

AXOR Starck
Brausenset 0,90 m mit Stabhandbrause 2jet
 Oberfläche: **Stainless Steel Optic** Artikelnummer: **27980800**



Beschreibung

Merkmale

- besteht aus: Stabhandbrause, Brausestange, Brausenschlauch, Handbrausehalterung
- Brausekopfgröße: 68 x 24 mm
- Strahlart: Rain, MonoRain
- Strahlartenumstellung durch drehbare Strahlscheibe
- Maximale Durchflussmenge bei 3 bar: 14,5 l/min
- Mindestfließdruck: 1 bar
- Wandbefestigung: Schraubbefestigung
- Wandstützen aus Kunststoff
- Profil Brausestange: rund
- Brausestangendurchmesser: 25 mm
- Bohrabstand: 915 mm
- Brauseschlauch mit beidseitig zylindrischer Mutter
- brauseseitiger Drehwirbel gegen lästiges Verdrehen des Brauseschlauches

Artikeldetails

TEAM-Nr. 758471.531
 Preis exkl. MwSt. 902.00 CHF

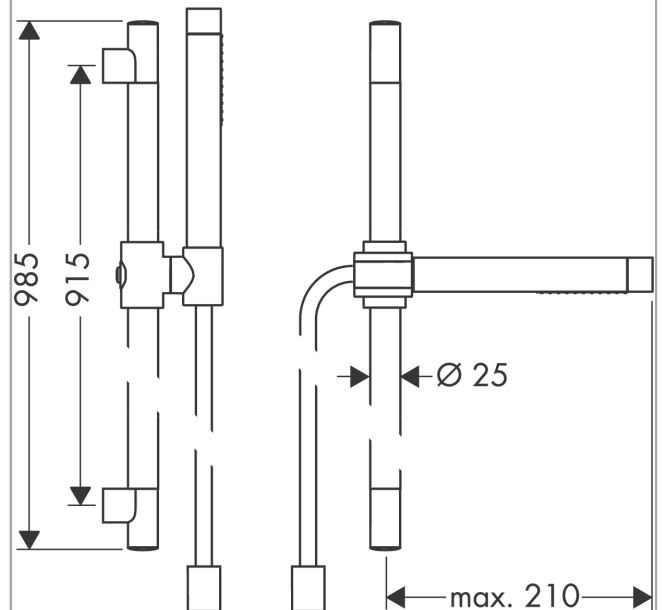
Technologie



Produktabbildung



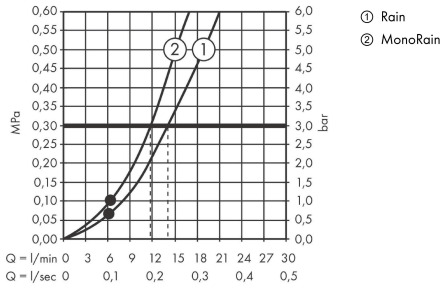
Maßzeichnung



AXOR Starck
Brausenset 0,90 m mit Stabhandbrause 2jet
 Oberfläche: **Stainless Steel Optic** Artikelnummer: **27980800**



Durchflussdiagramm



Die Verbrauchswerte wurden praxisnah mit den dazugehörigen Armaturen (Thermostat/Mischer/Unterputzventil) gemessen.

AXOR Starck
Brausenset 0,90 m mit Stabhandbrause 2jet
 Oberfläche: **Stainless Steel Optic** Artikelnummer: **27980800**



Einbaubeispiel

