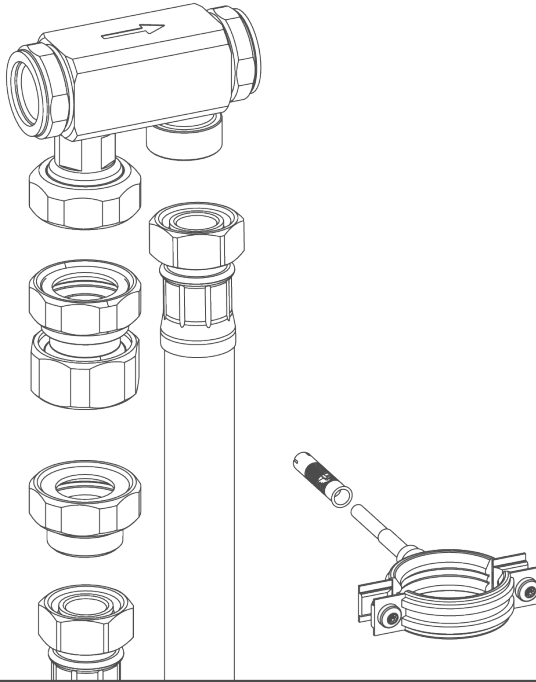


Wir verstehen Wasser.



Zubehör | Einbau-Set softliQ

Installationsanleitung

grünbeck

**Zentraler Kontakt
Deutschland**

Vertrieb

Telefon 09074 41-0

Service

Telefon 09074 41-333

Telefax 09074 41-120

Erreichbarkeit

Montag bis Donnerstag

7:00 - 18:00 Uhr

Freitag

7:00 - 16:00 Uhr

Technische Änderungen vorbehalten.
© by Grünbeck AG

Stand: Juli 2025
Bestell-Nr.: TD5-BS004de_035

1 Produktbeschreibung

1.1 Bestimmungsgemäße Verwendung

- Das Einbau-Set softliQ ist für einen Kombi-Anschluss einer Grünbeck Enthärtungsanlage softliQ:SD18, SD21, SD23 und softliQ:MD32 und einem Grünbeck Filter (Größe 1") der Reihen pureliQ und BOXER bestimmt.
- Weitere Filter-Kombinationen mit z. B. Sicherheitseinrichtung protectliQ möglich.
- Das Einbau-Set softliQ ist für Einbausituationen mit wenig Platz in einer Wasserleitung bestimmt.
- Das Einbau-Set softliQ kann in waagerechte oder senkrechte Wasserleitungen eingebaut werden.
- Das Einbau-Set softliQ ist für eine Einbaulänge 100 mm in der Wasserleitung der Größe DN 25 (1") geeignet.
- Das Einbau-Set softliQ ist für die Durchflussrichtung des Wassers von rechts, links, oben oder unten geeignet.

1.2 Zielgruppe

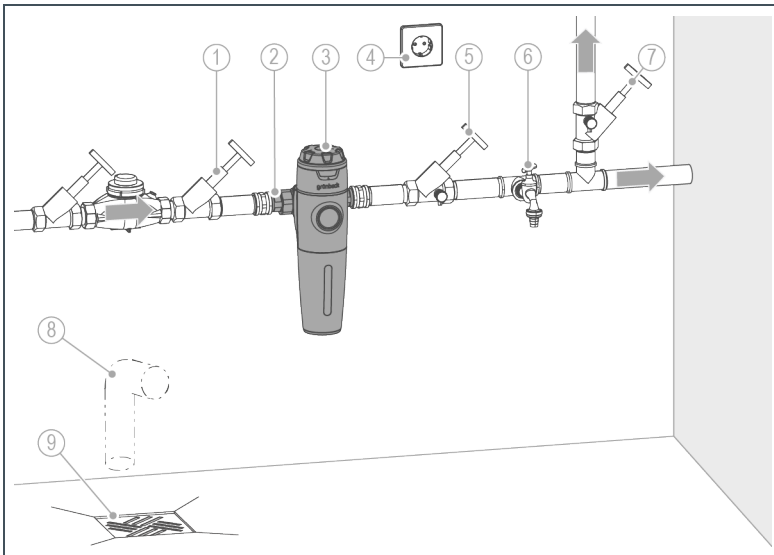
Zielgruppe dieser Anleitung ist die Fachkraft.

1.3 Mitgeltende Unterlagen

- Betriebsanleitung der Filter (pureliQ oder BOXER)
- Betriebsanleitung der Enthärtungsanlage (softliQ:SD oder softliQ:MD)
- Betriebsanleitung der Sicherheitseinrichtung protectliQ

1.4 Ausgangssituation

- Vorinstallierter Filter in Größe 1" (DN 25) und Anschlussflansch mit 100 mm Einbaulänge (ohne Verschraubungen).
- Kein weiterer Einbauplatz in der Wasserleitung für die Installation weiterer Komponenten, z. B. Enthärtungsanlage softliQ, vorhanden.



Pos.	Bezeichnung	Pos.	Bezeichnung
1	Absperrventil Eingang	2	Anschlussverschraubung mit Überwurfmutter in 5/4"
3	Filter, z. B. pureliQ:KD (1")	4	Schuko-Steckdose (230 V AC)
5	Absperrventil Ausgang	6	Wasserentnahmestelle
7	Absperrventil	8	Kanalanschluss DN 50
9	Bodenablauf		

1.5 Komponenten

Diese Komponenten können Sie mit dem Einbau-Set softliQ einsetzen – siehe www.gruenbeck.de

Bild	Produkt	Bestell-Nr.
	Feinfilter (DN 25)	
	pureliQ:K	101 225
	pureliQ:KD	101 275
	BOXER KX	101 835
	BOXER KDX	101 820
	Rückspülfilter (DN 25)	
	pureliQ:R	101 325
	pureliQ:RD	101 375
	Automatikfilter pureliQ:A	101 425
	Automatikfilter pureliQ:AD	101 475
	BOXER RX	101 515
	BOXER RDX	101 530
	Sicherheitseinrichtung protectliQ:A25	126 405
	Enthärtungsanlage (DN 25)	
	softliQ:SD18	189 100
	softliQ:SD21	189 200
	softliQ:SD23	189 300
	softliQ:MD32	187 400

2 Installation

Hier wird eine beispielhafte Installation in eine waagerechte Wasserleitung (Durchflussrichtung von links) dargestellt. Weitere mögliche Installationen (z. B. in eine senkrechte Wasserleitung) sind sinngemäß gleich durchzuführen.



Die Installation des Einbau-Sets softliQ ist ein wesentlicher Eingriff in die Trinkwasserinstallation und darf nur von einer Fachkraft vorgenommen werden.



HINWEIS: Einbau unter Nichtbeachtung der Durchflussrichtung.

- Beschädigung/Fehlfunktion der Geräte und Stagnation in der Wasserleitung.
 - ▶ Montieren Sie alle Komponenten entsprechend der Durchflussrichtung und dessen Kennzeichnung.
-



HINWEIS: Montage ohne Abstützung in der Wand.

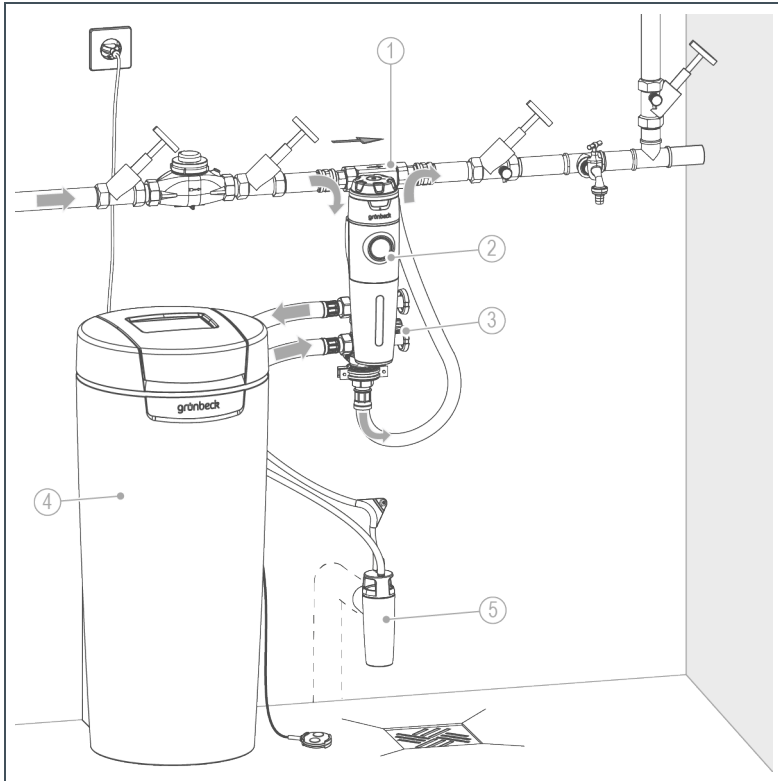
- Instabilität des Einbau-Sets softliQ durch großen Drehhebel – kann zu Undichtigkeiten führen.
 - ▶ Fixieren Sie das Einbau-Set softliQ mit der Rohrschelle an der Wand.
-

2.1 Anforderungen an den Einbauort

- Wasserleitung in Größe DN 25 (1")
- Vorinstallierte Wasserzählerverschraubungen (vom Filter) mit 100 mm Einbaulänge für Anschlussblock Einbau-Set

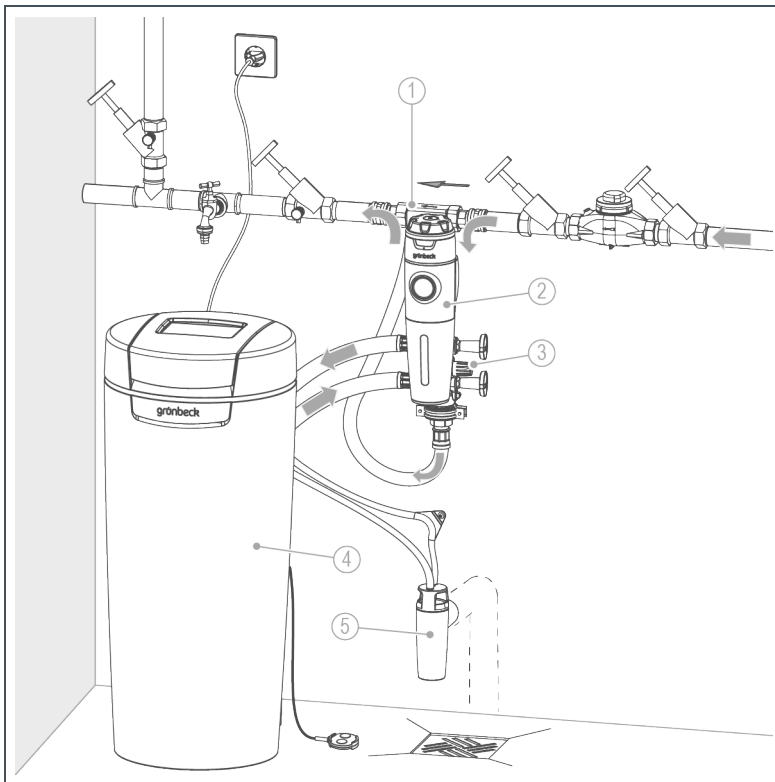
2.1.1 Einbaubeispiele mit pureliQ & softliQ

In waagerechter Leitung (Fließrichtung von links)



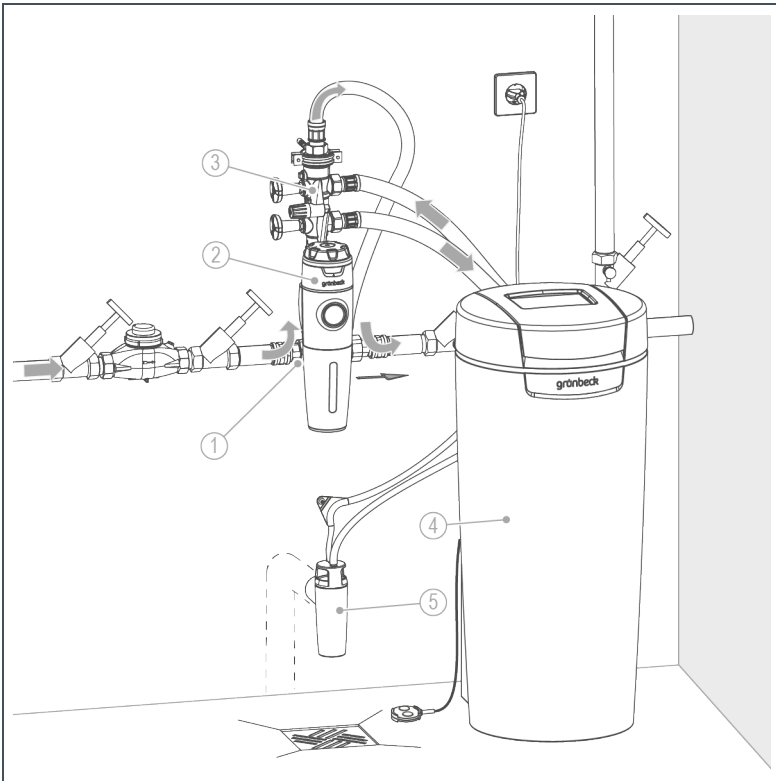
Pos.	Bezeichnung	Pos.	Bezeichnung
1	Einbau-Set softliQ	2	Feinfilter, z. B. pureliQ (1")
3	Anschlussblock softliQ	4	Enthärtungsanlage softliQ DN 25
5	Kanalanschluss DN 50		

In waagerechter Leitung (Fließrichtung von rechts)



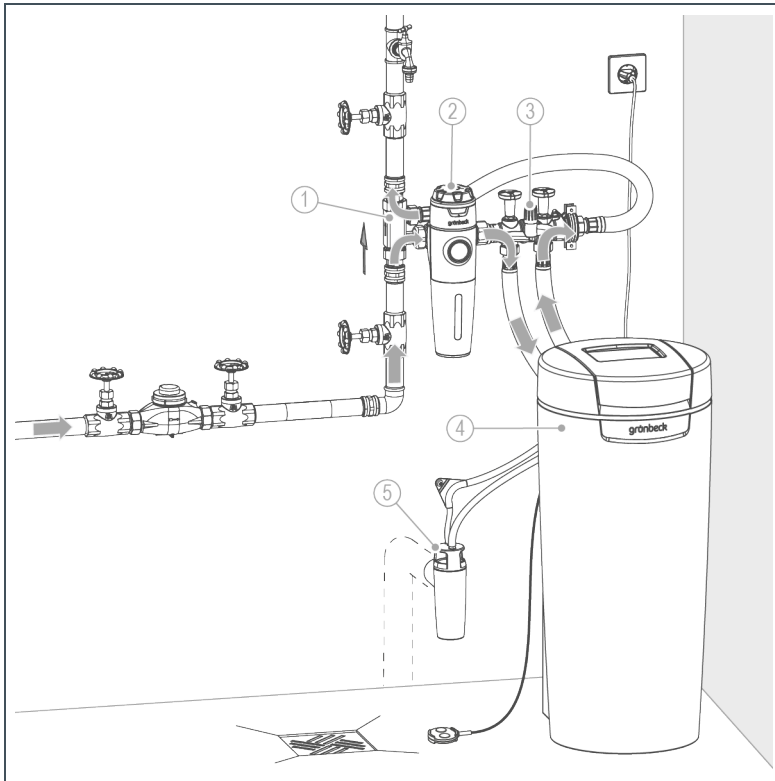
Pos.	Bezeichnung	Pos.	Bezeichnung
1	Einbau-Set softliQ	2	Feinfilter, z. B. pureliQ (1")
3	Anschlussblock softliQ	4	Enthärtungsanlage softliQ DN 25
5	Kanalanschluss DN 50		

In waagerechter niedriger Leitung (Einbau kopfüber)



Pos.	Bezeichnung	Pos.	Bezeichnung
1	Einbau-Set softliQ	2	Feinfilter, z. B. pureliQ (1")
3	Anschlussblock softliQ	4	Enthärtungsanlage softliQ DN 25
5	Kanalanschluss DN 50		

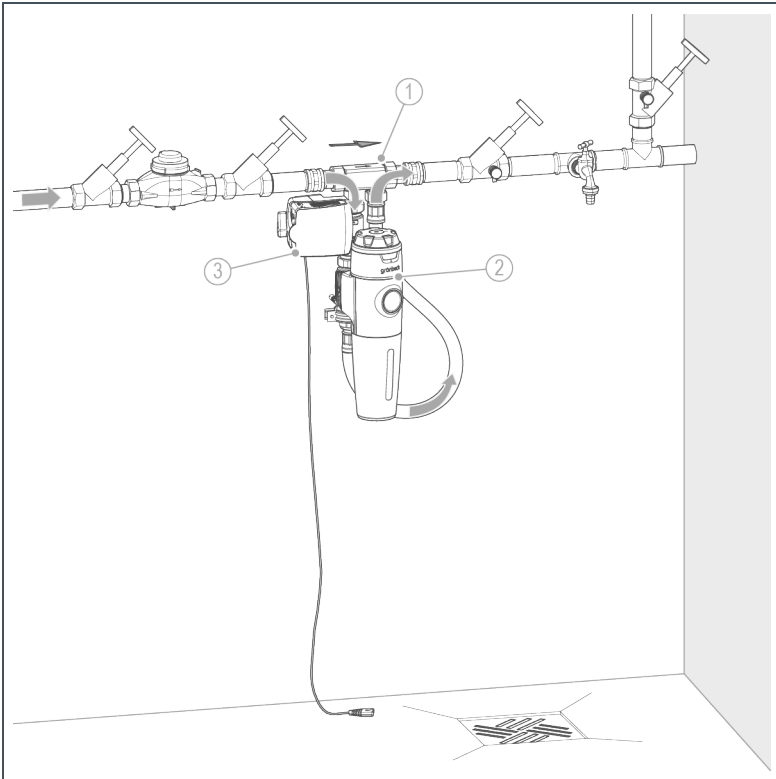
In senkrechter Leitung (Fließrichtung von unten)



Pos.	Bezeichnung	Pos.	Bezeichnung
1	Einbau-Set softliQ	2	Feinfilter, z. B. pureliQ (1")
3	Anschlussblock softliQ	4	Enthärtungsanlage softliQ DN 25
5	Kanalanschluss DN 50		

2.1.2 Einbaubeispiele mit Sicherheitseinrichtung

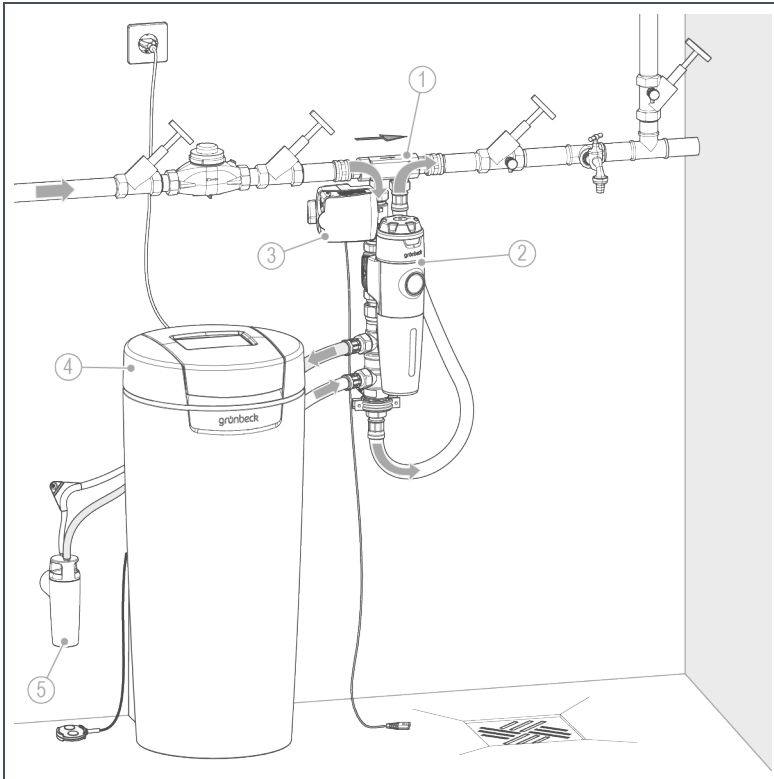
In waagerechter Leitung (protectliQ & pureliQ)



Pos.	Bezeichnung	Pos.	Bezeichnung
1	Einbau-Set softliQ	2	Feinfilter, z. B. pureliQ (1")
3	Sicherheitseinrichtung protectliQ:A25		

2.1.3 Einbaubeispiele mit protectliQ & softliQ

In waagerechter Leitung (pureliQ & softliQ)

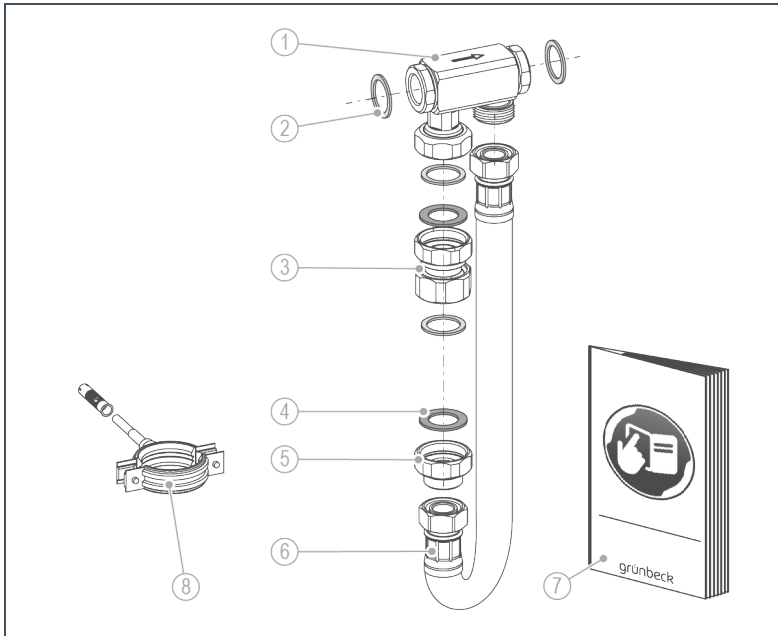


Pos.	Bezeichnung	Pos.	Bezeichnung
1	Einbau-Set softliQ	2	Feinfilter, z. B. pureliQ (1")
3	Sicherheitseinrichtung protectliQ:A25	4	Enthärtungsanlage softliQ DN 25
5	Kanalanschluss DN 50		



Zusätzlich Doppelverschraubung erforderlich (Bestell-Nr. 115 334)

2.2 Lieferumfang prüfen

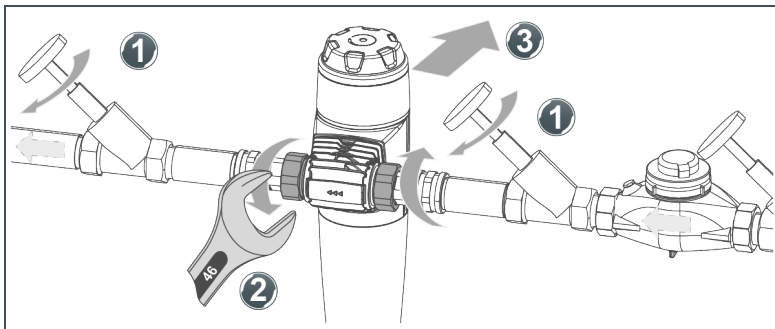


Pos.	Bezeichnung	Pos.	Bezeichnung
1	Anschlussblock Einbau-Set	2	Flachdichtung (4x weiß)
3	Doppelverschraubung	4	Flachdichtung (2x schwarz)
5	Übergangsstück	6	Verbindungsschlauch flexibel mit Verschraubungen/O-Ringen Optional: Edelstahlwellrohr (Ausführung für Schweiß)
7	Installationsanleitung	8	Rohrschelle mit Stockschraube (M8), Dübel (Ø10)

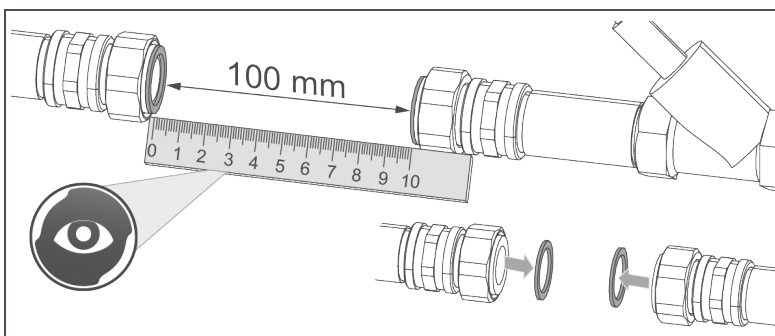
- ▶ Prüfen Sie den Lieferumfang auf Vollständigkeit und Beschädigungen.

2.3 Installation mit Enthärtungsanlage softliQ

2.3.1 Vorhandenen Filter demontieren

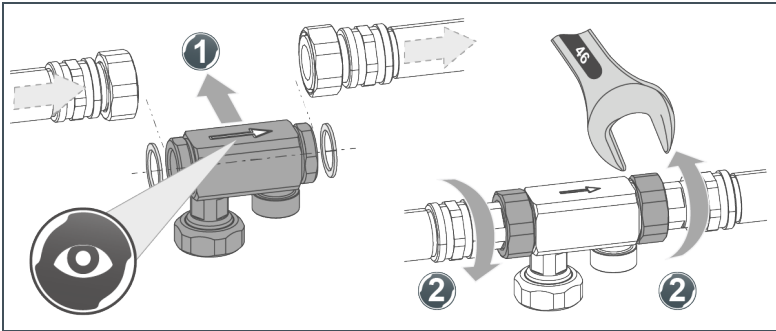


1. Schließen Sie die Absperrventile Eingang und Ausgang.
Lassen Sie das Restwasser aus dem Filter auslaufen –
Filterglocke abschrauben bzw. Filter rückspülen.
2. Lösen Sie die Überwurfmutter am Anschlussflansch.
3. Kontrollieren Sie das Einbaumaß (100 mm zwischen den
Flachdichtungen).



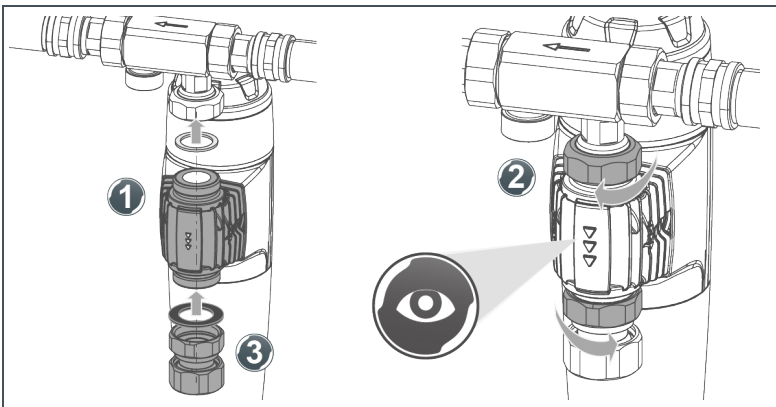
- Verwerfen Sie gebrauchte Flachdichtungen.

2.3.2 Anschlussblock des Einbau-Sets installieren



1. Positionieren Sie den Anschlussblock des Einbau-Sets mit neuen Flachdichtungen (weiß) – Durchflussrichtung beachten.
2. Montieren Sie den Anschlussblock des Einbau-Sets, indem Sie die Überwurfmuttern spannungsfrei festziehen.

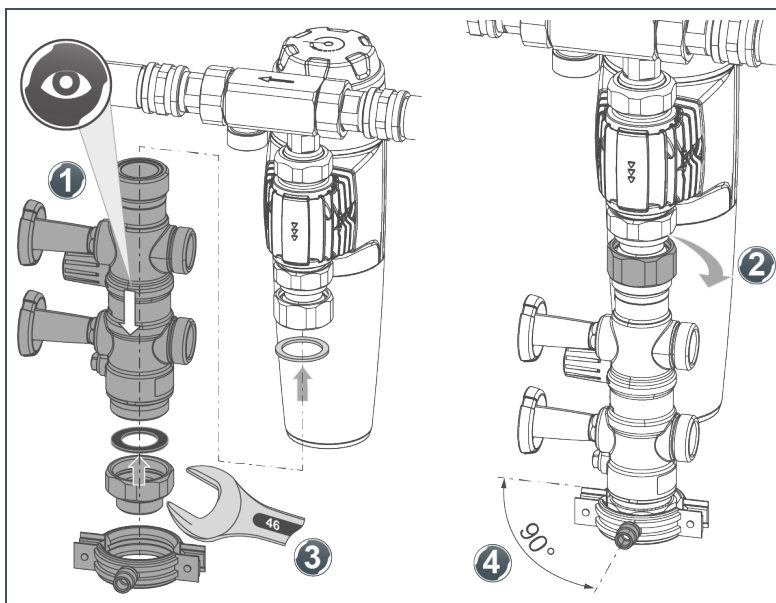
2.3.3 Filter montieren



1. Positionieren Sie den Anschlussflansch des Filters mit der Flachdichtung (weiß) – Durchflussrichtung beachten.

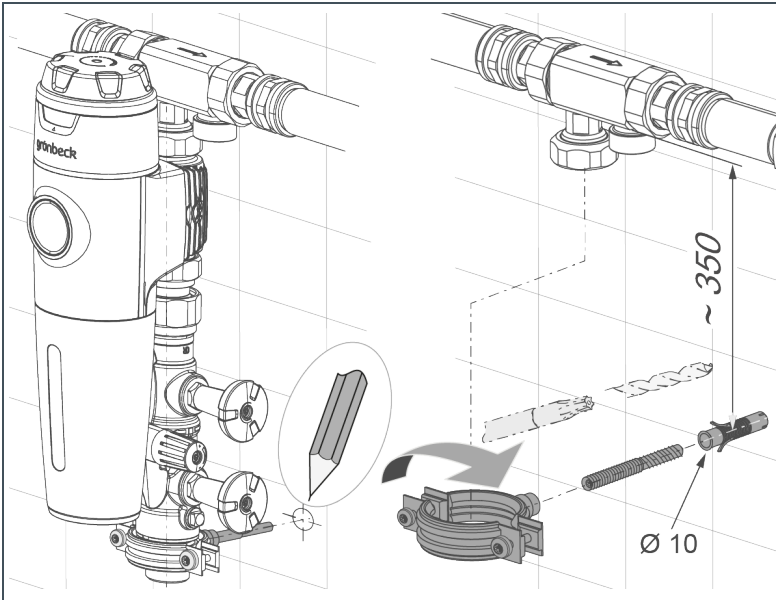
2. Schrauben Sie den Filter handfest an.
3. Montieren Sie die Doppelverschraubung mit der Flachdichtung (schwarz).

2.3.4 Anschlussblock softliQ montieren



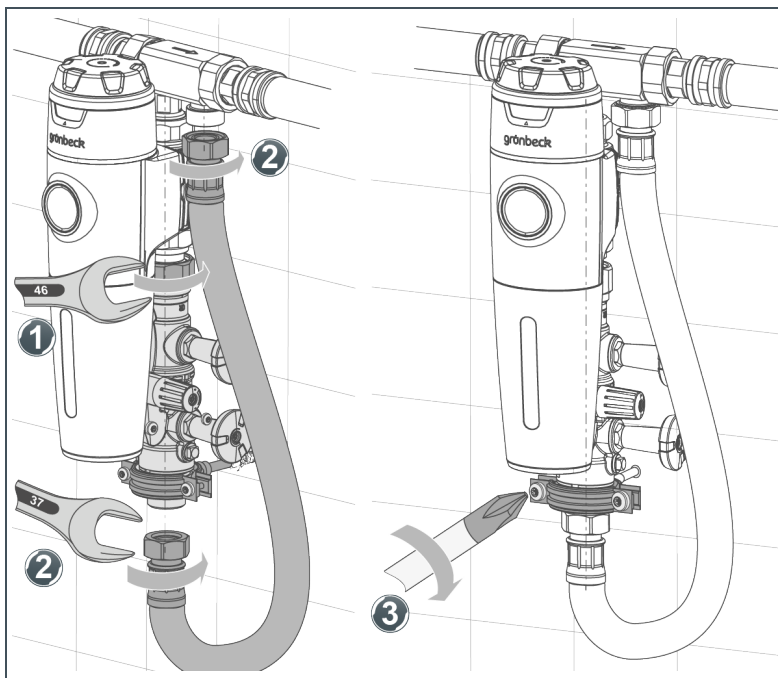
1. Positionieren Sie den Anschlussblock softliQ mit der Flachdichtung (weiß) – Durchflussrichtung beachten.
2. Schrauben Sie den Anschlussblock softliQ handfest an der Doppelverschraubung an.
3. Schrauben Sie das Übergangsstück mit der Flachdichtung (schwarz) fest an.
4. Setzen Sie die Rohrschelle auf das Übergangsstück – rechtwinklig zur Wand ausrichten und handfest anziehen.

2.3.5 Rohrschelle fixieren



1. Schrauben Sie die Stockschraube von Hand in die Rohrschelle ein.
2. Markieren Sie die Mitte für die Bohrung (Dübel) an der Wand.
3. Schrauben Sie die Einheit (Filter und Anschlussblock softliQ) oben vom Anschlussblock des Einbau-Sets ab.
4. Bohren Sie eine Lochung entsprechend Ihrer Wandsituation für Dübel (Ø 10 mm).
5. Setzen Sie den Dübel in die Wand bündig ein.
6. Schrauben Sie die Stockschraube mit Rohrschelle in die Wand soweit ein, bis die Mitte der Rohrschelle mit dem oberen Anschluss möglichst in einer Flucht steht.

2.3.6 Verbindungsschlauch anschrauben



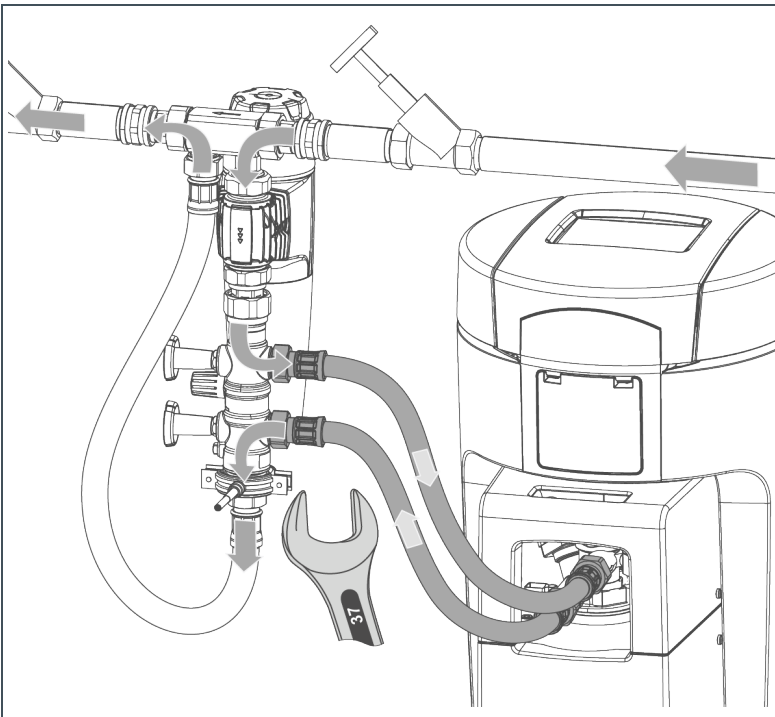
1. Schrauben Sie die Einheit (Filter und Anschlussblock softliQ) oben am Anschlussblock des Einbau-Sets an. Justieren Sie den Abstand der Rohrschelle zur Wand nach.
2. Fixieren Sie den Verbindungsschlauch oben am Anschlussblock des Einbau-Sets und unten am Übergangsstück mit den Muttern und eingelegten O-Ringen.
3. Ziehen Sie die Rohrschelle fest an.
4. Ziehen Sie alle Verbindungen fest an.

2.3.7 Anschlussschläuche zur softliQ montieren



HINWEIS: Reibung der Anschlussschläuche im Betrieb.

- Beschädigung der Anschlussschläuche.
- ▶ Montieren Sie die Anschlussschläuche der softliQ und den Verbindungsschlauch des Einbau-Sets so, dass sich diese nicht berühren – keine Reibung entsteht.



1. Installieren Sie die Enthärtungsanlage softliQ.
2. Verbinden Sie die Anschlussschläuche mit der Enthärtungsanlage softliQ – Durchflussrichtung beachten.

2.4 Installation mit Sicherheitseinrichtung protectliQ

Das Einbau-Set softliQ kann mit einer protectliQ erweitert werden.

Sie können folgende Komponenten verbinden:

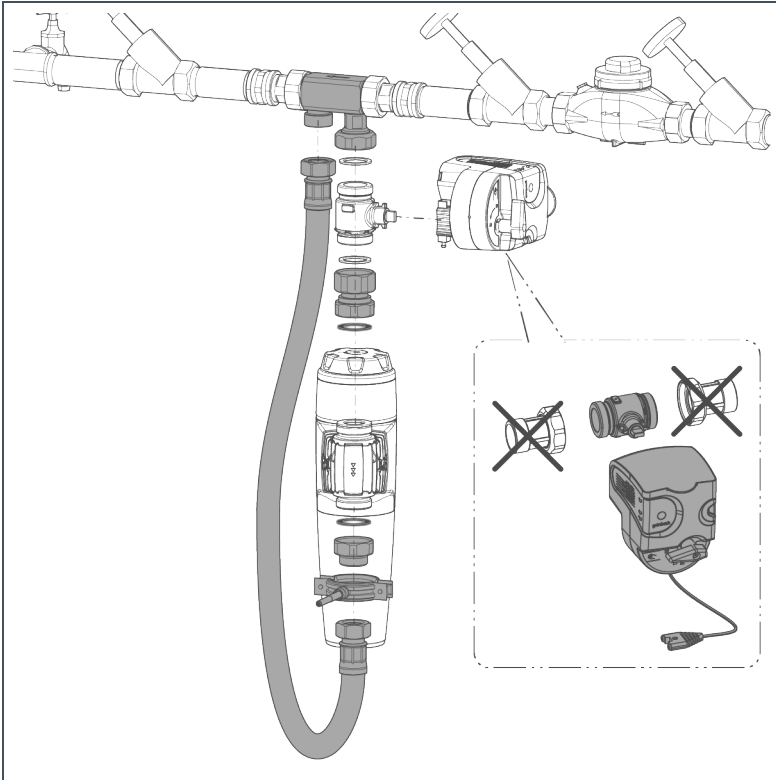
- protectliQ mit Filter
- protectliQ mit Filter und softliQ

2.4.1 ProtectliQ mit Filter montieren

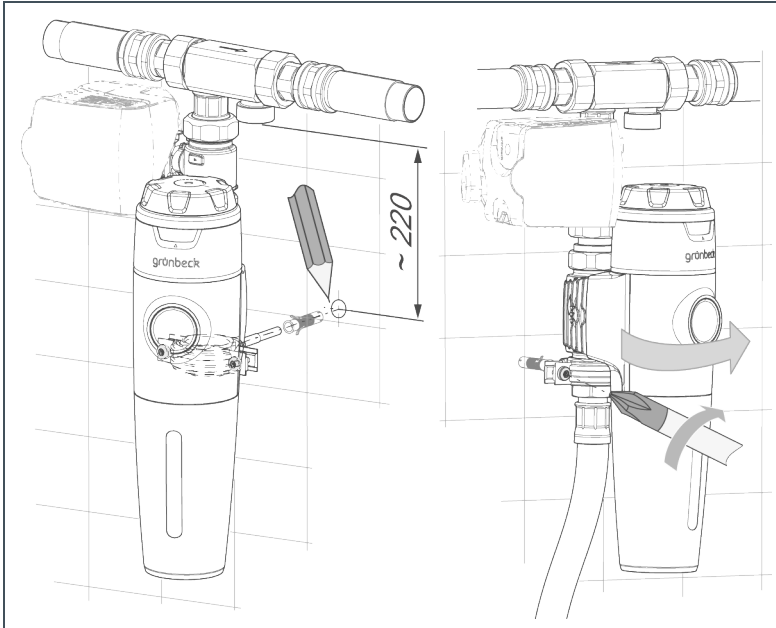


Siehe Betriebsanleitung der Sicherheitseinrichtung protectliQ.

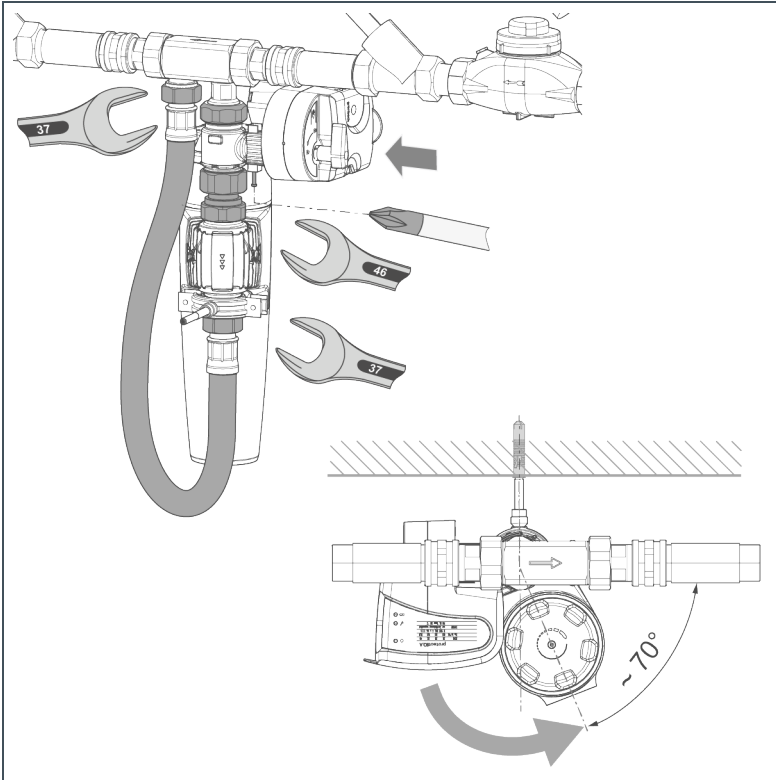
Die protectliQ wird am Anschlussblock des Einbau-Sets montiert. Die Wasserzählerverschraubungen mit Flachdichtungen der Sicherheitseinrichtung protectliQ werden nicht benötigt.



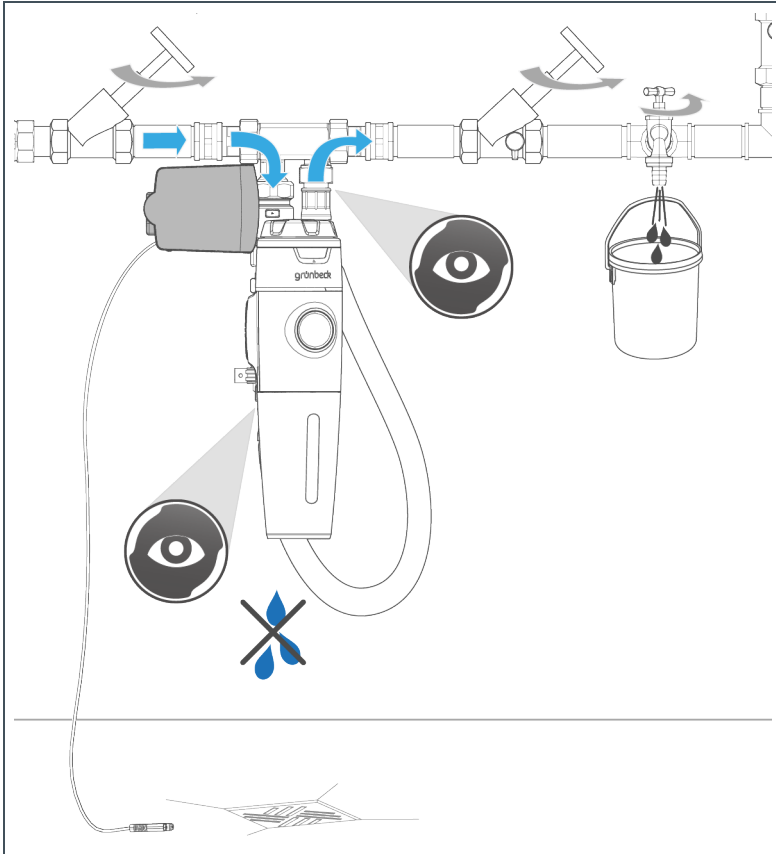
1. Montieren Sie den Anschlussblock (siehe Kapitel 2.3 und 2.3.2).
2. Montieren Sie den Kugelhahn des protectliQ – protectliQ noch nicht einsetzen.
3. Montieren Sie den Filter – Doppelverschraubung an den protectliQ anschrauben (siehe Kapitel 2.3.3).



4. Bestimmen Sie die Position der Rohrschelle (siehe Kapitel 2.3.5).
5. Fixieren Sie die Rohrschelle.



6. Befestigen Sie die protectliQ auf dem Kugelhahn.
7. Montieren Sie den Verbindungsschlauch (siehe Kapitel 2.3.6).
8. Richten Sie den Filter aus, sodass keine Kollision mit der protectliQ entsteht.
9. Ziehen Sie alle Schraubverbindungen nach.



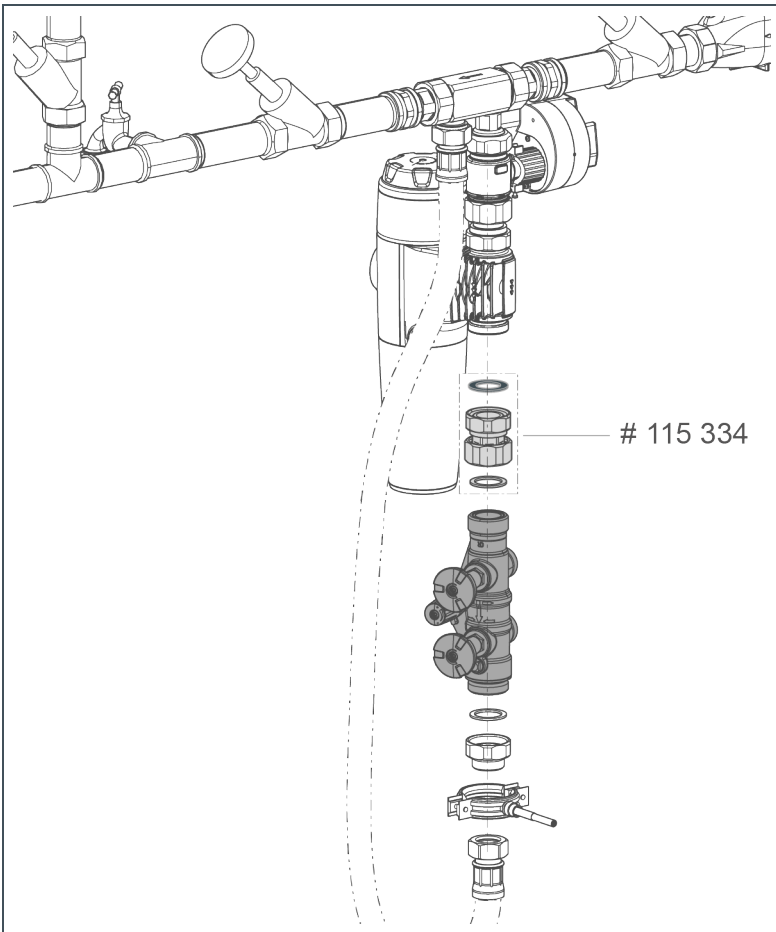
10. Nehmen Sie die protectliQ in Betrieb.
11. Öffnen Sie die Absperrventile.
12. Öffnen Sie die nächstgelegene Wasserentnahmestelle nach der Installation maximal.
13. Prüfen Sie die Gesamtinstallation auf Dichtheit.

2.4.2 ProtectliQ mit Filter und softliQ montieren

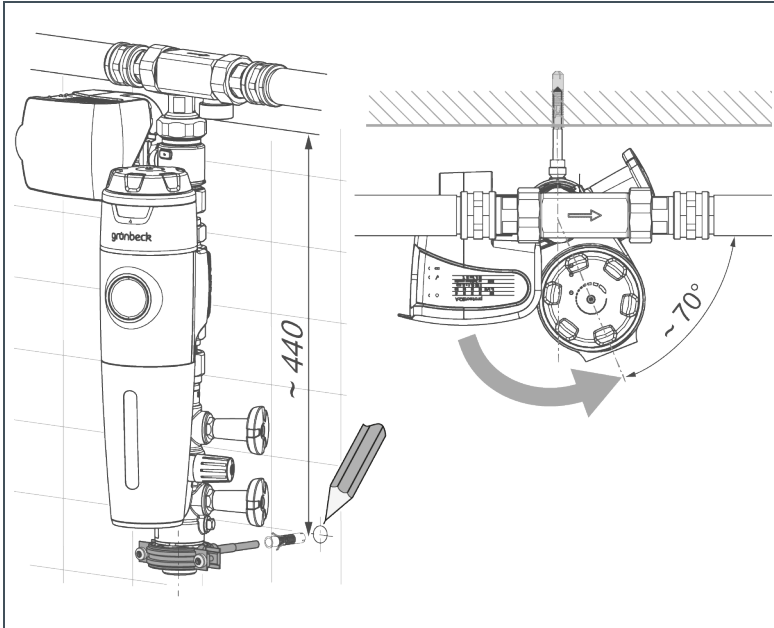


Zusätzlich Doppelverschraubung erforderlich (Bestell-Nr. 115 334)

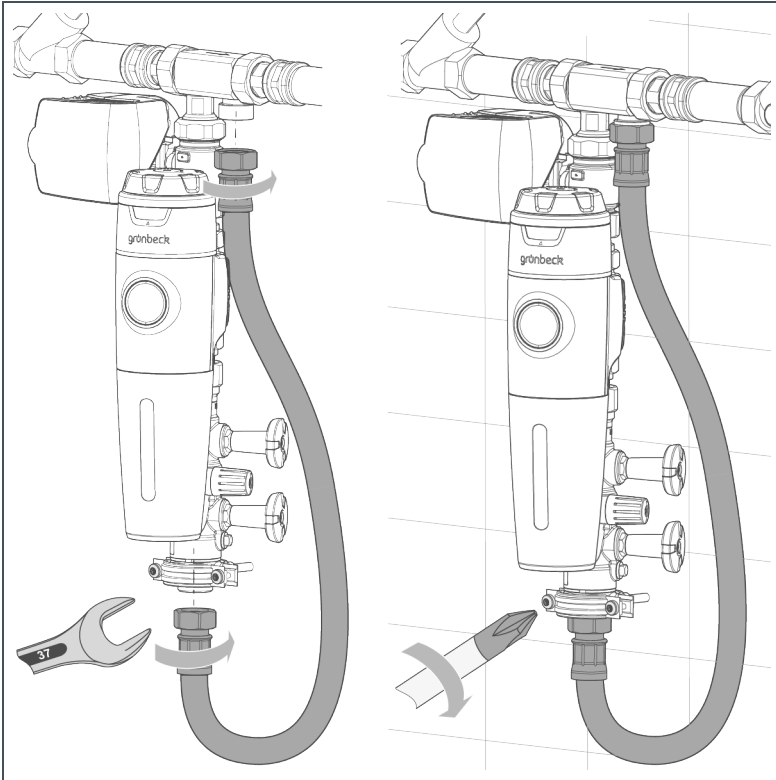
► Montieren Sie die protectliQ und den Filter.



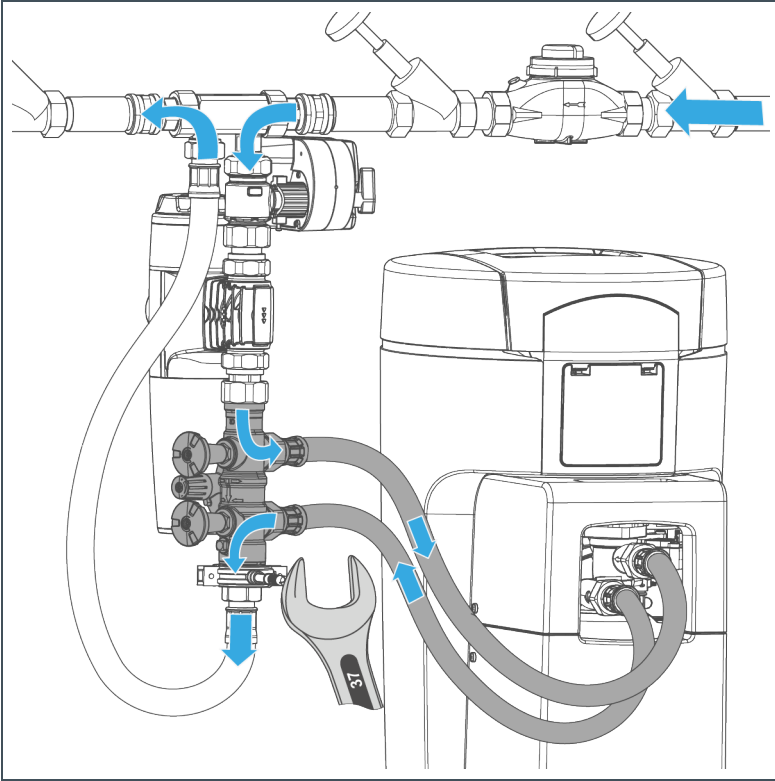
1. Montieren Sie die zusätzliche Doppelverschraubung.



2. Montieren Sie den Anschlussblock softliQ (siehe Kapitel 2.3.4).
3. Montieren Sie die Rohrschelle (siehe Kapitel 2.3.5).



4. Montieren Sie den Verbindungsschlauch (siehe Kapitel 2.3.6).
5. Ziehen Sie alle Schraubverbindungen nach.



6. Montieren Sie die Anschlusschläuche zur softliQ.

7. Führen Sie eine Inbetriebnahme durch.

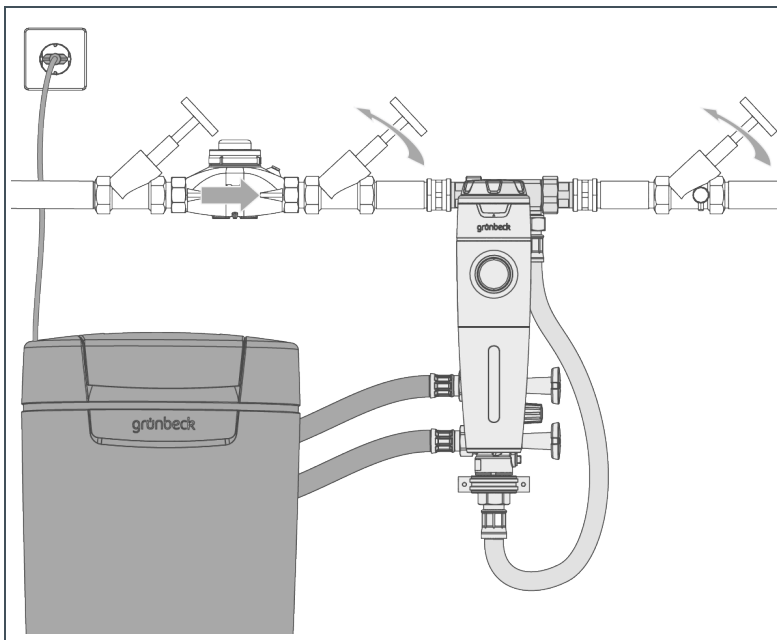
3 Inbetriebnahme

3.1 Produkt in Betrieb nehmen

3.1.1 In Verbindung mit Enthärtungsanlage softliQ



Siehe Betriebsanleitung der Enthärtungsanlagen softliQ.

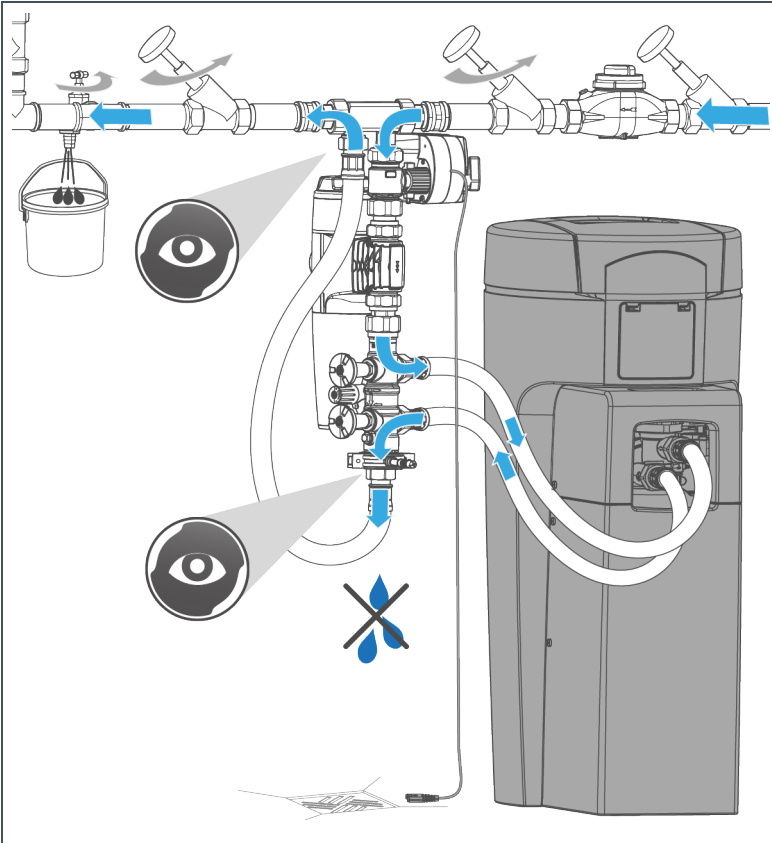


1. Führen Sie die Inbetriebnahme der Enthärtungsanlage softliQ durch.
2. Öffnen Sie die Absperrventile erst, wenn das Inbetriebnahmeprogramm der softliQ Sie auffordert.

3.1.2 In Verbindung mit Sicherheitseinrichtung protectliQ

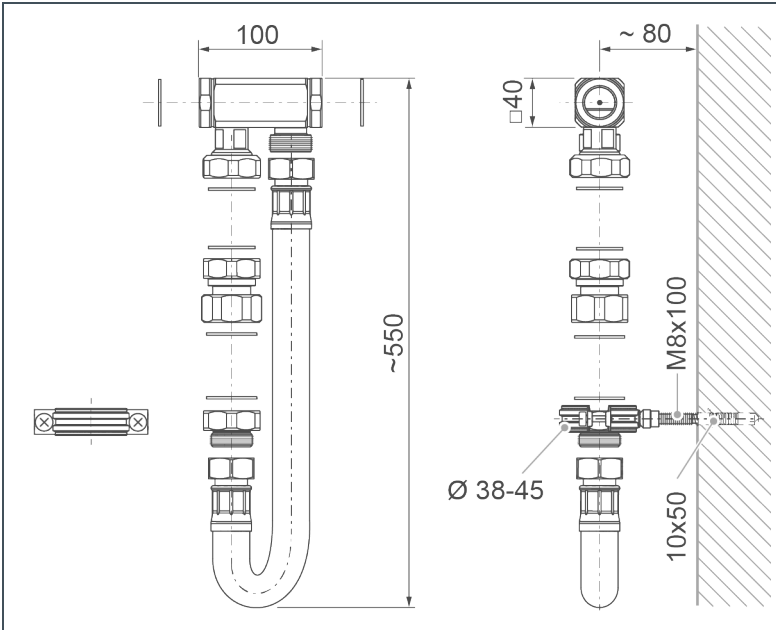


Siehe Betriebsanleitung der Sicherheitseinrichtung protectliQ.



3. Prüfen Sie die Gesamtinstallation auf Dichtheit.

4 Technische Daten



Maße und Gewichte

Anschlussnennweite	DN	25
Einbaulänge	mm	100
Wandabstand	mm	~ 80
Versandgewicht ca.	kg	2,3

Anschlussdaten

Nenndruck	PN	10
Nenndurchfluss	m ³ /h	1,8 – 3,2
Druckverlust bei Nenndurchfluss	bar	ca. 0,5
Betriebsdruck min./max. (empfohlen)	bar	3,0 – 8,0 (4,0)

Allgemeine Daten

Wassertemperatur	°C	5 – 30
Umgebungstemperatur	°C	5 – 40
Bestell-Nr.		188 865

Grünbeck AG
Josef-Grünbeck-Straße 1
89420 Höchstädt a. d. Donau
DEUTSCHLAND



+49 9074 41-0



+49 9074 41-100

info@gruenbeck.de
www.gruenbeck.de



Mehr Infos unter
www.gruenbeck.de