

## AXOR ShowerSolutions

### Showerpipe mit Thermostat 800 und Kopfbrause 350 1jet

Oberfläche: **Polished Red Gold** Artikelnummer: **27984300**



#### Beschreibung

##### Merkmale

- besteht aus: Kopfbrause, Stabhandbrause, Brausenthermostat, Brausenschlauch, Brausenhalter, Brausenstange
- Kopfbrause AXOR Kopfbrause 350 1jet
- Brausekopfgrösse Kopfbrause: 350 mm
- Strahlart Kopfbrause: PowderRain
- Ablage aus Sicherheitsglas
- Oberfläche Ablage: chrom
- Durchflussmenge PowderRain (bei 3 bar): 19,5 l/min
- Strahlart Handbrause: Rain, MonoRain
- Durchfluss für Handbrause bei 3 bar: 12 l/min
- maximale Durchflussmenge für Showerpipe bei 3 bar: 24 l/min
- Mindestfliessdruck: 1 bar
- min. Betriebsdruck: 1 bar
- max. Betriebsdruck: 10 bar
- Neigungswinkel um 90° verstellbar, Handbrausehalterung schwenkt nach links und rechts sowie oben und unten
- Brausestangendurchmesser: 25 mm
- Brausearmlänge Kopfbrause: 400 mm
- Schwenkbarer Brausearm
- Thermostat AXOR 800
- Sicherheitssperre bei 40°C
- einstellbare Heisswasserbegrenzung
- Verbrauchersteuerung durch Select-Taste
- gleichzeitige Nutzung von 2 Verbrauchern
- für Durchlauferhitzer geeignet
- Montageart: Aufputzinstallation
- Anschlussgrösse: DN15
- Anschlussgewinde: G ½
- Stichmass: 150 mm ± 12 mm
- Eigensicher gegen Rückfliessen
- Geräuschgruppe: I
- Durchflussklasse: O, B
- 2 Verbraucher
- PA-IX 29765/IOB

#### Artikeldetails

TEAM-Nr. 759042.556  
Preis exkl. MwSt. 6526.00 CHF

#### Technologie



#### Zertifikate / Nachhaltigkeit



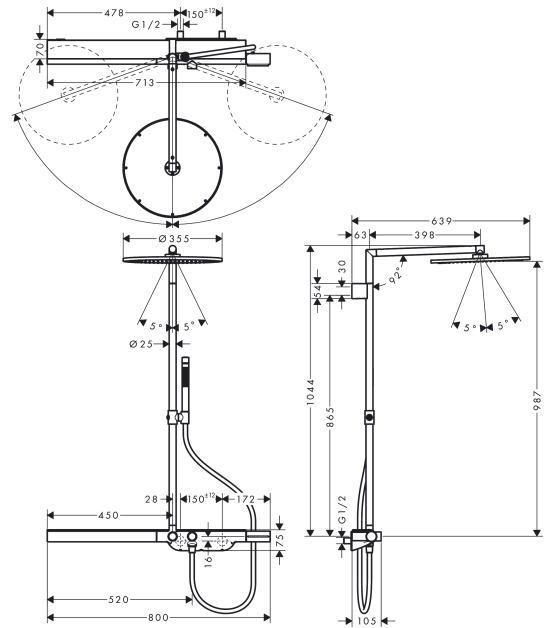
**AXOR ShowerSolutions**  
**Showerpipe mit Thermostat 800 und Kopfbrause 350 1jet**  
 Oberfläche: Polished Red Gold Artikelnummer: 27984300



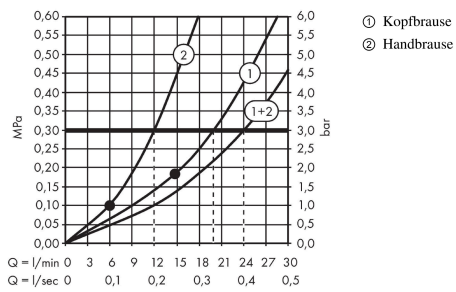
**Produktabbildung**



**Maßzeichnung**



**Durchflussdiagramm**



**AXOR ShowerSolutions**  
**Showerpipes mit Thermostat 800 und Kopfbrause 350 1jet**  
 Oberfläche: Polished Red Gold Artikelnummer: 27984300



Einbaubeispiel

