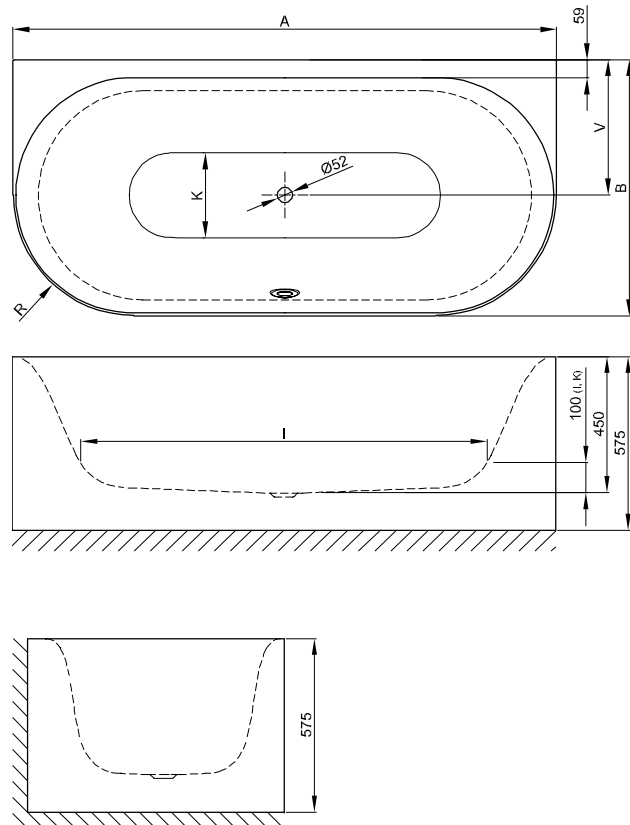


BetteLux Oval I Silhouette



Information

Zu unseren Badewannen empfehlen wir die emaillierten BetteMono Ablaufgarnituren mit Push-to-Open-Funktion.

Wenn die Badewanne mit Ablaufgarnitur bestellt wird, ist diese werkseitig vormontiert. Bei Ablaufgarnituren mit Zulauf ist ein Sanifix-Rohr für den Wasseranschluss vormontiert. Generell ist im Lieferumfang ein flexibler Schlauch zum Anschluss der Ablaufgarnitur enthalten.

Bei Kombination mit einem BetteWhirlsystem ist bauseits eine Luftzufuhr unterhalb der Badewannen erforderlich.

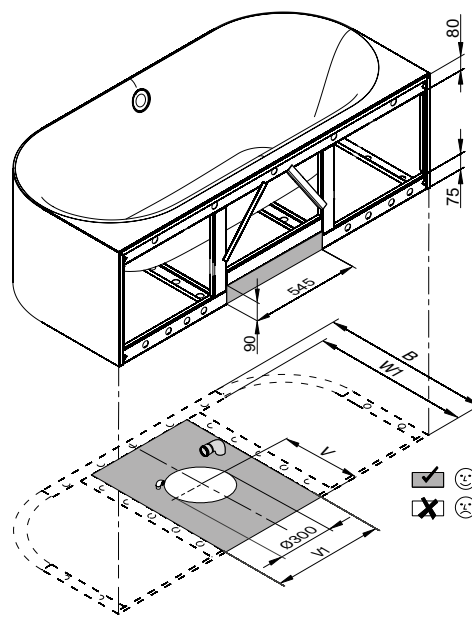
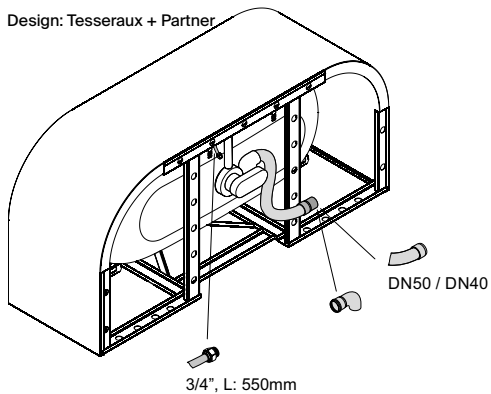
Der BetteQuelleinlauf ist in Kombination mit Whirlsystemen bei diesem Modell nicht möglich.

Lieferbar mit dem passenden Waschtisch BetteLux Oval.

Lieferumfang

Inklusive schallreduzierender Antidröhn-Matten.

Design: Tesseraux + Partner



Anschlussmaße für Ab- und Überlaufgarnitur

Abmessung

Bestell-Nr.	Maße in mm	A	B	I	K	R	V	V1	W1	Nutzinhalt*
3415 CWVVS	1700 x 800 x 450	1700	800	1270	515	375	425	545	715	150 Liter
3416 CWVVS	1800 x 850 x 450	1800	850	1340	545	400	450	545	765	177 Liter
3417 CWVVS	1900 x 950 x 450	1900	950	1420	618	450	500	545	865	224 Liter

*Nutzinhalt: Wasserinhalt abzüglich 70 Liter Verdrängung.