

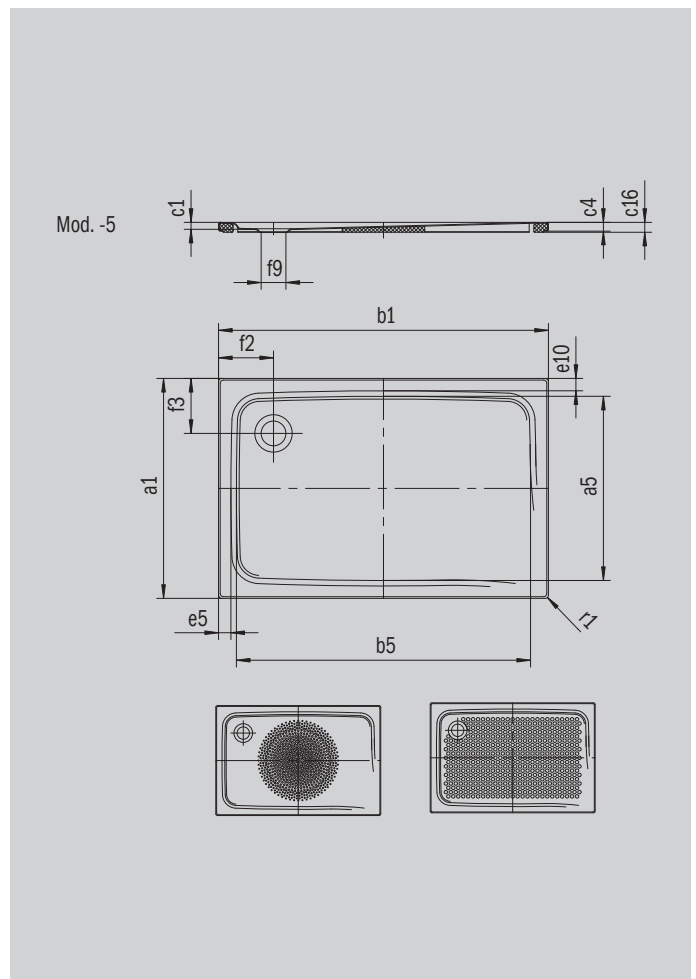
SUPERPLAN CLASSIC

- Exklusives, elegantes Design
- Aus KALDEWEI Stahl-Emaillie
- Ablaufdeckel nahezu bündig in die Duschkfläche integriert (nur in Kombination mit den Ablaufgamituren KA 90)



Abbildung ähnlich

Modell 386	KA 90 waagrecht	KA 90 flach	KA 90 senkrecht
Gesamt-Aufbauhöhe	105	85	37
Bauhöhe	80	60	80



Modell		386-5
Äußere Länge [mm]	a_1	800 mm
Innere Länge [mm]	a_5	690 mm
Äußere Breite [mm]	b_1	800 mm
Innere Breite [mm]	b_5	690 mm
Tiefe Innen [mm]	c_1	25 mm
Randhöhe [mm]	c_4	32 mm
Höhe mit Wannenträger extraflach [mm]	c_{16}	37 mm
Randbreite	e_{10}, e_5	50; 50 mm
Durchmesser Ablaufloch [mm]	f_9	Ø 90 mm
Abstand Wannrand bis Mitte Ablaufloch [mm]	f_2, f_3	200; 200 mm
Äußerer Radius [mm]	r_1	12 mm
Nettogewicht [kg]		18 kg
Antislip Durchmesser [mm]		Ø 435 mm
Vollantislip		586 x 565 mm
ANTISLIP SECURE PLUS		Vollflächig

Fertigungstechnische Änderungen, Toleranzen und Irrtümer vorbehalten. Nettogewichte gerundet. Abbildungen ähnlich.

KALDEWEI