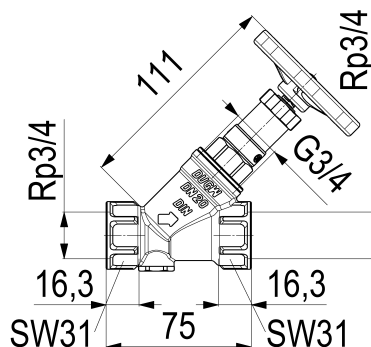


0016252000001 JS KFR-VENTIL, MUFFENANSCHLUSS

Produktabbildung



Masszeichnung



Produktbeschreibung

KFR-Ventil
mit Prüfschraube
Anschluss: IG, ohne Entleerung
nichtsteigende Spindel
DN 20
Anschluss Rp 3/4
DIN-DVGW
Geräuschkategorie 1
DN15 bis DN32

Ausschreibungstext

0016252000001
Schlösser KFR-Ventil
mit Prüfschraube
Anschluss: IG, ohne Entleerung
nichtsteigende Spindel
Werkstoff nach TrinkwV und UBA
Gehäuse Messing
Oberteil Messing
Dichtungen EPDM
Griffwerkstoff Polyamid
DN 20
Anschlussart Innengewinde
Anschluss Rp 3/4
Mindestvolumenstrom 1,0 l/s
Betriebsdruck max. 16 bar (PN 16)
Betriebstemperatur max. 90 Grad
Zertifizierung DIN-DVGW
Geräuschkategorie 1
DN15 bis DN32
G-Gewinde ISO 228 Teil 1
Trinkwasserverordnung DIN EN 1717
Techn.- u. Zertifikatsänd. vorbehalten
Made in Germany
Fabrikat Schlösser
DIN-DVGW-Modell

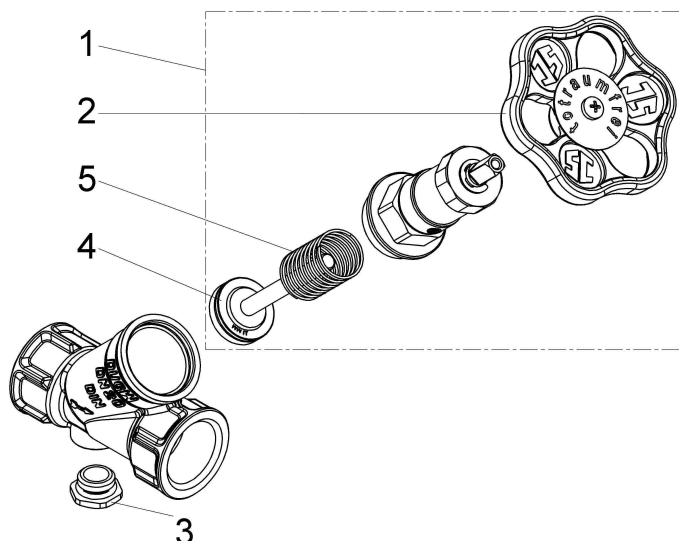
VPE: 10

GTIN: 4044997117248

SCIP: 14babb11-9024-494a-bc61-b8c6a48de3a9



Explosionszeichnung



Ersatzteilliste

Pos.	Beschreibung	Artikel-Nr.
01	JS FETTKAMMER-OT FUER KFR-VENTIL	0018212000001
02	JS HANDRAD MIT SCHRAUBE+BUTTON	0018590700002
03	JS ENTLERUNGSSTOPFEN MIT O-RING	0018360800001
04	JS VENTILKEGEL FUER KFR-VENTIL	0018212000004
05	JS DRUCKFEDER FUER KFR-VENTIL	0018192000235

DA15992000001

Beschreibung	Artikel-Nr.
JS DAEMMSCHALE FUER FREISTROM-UND	DA15992000001
JS ENTLERUNGSSTOPFEN MIT O-RING	0018360800001
JS HANDRAD MIT SCHRAUBE+BUTTON	0018590700002

Durchflussdiagramm

