

CHARACTERS

Waschtisch-Schale, glasierter Stahl, ohne Armaturenbank, ohne Hahnloch, ohne Überlauf, inklusive Befestigungsset, Schaftventil



MASSE

Länge	450 mm
Breite	450 mm
Höhe	149 mm

FARBEN UND OBERFLÄCHEN

011 Deep indigo

AUSFÜHRUNGEN

112 - ohne Hahnloch, ohne Überlauf

Ablaufventil : Enthalten

Back glazed

Beckenbreite (mm) : 450

Beckenlänge (mm) : 450

Beckenposition : In der Mitte

Befestigungssatz : Enthalten

Einbauart : Aufgesetzt

Form : Rund

Gewicht (kg) : 4,5

Hahnloch : Ohne Hahnlöcher

Interne Form : Rund

Material : Glasierter Stahl

Nettogewicht in kg : 4,5

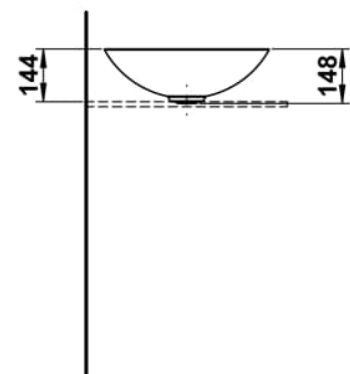
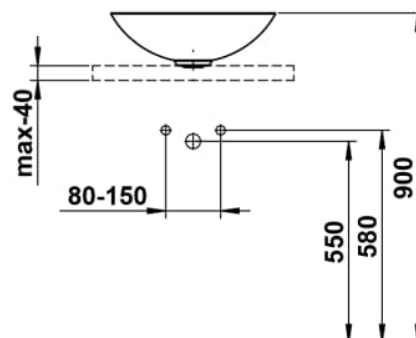
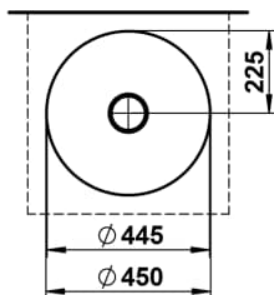
Ohne Überlauf

Plug and Waste : Enthalten

Unterseite glasiert

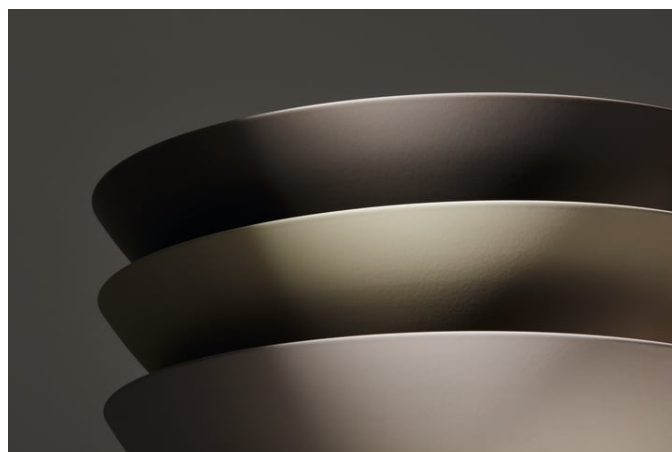
Überlauf-Typ : Standard

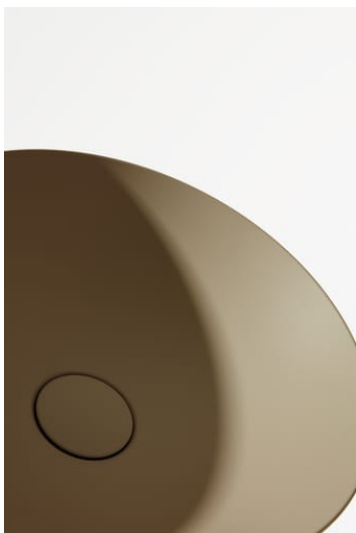
TECHNISCHE ZEICHNUNGEN

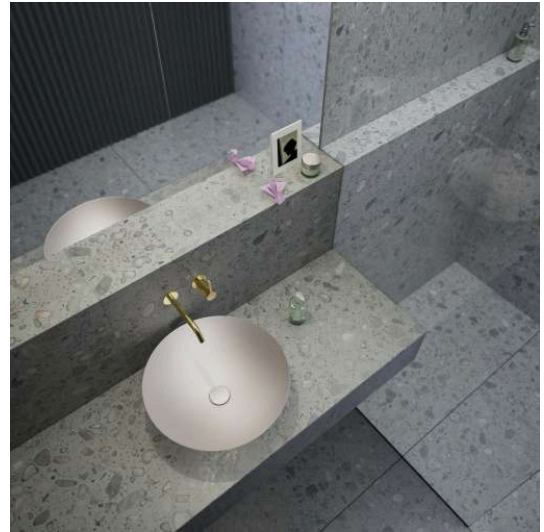












CHARACTERS

Mit der Serie Characters erhält die klassische Waschtischschale eine völlig neue Ausstrahlung – reduziert in der Form, beeindruckend in der Wirkung und unmittelbar von der Natur inspiriert. Die innovativen Glasuroberflächen verleihen dem Stahl eine außergewöhnliche Tiefe und Lebendigkeit, die je nach Lichteinfall changiert und das Spiel der Elemente widerspiegelt.

Characters bringt die ganze Vielfalt der Natur ins Bad: Die intensiven Wassertöne deep indigo, deep blue und deep green erinnern an die Weiten des Ozeans und die Tiefe des Himmels. Die erdigen Nuancen oyster matt, silk matt, gravel matt und nordic matt verkörpern die Ruhe natürlicher Landschaften im ersten Licht – sanfte, matte Oberflächen mit samtiger Anmutung. Ergänzt durch die zeitlosen Töne dark iron, schwarz matt und weiß entstehen charaktervolle Waschtische in drei durchdachten Größen: 300, 360 und 450 mm Durchmesser.

Jede Oberfläche entsteht durch ein ausgeklügeltes Glasurverfahren, das präzise Technik mit handwerklicher Expertise verbindet. Das Ergebnis sind individuelle Becken mit samtiger Haptik und lebendigen Farbverläufen, die Licht auf besondere Weise reflektieren.

Characters macht die Waschtischschale zum Designstatement – minimalistisch und funktional, dabei voller Persönlichkeit und natürlicher Schönheit.

