

Unica

Haltegriff Comfort mit Ablage und Brausenhalter

Oberfläche: **Weiss/Chrom** Artikelnummer: **26328400**



Beschreibung

Merkmale

- besteht aus: Haltegriff, Ablage, Brausenhalter
- Brausehalter kann beidseitig montiert werden
- Brausehalter kann entfernt werden
- Ablage aus Kunststoff, Oberfläche weiss
- Ablage kann zur Reinigung entnommen werden
- feste Halteposition
- Durchmesser Griffstange: 25 mm
- Material: Messing

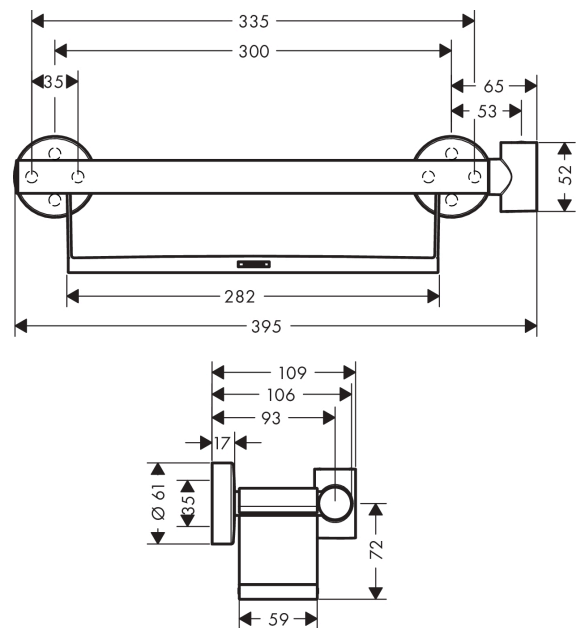
Artikeldetails

TEAM-Nr. 537500.541
Preis exkl. MwSt. 181.00 CHF

Produktabbildung



Maßzeichnung



Unica

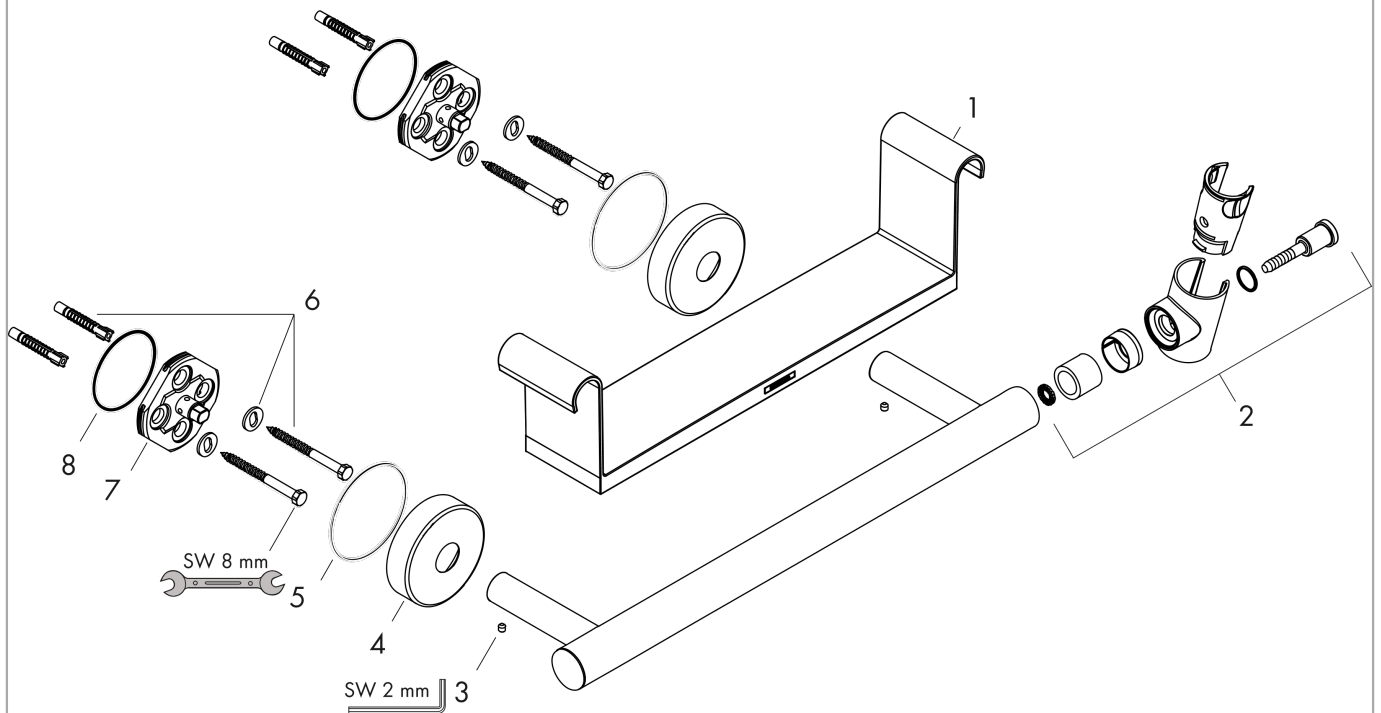
Haltegriff Comfort mit Ablage und Brausenhalter

Oberfläche: **Weiss/Chrom** Artikelnummer: **26328400**



Explosionszeichnung

Baujahr: >10/15



Unica

Haltegriff Comfort mit Ablage und Brausenhalter

Oberfläche: **Weiss/Chrom** Artikelnummer: **26328400**



Ersatzteilliste

Baujahr: >10/15

Pos.	Beschreibung	Artikelnummer	Preis	VE
1	Ablage	92806000	72.55 CHF	1
2	Handbrausenhalter	93269000	58.70 CHF	1
3	Madenschraube M4x5	92846000	11.90 CHF	1
4	Rosette Ø 60 mm	92807000	14.25 CHF	1
5	O-Ring 50x2,5	95512000	3.25 CHF	1
6	Befestigungsteile	98716000	14.25 CHF	1
7	Halteelement	98539000	28.95 CHF	1
8	O-Ring 45x2,5	98432000	3.25 CHF	1