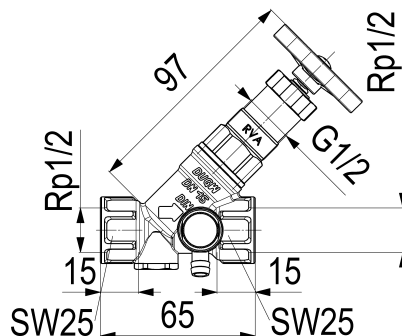


0016301500001 JS KFR-VENTIL, MUFFENANSCHLUSS

Produktabbildung



Masszeichnung



Produktbeschreibung

KFR-Ventil
mit Prüfschraube
Anschluss: IG, mit Entleerung
nichtsteigende Spindel
DN 15
Anschluss Rp 1/2
DIN-DVGW
Geräuschklasse 1
DN15 bis DN32

Ausschreibungstext

0016301500001
Schlösser KFR-Ventil
mit Prüfschraube
Anschluss: IG, mit Entleerung
nichtsteigende Spindel
Werkstoff nach TrinkwV und UBA
Gehäuse Messing
Oberteil Messing
Dichtungen EPDM
Griffwerkstoff Polyamid
DN 15
Anschlussart Innengewinde
Anschluss Rp 1/2
Mindestvolumenstrom 0,5 l/s
Betriebsdruck max. 16 bar (PN 16)
Betriebstemperatur max. 90 Grad
Zertifizierung DIN-DVGW
Geräuschklasse 1
DN15 bis DN32
G-Gewinde ISO 228 Teil 1
Trinkwasserverordnung DIN EN 1717
Techn.- u. Zertifikatsänd. vorbehalten
Made in Germany
Fabrikat Schlösser
DIN-DVGW-Modell

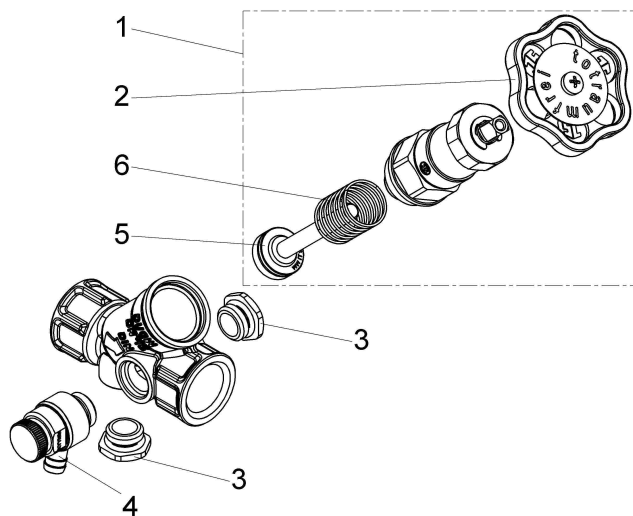
VPE: 15

GTIN: 4044997117378

SCIP: ca88e852-77b4-431e-9e71-e817e2024f3b



Explosionszeichnung



Ersatzteilliste

Pos.	Beschreibung	Artikel-Nr.
01	JS FETTKAMMER-OT FUER KFR-VENTIL	0018211500001
02	JS HANDRAD MIT SCHRAUBE+BUTTON	0018590500001
03	JS ENTLERUNGSSTOPFEN MIT O-RING	0018360800001
04	JS ENTLERUNGSVENTIL MIT O-RING	0018310800001
05	JS VENTILKEGEL FUER KFR-VENTIL	0018211500004
06	JS DRUCKFEDER FUER KFR-VENTIL	0018191500235

0018590500001

Beschreibung	Artikel-Nr.
JS HANDRAD MIT SCHRAUBE+BUTTON	0018590500001
JS DAEMMSCHALE FUER FREISTROM-UND	DA15991500001
JS ENTLERUNGSSTOPFEN MIT O-RING	0018360800001
JS PROBENAHMEVENTIL MIT AUSLAUF-	0081320800001
JS ENTLERUNGSVENTIL MIT O-RING	0018310800001

Durchflussdiagramm

