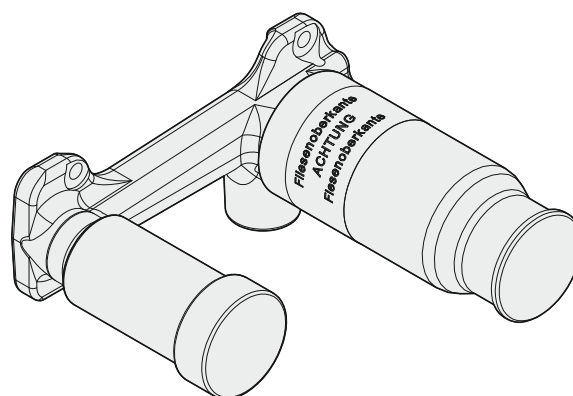
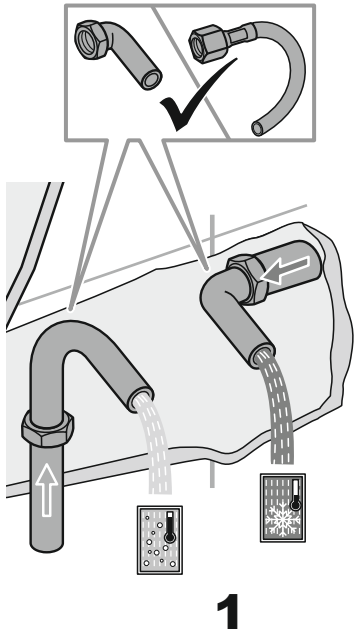


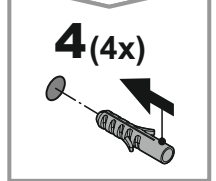
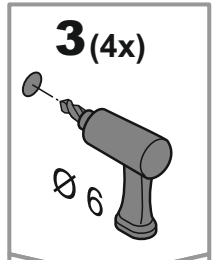
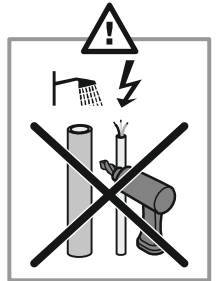
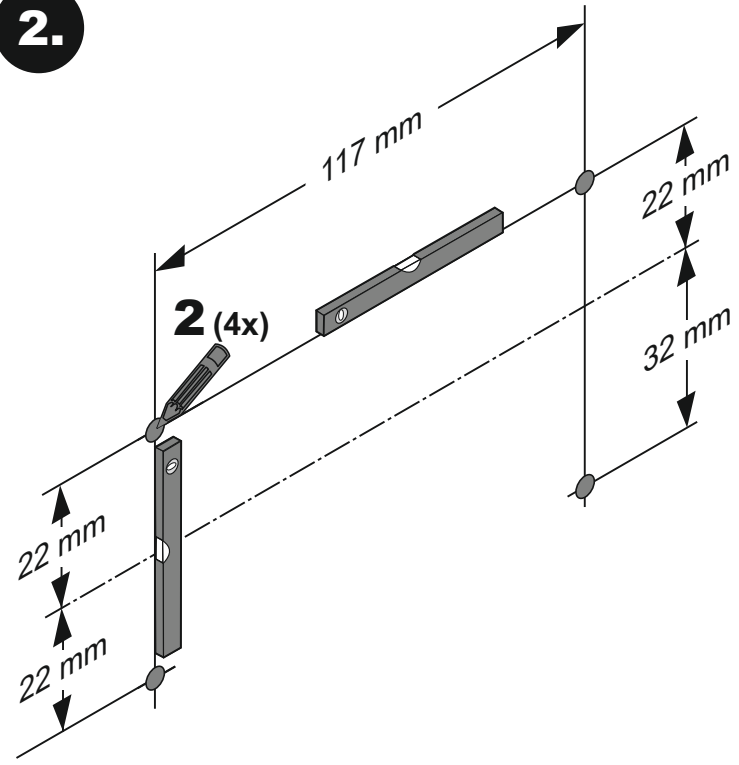
- Ⓧ Montage- und Bedienanleitung
- Ⓒᵀ 安裝及操作指南
- Ⓒᶻ Návod k instalaci a k použití
- Ⓔ Instrucciones de montaje y de manejo
- Ⓔᵀ Paigaldamine ja kasutamine
- Ⓕ Instructions de montage et d'utilisation
- Ⓖᵀ Installation and operating instructions
- Ⓖᵀ ὉΔΗΓΙΕΣ ΕΓΚΑΤΑΣΤΑΣΗΣ ΚΑΙ ΣΥΝΤΗΡΗΣΗΣ
- Ⓕ Szerelési és használati utasítás
- Ⓕ Istruzioni di montaggio e per l'uso
- Ⓕᵀ Montavimo ir naudojimo instrukcija
- Ⓕᵀ Montāžas un lietošanas instrukcija
- Ⓕᵀ Montagehandleiding en Gebruiksaanwijzing
- Ⓕᵀ Instrukcja montażu i obsługi
- Ⓕᵀ Instrucțiuni de montaj și utilizare
- Ⓕᵀ Руководство по монтажу и эксплуатации
- Ⓕᵀ Návod na montáž a obsluhu
- Ⓕᵀ Navodila za montažo in uporabo
- Ⓕᵀ Інструкція по монтажу та експлуатації
- Ⓕᵀ تعليمات التركيب والتشغيل



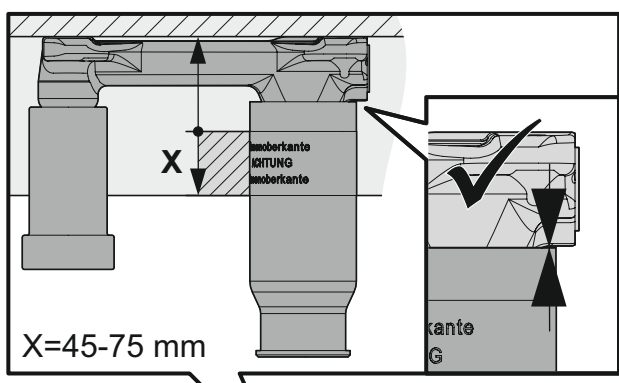
**1.**



**2.**



**3.**



**i**

