

AXOR Uno

Wanneneinlauf gerade

Oberfläche: **Chrom** Artikelnummer: **45410000**



Beschreibung

Merkmale

- mit Rosette
- Ausladung: 175 mm
- Wandmontage
- Maximale Durchflussmenge bei 3 bar: 19 l/min
- Strahlart: Normalstrahl
- Geräuschgruppe: I
- Durchflussklasse: O
- SVGW 1908-6868
- P-IX 16942/IO

Artikeldetails

ST-Nr. 6411 130.501
Preis exkl. MwSt. 251.00 CHF

Technologie



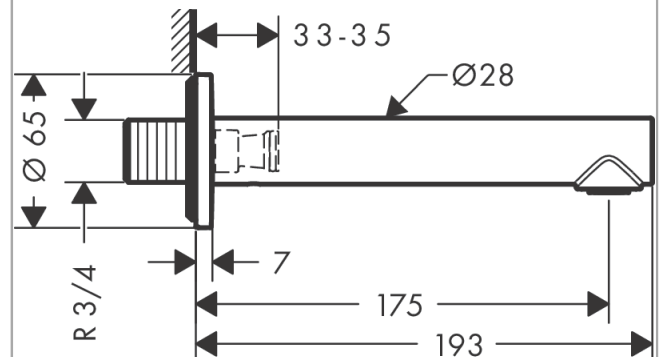
Zertifikate / Nachhaltigkeit



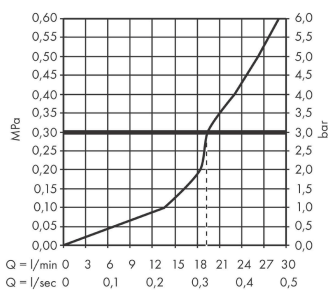
Produktabbildung



Maßzeichnung



Durchflussdiagramm



Die Verbrauchswerte wurden praxisnah mit den dazugehörigen Armaturen (Thermostat/Mischer/Unterputzventil) gemessen.