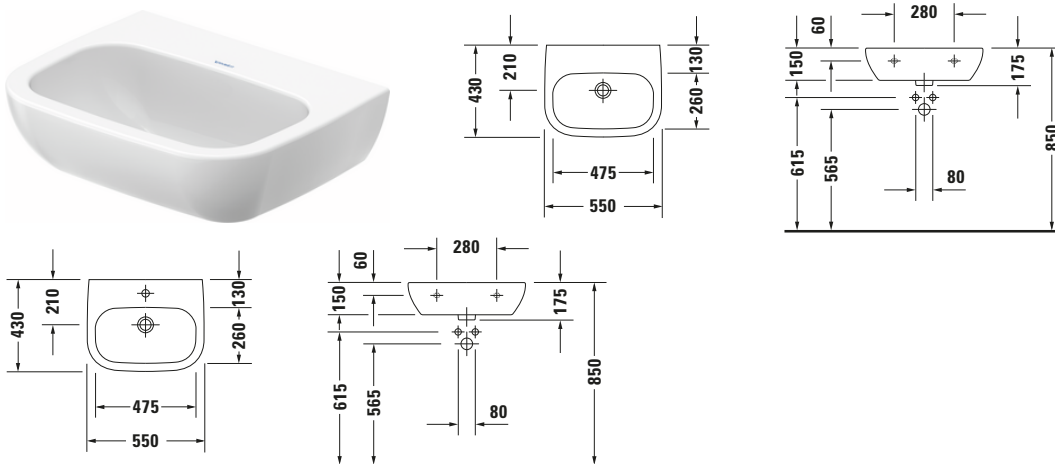


Waschtisch


Basis Angaben	
Langbezeichnung	Duravit D-Code Waschtisch Med Weiß 550 mm Weiß Hochglanz, Hahnlochbank, Anzahl Hahnlöcher pro Waschplatz: 0 – 2311550070

Spezifikationen	
Farbe	
Farbwert	Weiß
Innenfarbe	Weiß
Außenfarbe	Weiß
Glanzgrad	Hochglanz
Glanzgrad Innen	Hochglanz
Glanzgrad Außen	Hochglanz
Material	
Material	Keramik

Features	
Waschplatz	
Hahnlochbank	✓
Waschtisch	
Von unten glasiert	✓

Logistik	
Artikelgewicht	16,1 kg

Beschreibungstexte	
Ausschreibungstext	Duravit D-Code Waschtisch Med Weiß Hochglanz 550 mm, Designer: sieger de- sign, Sanitärkeramik, Wandhängend, Ohne Überlauf, Position Ab- lauf: Mitte, Von unten glasiert, Anzahl Beck- en: 1, Beckenform: Oval, Position Becken: Mitte, Position Hahn- loch: Ohne, Weiß Hochglanz, Hahnloch- bank, CE-Kennzei- chen-1: EN 14688, EAN Nr.: 4021534953002, Artikelgewicht: 16,1 kg, Beckenbreite: 475 mm, Beckentiefe: 260 mm, Abmessungen (Breite / Länge x Tie- fe / Breite x Höhe): 550 x 430 x 175 mm, Artikel Nr.: 2311550070

Weitere Informationen finden Sie hier

<https://pro.duravit.de/p/2311550070>