

## AXOR One

### Einhebel-Bidetmischer mit Zugstangen-Ablaufgarnitur

Oberfläche: **Stainless Steel Optic** Artikelnummer: **48210800**



#### Beschreibung

##### Merkmale

- besteht aus: Einhebel-Bidetmischer, Ablaufgarnitur
- Ausladung: 113 mm
- Auslaufhöhe: 100 mm
- mit Festauslauf
- Kugelgelenk-Luftsprudler
- Strahlart: Normalstrahl
- Maximale Durchflussmenge bei 3 bar: 5 l/min
- Keramikmischsystem
- Temperaturbegrenzung einstellbar
- Zugstangen-Ablaufgarnitur G 1 ¼
- Material Ablaufventil: Metall
- Geräuschgruppe: I
- Durchflussklasse: O
- PA-IX 38016/IO

#### Artikeldetails

TEAM-Nr. 757507.531  
Preis exkl. MwSt. 606.00 CHF

#### Technologie



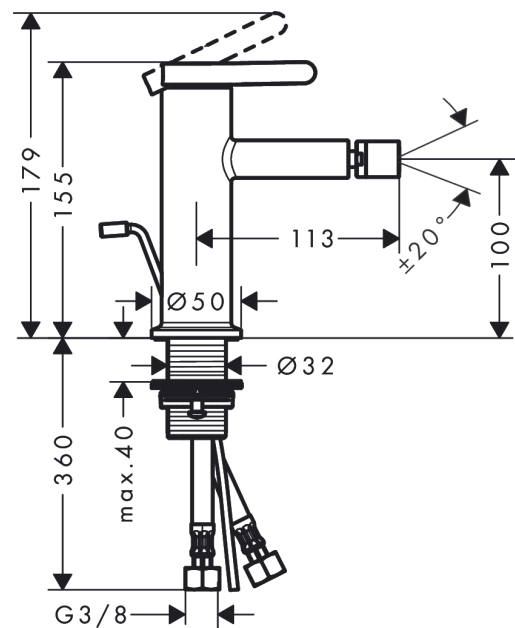
#### Zertifikate / Nachhaltigkeit



#### Produktabbildung



#### Maßzeichnung



**AXOR One**

**Einhebel-Bidetmischer mit Zugstangen-Ablaufgarnitur**

Oberfläche: **Stainless Steel Optic** Artikelnummer: **48210800**



**Durchflussdiagramm**

