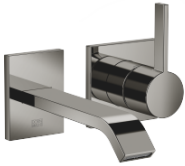









36 861 671 Produktversion ab 01.04.2024



- Ausladung 170 mm
- starrer Auslauf
- rechteckiger luftangereicherter Strahl
- Bohrungsdurchmesser Auslauf 37 mm
- Bohrungsdurchmesser Einhandbatterie 57 mm
- Rosette für Auslauf 80 x 60 mm
- Rosette für Mischer 80 x 80 mm
- Durchfluss max. 4,6 l/min
- bleifrei
- Dieses Produkt leistet einen Beitrag zur Erfüllung der Vorgaben von nachhaltigen Gebäudezertifizierungen, z.B. LEED®, BREEAM®, DGNB

| | | |
|---|-------------------------|---------------|
|  | Dark Chrome | 36 861 671-19 |
|  | Chrom | 36 861 671-00 |
|  | Platin gebürstet | 36 861 671-06 |
|  | Light Gold gebürstet | 36 861 671-27 |
|  | Schwarz matt | 36 861 671-33 |
|  | Chrom gebürstet | 36 861 671-93 |
|  | Dark Platinum gebürstet | 36 861 671-99 |

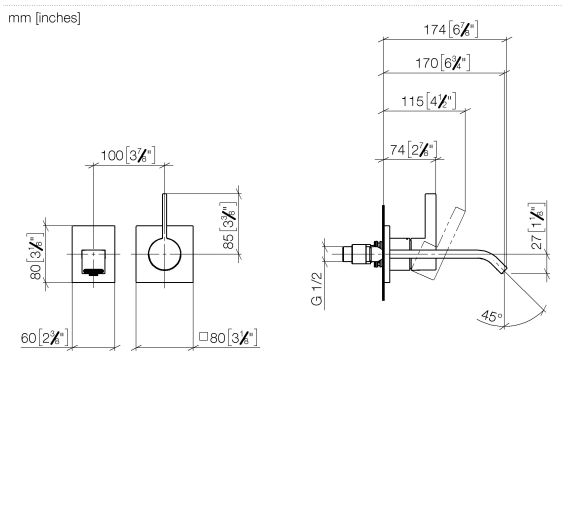
Benötigtes Zubehör



UP-Wand-Einhandbatterie - 35 860 970 90

- Min. Einbautiefe 80 mm
- Max. Einbautiefe 95 mm
- Positionierung des Mixers oben, links oder rechts vom Auslauf möglich.

36 861 671 Produktversion ab 01.04.2024



Durchflussdiagramm



Codes & Standards

DIN 4109

ISO 3822

Ü-Zeichen



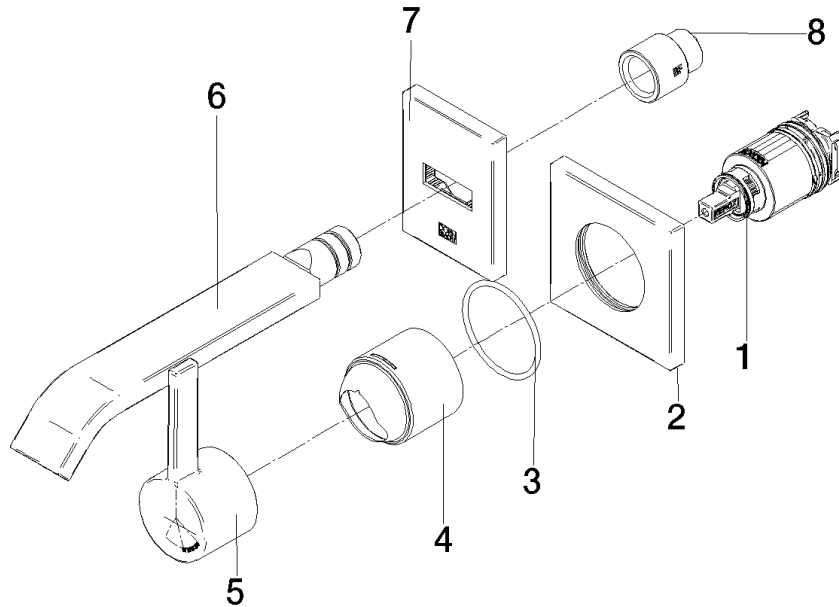
IMO Waschtisch-Wand-Einhandbatterie ohne Ablaufgarnitur - Dark Chrome

IMO

36 861 671 Produktversion ab 01.04.2024

Zertifikate

LGA_29



Ersatzteilstückliste

| Nr. | Artikelnummer | Benennung | Verbaumenge | Lieferzeit |
|--|--------------------|---|-------------|------------|
| 8 | 09 24 03 072 10 90 | Verlängerung 1/2" x 20 mm - | 1,00 | 2 |
| 3 | 90 14 10 049 00 90 | O-Ring 45,69 x 2,62 mm - | 1,00 | 2 |
| 5 | 90 20 67 020 00-19 | Griff | 1,00 | - |
| Ersatzteil nicht mehr bestellbar, bitte bestellen Sie den Nachfolgeartikel | | | | |
| 2 | 09 27 78 039-19 | Rosette 80 x 80 x 9 x Ø 45,7 mm - Dark Chrome | 1,00 | 20 |
| 7 | 90 27 67 023 00-19 | Rosette 60 x 80 x 9 mm - Dark Chrome | 1,00 | 20 |
| 6 | 90 28 22 413 00-19 | Auslauf 208 x 32 x 38 mm - Dark Chrome | 1,00 | 20 |
| 1 | 90 15 05 064 00 90 | EHM Kartusche Ø 35 mm x 58,6 mm - | 1,00 | 2 |
| 4 | 09 11 02 287-19 | Haube | 1,00 | 60 |