



36 122 710



- automatische Umstellung
- Abdeckplatte 150 x 90 mm

	Platin gebürstet	36 122 710-06
	Chrom	36 122 710-00

Empfohlenes Zubehör



xGRID Befestigungssatz für die Integration in den Trockenbau - 12 340 970 90

Benötigtes Zubehör



xGRID Montageschiene 555 mm - 12 360 970 90

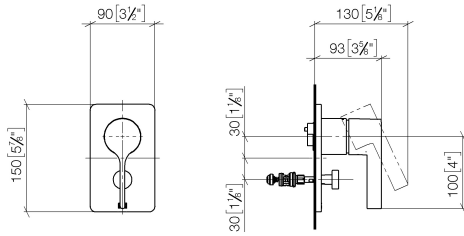
Benötigtes Zubehör



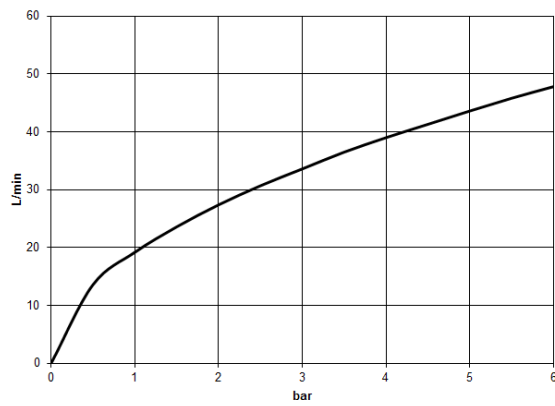
UP-Einhandbatterie - 35 020 970 90
 •Min. Einbautiefe 80 mm
 •Max. Einbautiefe 105 mm

36 122 710

mm [inches]



Durchflussdiagramm



Codes & Standards

DIN 4109

ISO 3822

Ü-Zeichen



LULU UP-Einhandbatterie mit Umstellung - Platin gebürstet

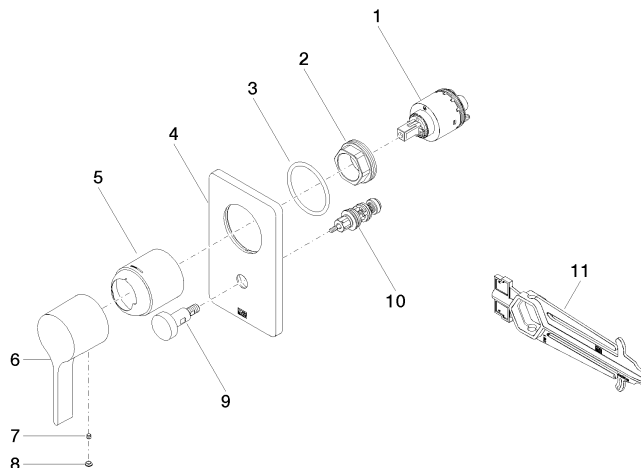
LULU

36 122 710

Zertifikate

LGA_29

36 122 710



Ersatzteilstückliste

Nr.	Artikelnummer	Benennung	Verbaumenge	Lieferzeit
4	09 11 02 328-06	Abdeckung für Brause 150 x 90 x 9,5 mm - Platin gebürstet	1,00	10
9	90 31 09 139 00-06	Zugstange für Umstellung mit Knopf Ø 26 x 47,3 mm - Platin gebürstet	1,00	10
5	09 11 02 260-06	Haube Ø 50 x 58 mm - Platin gebürstet	1,00	10
2	09 24 04 448 90	Befestigung Mutter Ø 42 x 17 mm -	1,00	2
11	90 30 09 064 00 90	Montageschlüssel für Kartuschenmutter -	1,00	2
7	09 31 11 099 90	Befestigung Gewindestift mit Innensechskant mit Kegelkuppe M4 x 4 -	1,00	2
3	09 14 10 084 90	O-Ring EPDM 70 48 x 3,5 mm -	1,00	2
10	90 21 34 081 00 90	Umstellung 98 x 64 x 64 mm -	1,00	2
1	90 15 05 039 00 90	Kartusche blau Ø 40 x 75 mm -	1,00	2
8	90 31 20 087 00-06	Abdeckung Ø 7 x 2,1 mm - Platin gebürstet	1,00	10
6	09 20 80 023-06	Griff Hebel 50 x 46 x 126 mm - Platin gebürstet	1,00	10