

**AXOR One**  
**Handbrause 75 1jet EcoSmart**  
 Oberfläche: **Matt Black** Artikelnummer: **48651670**



## Beschreibung

### Merkmale

- Brausekopfgrösse: 73 mm
- Strahlart: PowderRain
- Maximale Durchflussmenge bei 3 bar: 9,1 l/min
- Mindestfliessdruck: 0,8 bar
- Material: Metall
- mit innenliegender Wasserführung
- ausspülbare Siebdichtung
- Anschlussgewinde: G ½
- Geräuschgruppe: I
- Durchflussklasse: Z
- P-IX 29942/IZ

## Artikeldetails

ST-Nr.	6417 746.535
TEAM-Nr.	757517.629
Preis inkl. MwSt.	178.00 CHF

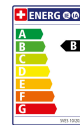
## Technologie



## Designpreise



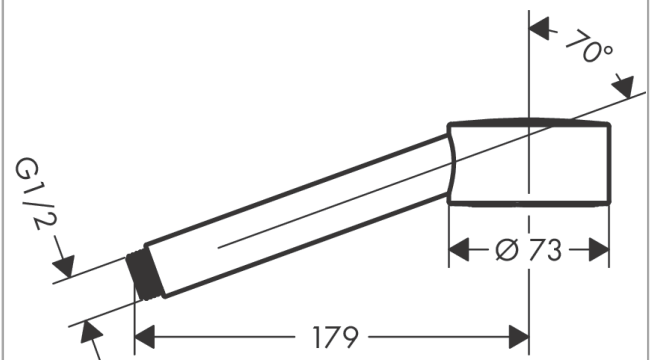
## Zertifikate / Nachhaltigkeit



## Produktabbildung



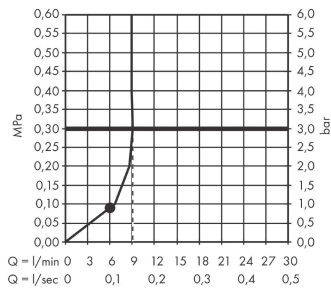
## Maßzeichnung



**AXOR One**  
**Handbrause 75 1jet EcoSmart**  
 Oberfläche: **Matt Black** Artikelnummer: **48651670**



**Durchflussdiagramm**



Die Verbrauchswerte wurden praxisnah mit den dazugehörigen Armaturen (Thermostat/Mischer/Unterputzventil) gemessen.