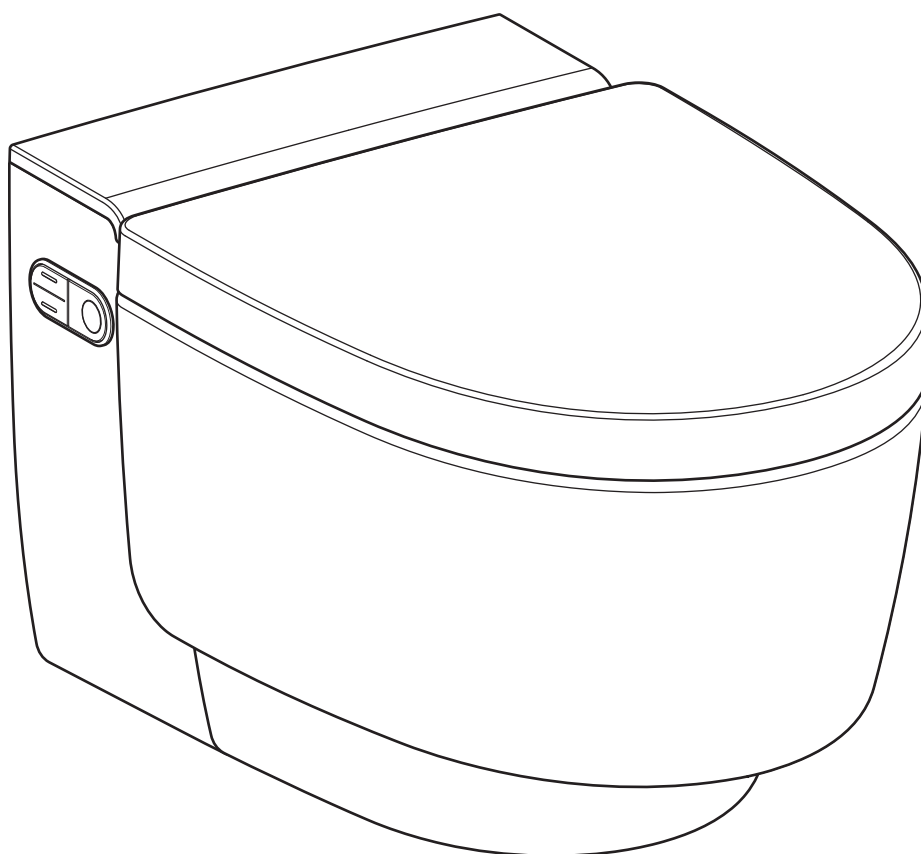


GEBERIT AQUACLEAN MERA CLASSIC

 **GEBERIT**



KURZANLEITUNG



971.314.00.0(02)

Zu Ihrer Sicherheit

Was sollten Sie vermeiden?

Das Produkt ist für folgende Verwendungen nicht bestimmt:

- Verlassen des WC-Sitzrings während des Duschvorgangs
- Platzieren von Lasten und Gegenständen auf dem WC-Deckel
- Eintauchen der Fernbedienung in Flüssigkeiten
- Betrieb ohne Stopfen für Geberit AquaClean Entkalkungsmittel

Registrieren Sie Ihr Gerät

Garantieregistrierung

Verlängern Sie kostenfrei die Garantiezeit Ihres Geberit AquaClean. Registrieren Sie sich dafür innerhalb von 90 Tagen ab Installationsdatum.



Im dritten Jahr der Garantiezeit übernimmt Geberit bei Material- oder Produktionsfehlern die kostenlose Lieferung von Ersatzteilen, sofern das Produkt von einem Sanitärfachbetrieb installiert und in Betrieb genommen wurde.

Per Link:

<https://www.geberit-global.com/landingpages/gac-onboarding/>

Per Smartphone oder Tablet:



Android:



iOS:

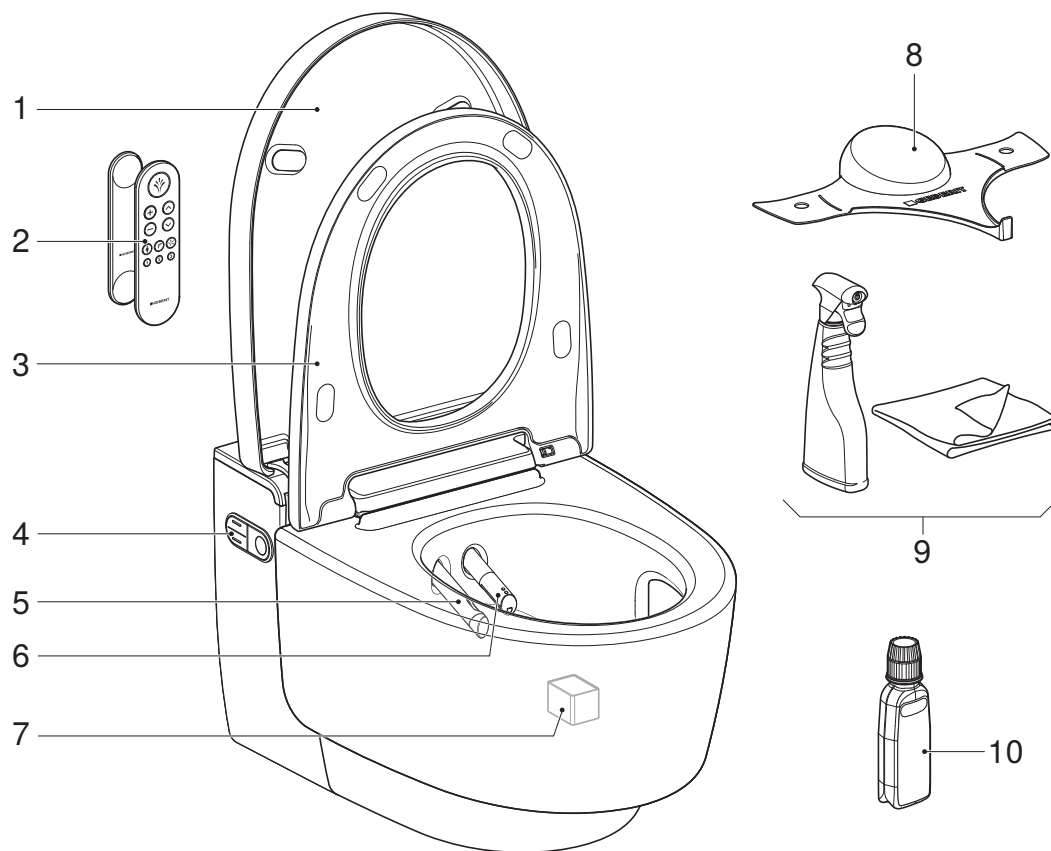


Per Geberit Home App:

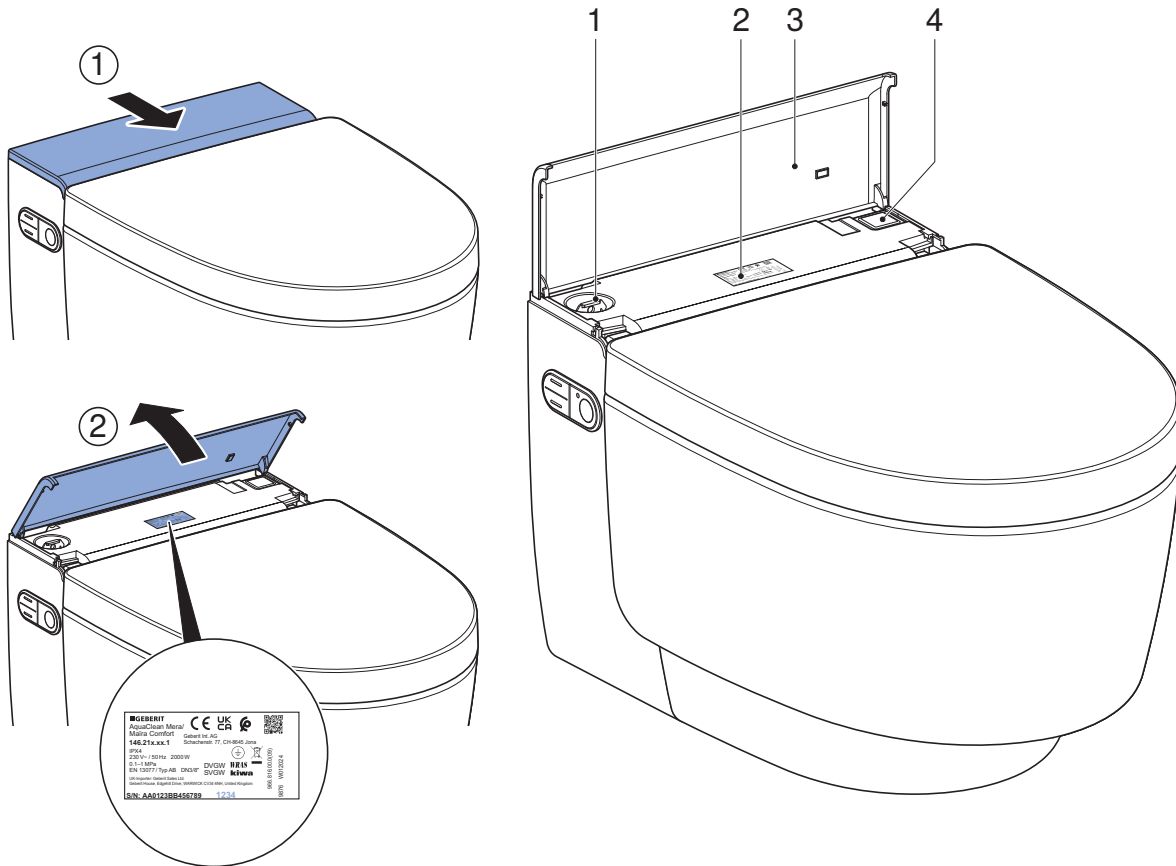
Falls Ihr Land auf der Onboarding-Webseite nicht aufgeführt ist, konsultieren Sie die Liste mit den Kontaktinformationen und Webadressen. → Siehe „Kontakt“.

Lernen Sie das Gerät kennen

Das Gerät auf einen Blick



- 1 WC-Deckel
- 2 Fernbedienung mit magnetischer Wandhalterung
- 3 WC-Sitzring mit Benutzererkennung und QuickRelease-Funktion
- 4 Seitliches Bedienfeld mit Status-LED
- 5 Föhnarm mit Föhndüse
- 6 Duscharm mit Dushdüse und Ladydüse
- 7 Keramikwabefilter (Art.-Nr. 242.999.00.1)
- 8 Spritzschutz
- 9 Geberit AquaClean Reinigungsset (Art.-Nr. 242.547.00.1)
- 10 Geberit AquaClean Entkalkungsmittel (Art.-Nr. 147.040.00.1)



- 1 Einfüllöffnung mit Stopfen für Geberit AquaClean Entkalkungsmittel
- 2 Typenschild mit Seriennummer
- 3 Designabdeckung mit Magnet
- 4 Netzschalter

Einige Komponenten sowie die unten aufgeführten Verbrauchsmaterialien können direkt über die Geberit Home App oder über den Geberit Webshop bestellt werden.

Verbrauchsmaterial	Informationen
Geberit AquaClean Reinigungsset	Art.-Nr. 242.547.00.1
Geberit AquaClean Entkalkungsmittel	Art.-Nr. 147.040.00.1
Geberit AquaClean Set Entkalkungsmittel (4 Stk.)	Art.-Nr. 147.047.00.1
Geberit AquaClean Set Entkalkungsmittel (10 Stk.)	Art.-Nr. 147.048.00.1
Duschküse AquaClean Mera	Art.-Nr. 243.241.11.1
Föhndüse AquaClean Mera	Art.-Nr. 243.245.11.1
Fernbedienung AquaClean Mera	Art.-Nr. 245.840.01.1

Das Bedienkonzept

Über das Bedienkonzept

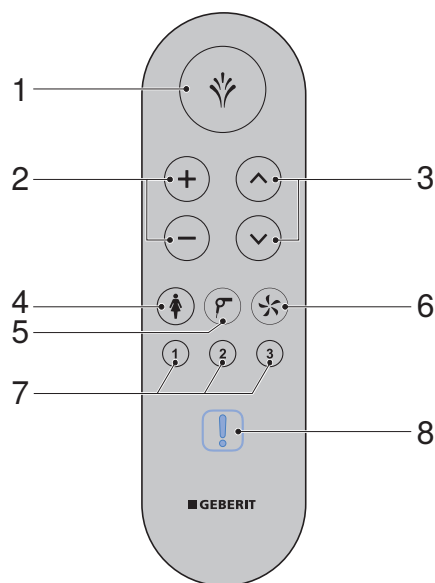
Das Dusch-WC kann über die Fernbedienung, das seitliche Bedienfeld am Dusch-WC und die Geberit Home App bedient werden.



Die Fernbedienung des Geberit AquaClean Dusch-WCs ist deaktiviert, solange das Dusch-WC mit der Geberit Home App verbunden ist.

Vorderseite der Fernbedienung

Über die Vorderseite der Fernbedienung können alle Funktionen des täglichen Gebrauchs bedient werden.



- 1 Taste <Dusche>:
 - Duschfunktion starten und stoppen
 - Föhnfunktion und Ladydusche stoppen
- 2 Tasten <+>/<->: Duschstrahlstärke/Föhnluftstärke erhöhen oder verringern
- 3 Pfeiltasten <oben>/<unten>: Duscharmposition einstellen (Duscharm vor / zurück)
- 4 Taste <Ladydusche>: Ladydusche starten und stoppen
- 5 Taste <Föhn>: Föhn starten und stoppen
- 6 Taste <Geruchsabsaugung>: Geruchsabsaugung starten und stoppen
- 7 Tasten <Benutzerprofil>: Benutzerprofile 1–3 auswählen
- 8 Status-LED (nur sichtbar, wenn notwendig)

Rückseite der Fernbedienung

Über die Rückseite der Fernbedienung erhalten Sie Zugriff auf diverse Einstellungen und Zusatzfunktionen.



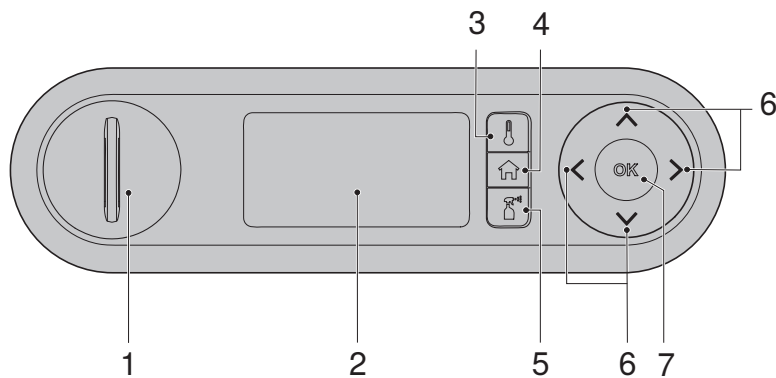
Um die Batterielebensdauer zu verlängern, schaltet das Display nach einiger Zeit in den Stand-by-Modus.



Wenn die Fernbedienung ab Jahrgang 2024 mit einer älteren Firmware-Version auf dem Gerät benutzt wird, stehen nicht alle Funktionen zur Verfügung:

- Display zeigt nur 2 Zeilen an
- Keine LED-Anzeige auf der Vorderseite der Fernbedienung
- Keine Funktion über die drei Kurzwahl Tasten
- Keine Funktion über die OK-Taste

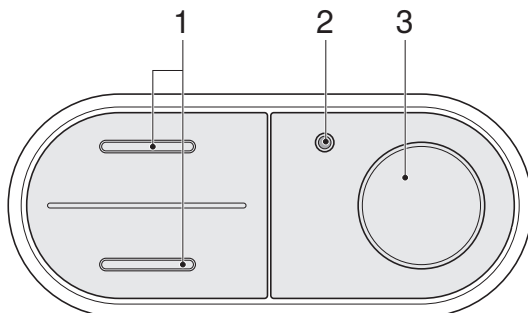
Um alle Funktionen nutzen zu können, führen Sie ein Firmware-Update mit der Geberit Home App durch (FW-Version \geq v 28.0).



- | | |
|---|--|
| 1 | Batteriefach |
| 2 | Ink-Display |
| 3 | Kurzwahl Taste <Temperatur> |
| 4 | Kurzwahl Taste <Home> |
| 5 | Kurzwahl Taste <Wartung und Pflege> |
| 6 | Pfeiltasten <oben>/<unten>, <links>/<rechts> |
| 7 | Taste <OK>/<Speichern> |

Seitliches Bedienfeld

Über das seitliche Bedienfeld am Dusch-WC können die Dusch-WC-Funktionen des Geräts bedient werden.



- 1 Tasten <oben>/<unten>: Duschstrahlstärke verringern oder erhöhen
- 2 Status-LED
- 3 Taste <Dusche>: Analdusche oder Ladydusche starten und stoppen

Geberit Home App herunterladen

Laden Sie die Geberit Home App im jeweiligen App-Store kostenfrei herunter:

- 1 Öffnen Sie den App-Store auf Ihrem Smartphone.
- 2 Geben Sie „Geberit Home“ im Suchfeld ein.
✓ Die Geberit Home App wird angezeigt.



- 3 Laden Sie die App herunter.
✓ Die App wird heruntergeladen und auf Ihrem Smartphone angezeigt.

Sie können auch den jeweiligen QR-Code scannen, um die Geberit Home App herunterzuladen:

[Android:](#)



[iOS:](#)



So bedienen Sie das Gerät

Analdusche benutzen



Siehe Bedienungsanleitung.



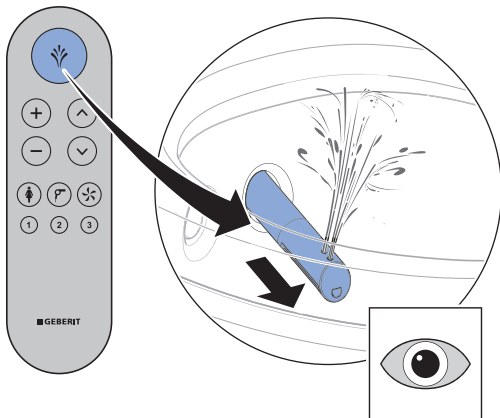
<https://doc.geberit.com/972.448.00.0>

Voraussetzung

- Sie sitzen auf dem WC-Sitzring.

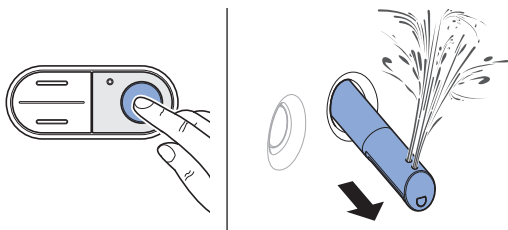
1

Drücken Sie die Taste <Dusche> auf der Fernbedienung.



2

Oder: Drücken Sie die Taste <Dusche> am seitlichen Bedienfeld.



Ergebnis

- ✓ Der Duschvorgang startet mit der Oszillierbewegung.



Durch erneutes Drücken der Taste <Dusche> können Sie den Duschvorgang vorzeitig beenden.

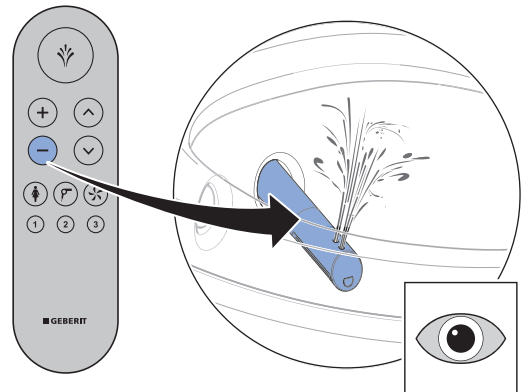
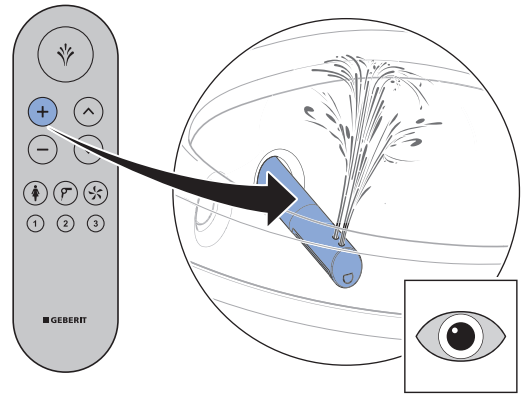
Duschstrahlstärke einstellen

Voraussetzung

- Der Duschvorgang läuft gerade.

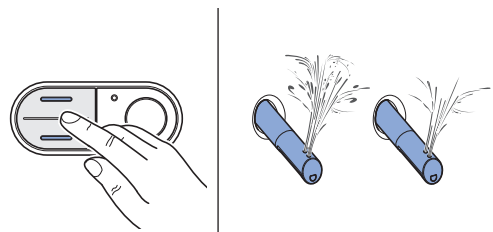
1

Drücken Sie die Taste <+>, um die Duschstrahlstärke zu erhöhen. Drücken Sie die Taste <->, um die Duschstrahlstärke zu verringern.



2

Oder: Drücken Sie die Taste <oben> oder <unten> am seitlichen Bedienfeld.



Ergebnis

- ✓ Der Duschstrahl wird stärker bzw. schwächer.



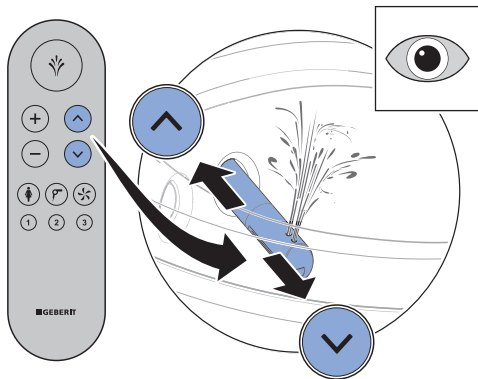
Sie können die Duscharmposition in 5 Stufen einstellen.

Duscharmposition einstellen

- i** Weibliche Benutzer sollten die Duscharmposition der Duschfunktion optimal auf ihre ergonomischen Gegebenheiten einstellen, um den natürlichen Schutz des Vaginalbereichs nicht zu beeinträchtigen.

Voraussetzung

- Der Duschvorgang läuft gerade.
- ▶ Drücken Sie die Pfeiltasten auf der Fernbedienung, um den Duscharm zu positionieren.
 - ✓ Der Duscharm bewegt sich nach vorne oder nach hinten.



Ergebnis

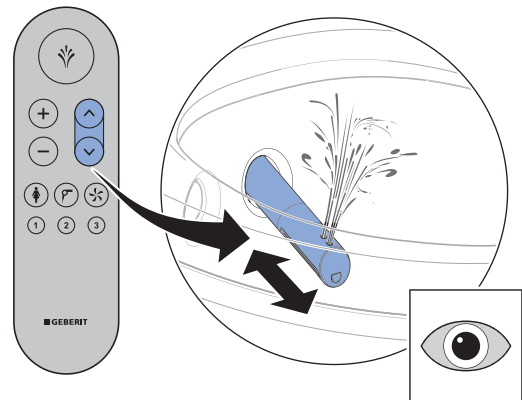
- ✓ Der Duscharm ist optimal eingestellt.
- i** Sie können die Duscharmposition in 5 Stufen einstellen.

Oszillierbewegung der Analdusche aus- und einschalten

- i** Die Oszillierbewegung des Duscharms erhöht die Reinigungswirkung.

Voraussetzung

- Der Duschvorgang läuft gerade.
- ▶ Drücken Sie gleichzeitig die Pfeiltasten <oben> und <unten>, um die Oszillierbewegung während des Duschvorgangs aus- und einzuschalten.



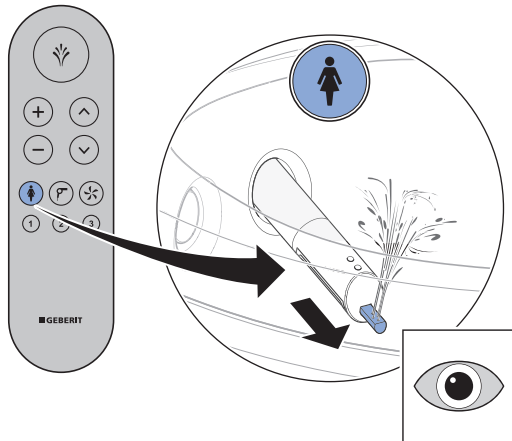
Ladydusche benutzen

- i** Der weibliche Intimbereich ist eine sehr sensible Zone, die besonderer und umsichtiger Pflege bedarf. Um ein optimales Reinigungsergebnis zu erzielen, muss die Ladydusche auf Ihre ergonomischen Gegebenheiten eingestellt werden. Die Position der Duschküse und die Duschstrahlstärke müssen so gewählt werden, dass der Duschstrahl nicht in die Vagina eindringen kann.

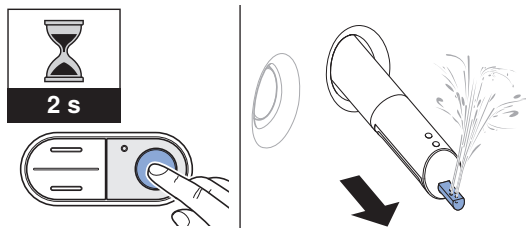
Voraussetzung

- Sie sitzen auf dem WC-Sitzring.

- 1** Drücken Sie die Taste <Ladydusche> auf der Fernbedienung.



- 2** Oder: Drücken Sie die Taste <Dusche> am seitlichen Bedienfeld für 2 Sekunden.



Ergebnis

- ✓ Die Ladydusche schaltet sich ein, und der Duschvorgang startet.

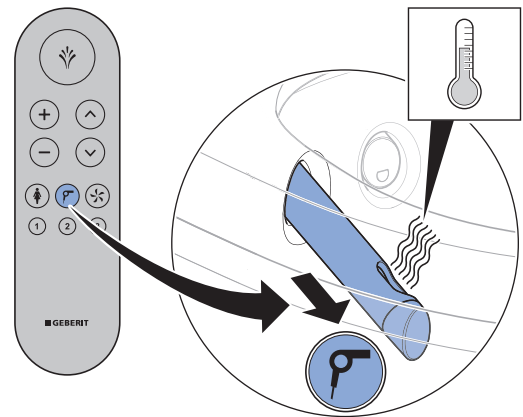
- i** Durch erneutes Drücken der Taste <Ladydusche> können Sie den Duschvorgang vorzeitig beenden.

Föhn benutzen

Voraussetzung

- Sie haben den Duschvorgang beendet.

- ▶ Drücken Sie die Taste <Föhn> auf der Fernbedienung.



Ergebnis

- ✓ Der Föhnvorgang startet.

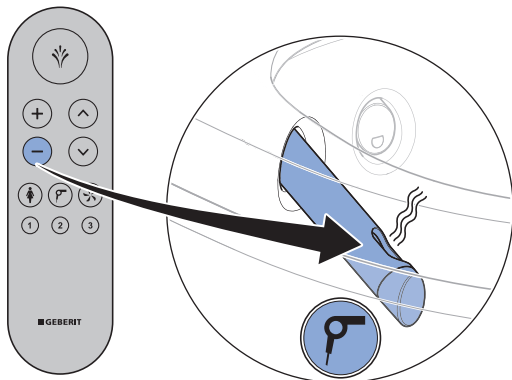
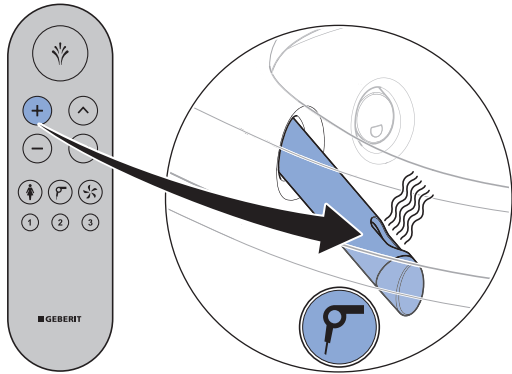
- i** Durch erneutes Drücken der Taste <Föhn> können Sie den Föhnvorgang vorzeitig beenden.

Föhnluftstärke einstellen

Voraussetzung

- Der Föhnvorgang läuft gerade.

- ▶ Drücken Sie die Taste <+>, um die Föhnluftstärke zu erhöhen. Drücken Sie die Taste <->, um die Föhnluftstärke zu verringern.



Ergebnis

- ✓ Die Föhnluftstärke wird stärker bzw. schwächer.

- i** Sie können die Duscharmposition in 5 Stufen einstellen.

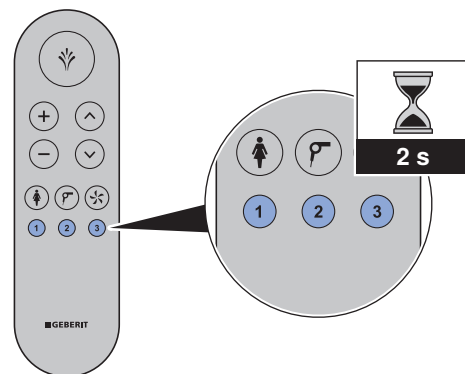
Benutzerprofile speichern

Über die Tasten <Benutzerprofil> auf der Fernbedienung können 3 Benutzerprofile gespeichert werden.

- i** Benutzerprofile ermöglichen einen direkten Zugriff auf Ihre persönlichen Einstellungen. Wählen Sie Ihr Benutzerprofil, sobald Sie Platz genommen haben.

1 Nehmen Sie Ihre persönlichen Einstellungen vor.

2 Drücken Sie eine der 3 Tasten <Benutzerprofil> für mehr als 2 Sekunden.



Ergebnis

- ✓ Die LED an der Fernbedienung leuchtet kurz grün auf.
- ✓ Die aktuellen Einstellungen sind auf dieser Taste gespeichert.

- i** Folgende Funktionen können nur über die Rückseite der Fernbedienung eingestellt werden:

- Duschwassertemperatur
- Warmlufttemperatur

→ Siehe Bedienungsanleitung.

Benutzerprofile aufrufen



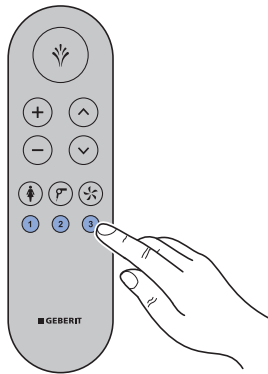
Benutzerprofile ermöglichen einen direkten Zugriff auf Ihre persönlichen Einstellungen. Wählen Sie Ihr Benutzerprofil, sobald Sie Platz genommen haben.

Voraussetzung

- Persönliche Benutzerprofile sind auf den jeweiligen Tasten <Benutzerprofil> gespeichert.



Drücken Sie die Taste <Benutzerprofil>, auf der Ihre persönlichen Einstellungen gespeichert sind.



Ergebnis

- ✓ Ihr persönliches Benutzerprofil wird aufgerufen.
- ✓ Der Duschvorgang kann mit Ihren persönlichen Einstellungen über die Taste <Dusche> gestartet werden.

Persönliches Benutzerprofil in der Geberit Home App speichern

Voraussetzung

- Die aktuelle Version der Geberit Home App ist auf Ihrem Smartphone installiert.
- Die Geberit Home App wird ausgeführt.
- Sie befinden sich im Erfassungsbereich des Dusch-WCs, dabei muss die Benutzererkennung nicht aktiviert sein.

1

Nehmen Sie Ihre persönlichen Einstellungen vor.

2

Speichern Sie die Einstellungen in der Geberit Home App.

Ergebnis

- ✓ Das persönliche Benutzerprofil ist auf Ihrem Smartphone gespeichert.
- ✓ Die Einstellungen gelten für alle gekoppelten Dusch-WCs.

So reinigen Sie das Gerät

Geeignete Reinigungsmittel und Reinigungsgeräte

ACHTUNG

Aggressive Entkalkungsmittel

Ungeeignete Entkalkungsmittel können zu Geräteschäden führen.

- ▶ Zur Entkalkung ausschliesslich Geberit AquaClean Entkalkungsmittel verwenden.
- ▶ Kapitel Gerät entkalken beachten.






ACHTUNG

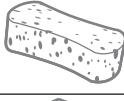


Aggressive und scheuernde Reinigungsmittel

Eine Reinigung durch aggressive und scheuernde Reinigungsmittel kann zu Oberflächenschäden führen.

- ▶ Geberit AquaClean Reinigungsmittel verwenden.
- ▶ Reinigungs- und Pflegehinweise beachten.

Es wird empfohlen, das Geberit AquaClean Reinigungsset zu verwenden, denn es enthält ein Reinigungsmittel, das gebrauchsfertig und optimal auf alle Geberit AquaClean Oberflächen abgestimmt ist. Empfohlene Eigenschaften für geeignete Reinigungsmittel und geeignete Reinigungsgeräte zur optimalen Ausführung der jeweiligen Reinigungstätigkeiten:

Symbol	Eigenschaften geeigneter Reinigungsmittel
	Hautverträglich
	Schwach sauer, zum Beispiel verdünnte Zitronensäure
	Schwach schaumbildend
	Flüssig
	Wasserverdünnbar

Symbol	Geeignete Reinigungsgeräte
	Weiche, feinporige Schwämme
	Staubfreie, weiche und fusselneutige Tücher
	WC-Bürste



Geberit International AG
Schachenstrasse 77, CH-8645 Jona
documentation@geberit.com
www.geberit.com