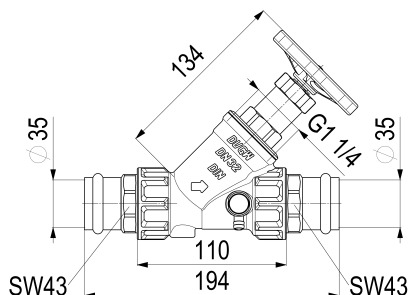


0015383500001 JS FREISTROMVENTIL,PRESSANSCHL.IG

Produktabbildung



Masszeichnung



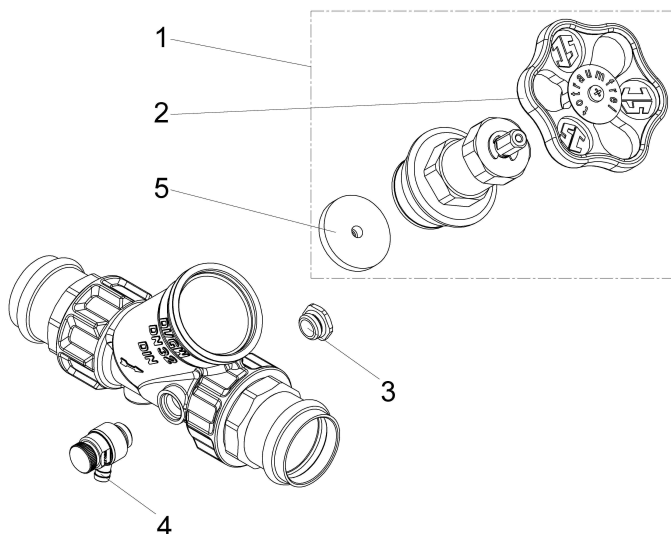
Produktbeschreibung

Freistromventil
Anschluss: IG, mit Entleerung
mit Pressnippel
nichtsteigende Spindel
DN 32
Press- 35mm
Anschluss 35mm
DIN-DVGW
Pressnippel DVGW-gepr.
Geräuschklasse 1
DN15 bis DN32

Ausschreibungstext

0015383500001
Schlösser Freistromventil
Anschluss: IG, mit Entleerung
mit Pressnippel
nichtsteigende Spindel
Werkstoff nach TrinkwV und UBA
Gehäuse Messing
Oberteil Messing
Dichtungen EPDM
Griffwerkstoff Polyamid
DN 32
Press- 35mm
Anschlussart Viega Pressanschluss
Anschluss 35mm
Mindestvolumenstrom 3,0 l/s
Betriebsdruck max. 16 bar (PN 16)
Betriebstemperatur max. 90 Grad
Zertifizierung DIN-DVGW
Pressnippel DVGW-gepr.
Geräuschklasse 1
DN15 bis DN32
G-Gewinde ISO 228 Teil 1
Trinkwasserverordnung DIN EN 1717
Techn.- u. Zertifikatsänd. vorbehalten
Made in Germany
Fabrikat Schlösser
DIN-DVGW-Modell

Explosionszeichnung



Ersatzteilliste

Pos.	Beschreibung	Artikel-Nr.	Beschreibung	Artikel-Nr.
01	JS FETTKAMMER-OT F.FREISTROMVENT.	0018183200001	JS ENTLERUNGSSTOPFEN MIT O-RING	0018360800001
02	JS HANDRAD MIT SCHRAUBE+BUTTON	0018590800001	JS HANDRAD MIT SCHRAUBE+BUTTON	0018590800001
03	JS ENTLERUNGSSTOPFEN MIT O-RING	0018360800001	JS PROBENAHMEVENTIL MIT AUSLAUF-	0081320800001
04	JS ENTLERUNGSVENTIL MIT O-RING	0018310800001	JS DAEMMSCHALE FUER FREISTROM-UND	DA15993200001
05	JS KEGELDICHTUNG F. DURCHGANG-UND	0018603200001	JS OBERTEIL M.ENTL. F.FREISTROMV. JS ENTLERUNGSVENTIL MIT O-RING	0018133200001 0018310800001

0018360800001

Durchflussdiagramm

