

Ⓓ Lotfreier Brenner für Heizthermen, Kesselthermen

Ⓔ Solderless Burner for Gas Central Heating Appliances

Ⓕ Brûleur sans apport pour chaudières murales

Ⓝ Brander zonder soldeer voor Gaswand ketels, ketelgeisers

Ⓘ Bruciatori senza saldature per caldaie murali

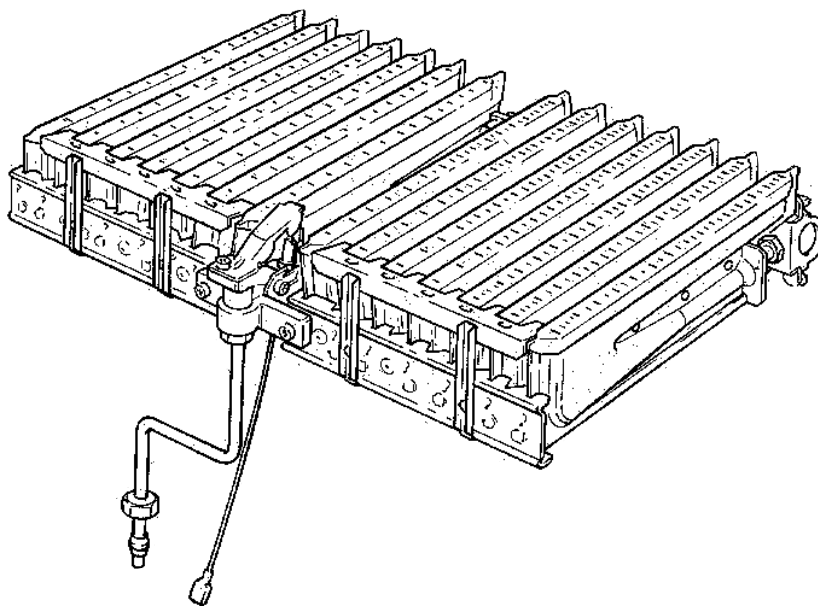
Ⓢ Quemador para calentadores para calefaccion central, thermo-calderas, sin soldadura

Z ...

ZR/ZSR ...

ZW ...

ZWR/KWR ...



Ⓓ Die einwandfreie Funktion ist nur gewährleistet, wenn diese Vorschrift eingehalten wird.
- Änderungen vorbehalten -

Ⓔ Proper working of these appliances is ensured only if the following instructions are carried out in every detail. - Modifications reserved -

Ⓕ Le bon fonctionnement de l'appareil ne peut être assuré que si ces prescriptions sont bien respectées. - Sous réserve de modifications -

Ⓝ Het juist functioneren van de geiser wordt slechts gewaardborgd als dit voorschrift wordt opgevolgd. - Wijzigingen voorbehouden -

Ⓘ Il perfetto funzionamento è garantito solo se si rispettano queste istruzioni.
- Con riserva di apportare modifiche -

Ⓢ El funcionamiento perfecto queda únicamente garantizado si se cumplen las prescripciones siguientes, sujetas a modificaciones.

(D) Achtung!

Bei Z-/ZW-/ZR-/ZWR-/ZSR- und KWR-Geräten, bei denen der eingebaute Allgasbrenner durch den "lötfreien Brenner" ersetzt wird, sind folgende Punkte zu beachten:

- 1. Geräte mit gelötetem Brenner**
 - 1.1 Brennerzentrierbügel und Rückwand nach unten wegbiegen.
 - 1.2 Bei Z/ZW...-Geräten Brennerschale entfernen.
 - 1.3 Bei Z/ZW 15...-Geräten Innenkörperhaltebleche entfernen.
 - 1.4 Bei Z/ZW...-Geräten, falls erforderlich, Innenkörper-Rohrbogenverschraubungen so weit auseinanderdrücken, daß Brennerverteilerrohr nicht anliegt.
 - 1.5 Bei Z/ZW...-Geräten Thermoelement über Temperaturbegrenzer schalten.
 - 1.6 Verlängerungsstück einbauen (ZR/ZSR/ZWR).
- 2. Geräte mit "lötfreien Brenner"**
 - 2.1 Ab Typreihe ZR/ZWR/ZSR...-1K/-1KE und -1AME Verlängerungsstück nicht einbauen.
 - 2.2 Bei KWR 18/24 Ersatzzeilbrenner so einbauen, daß die gleiche Lage zur Brennkammerunterkante wie beim ausgebauten Brenner erreicht wird. Je nach Geräteausführung ist dazu das beiliegende Verlängerungsstück einzubauen oder wegzulassen.
- 3. Alle Geräte**
 - 3.1 Bei Flüssiggasgeräten für **Anschlußdruck 50m bar** beiliegende Drosselscheibe mit Dichtungen zwischen Gasarmatur und Brenneranschlußstück einbauen.
 - 3.2 Brenner so ausrichten, daß Flammen nicht an Brennkammerwände anbreiten.
 - 3.3 Gaseinstellung nach beiliegender Tabelle vornehmen und plombieren.
 - 3.4 Klebeschild "lötfreier Brenner" gut sichtbar in Typschildnähe aufkleben.
 - 3.5 Brenner- und Zündbrennerverbindungen auf Gasdichtheit prüfen.

(E) Please note!

With Z-/ZW-/ZR-/ZWR-/ZSR-and KWR-units in which the universal burner has been replaced by the solderless burner, the following points must be observed:

- 1. Units with soldered burner**
 - 1.1 Bend down the burner centering bracket on the rear wall.
 - 1.2 Remove the burner shell on Z/ZW/ZS...units.
 - 1.3 Remove the inner body holding plates on Z/ZW/ZS 15 units.
 - 1.4 If necessary on Z/ZW...units, push the pipe-bend connections of the inner body so far apart that the burner distributor pipe does not touch them.
 - 1.5 With Z/ZW...units, the thermoelement must be wired via the temperature limiter.
 - 1.6 Fit the extension piece (ZR/ZWR).
- 2. Units with "solderless burner"**
 - 2.1 Do not fit extension piece as from types ZR/ZWR/ZSR...-1K/-1KE/-1AME.
 - 2.2 With KWR 18/24, fit the replacement burner so that the same position to the lower edge of the burner chamber is achieved as with the old burner. Depending on the design of the unit, the accompanying extension piece must either be titled or removed.
- 3. All units**
 - 3.1 Fit the enclosed throttling disc with seals between the gas fitting and the burner connecting piece on LPG units designed for a connecting **pressure of 50 mbar**.
 - 3.2 Align the burner so that flames do not attack the burner chamber walls.
 - 3.3 Set the gas as per table enclosed and make lead seal..
 - 3.4 Stick the adhesive label "solderless burner" in the vicinity of the nameplate so that it is easily visible.
 - 3.5 Check that the burner and pilot burner connections are gas-tight.

(F) Attention!

Sur les appareils Z-/ZW-/ZR-/ZWR et KWR, où le brûleur "tout-gaz" incorporé a été remplacé par le brûleur sans apport, il faut tenir compte des points suivants:

- 1. Appareils avec brûleur soudé**
 - 1.1 Sur la paroi dorsale, replier vers le bas l'étrier de centrage du brûleur.
 - 1.2 Sur les appareils Z/ZW/ZS..., retirer l'enveloppe du brûleur.
 - 1.3 Sur les appareils Z/ZW/ZS 15...,retirer les tôles de retenue du corps intérieur.
 - 1.4 Sur les appareils Z/ZW..., si c'est nécessaire, écarter les raccords coudés jusqu'à ce que la rampe distributrice du brûleur n'appuie plus.
 - 1.5 Sur les appareils Z/ZW..., commuter l'élément thermostatique par l'intermédiaire d'un limiteur de température.
 - 1.6 Monter une rallonge (ZR/ZWR).
- 2. Appareils avec "brûleur sans apport"**
 - 2.1 A partir de la Série de construction ZR/ZWR/ZSR...-1K/-1KE /-1 AME ne pas monter de rallonge.
 - 2.2 Sur l'appareil KWR18/24, incorporer le brûleur, comme pièce de rechange de telle sorte que la même position, par rapport à l'arête inférieure de la chambre de combustion, estatteinte comme sur le brûleur démonté. Chaque fois, suivant le modèle de l'appareil, il faut à cet effet, monter la rallonge joints ou la laisser.
- 3. Tous les appareils**
 - 3.1 Sur les appareils pour gaz liquide, ayant une **pression de recouvrement de 50 mbar**, monter le diaphragme d'étranglement fourni et les joints entre l'armature pour le gaz et l'élément de raccordement du brûleur.
 - 3.2 Régler le brûleur de telle manière que les flammes ne brûlent pas les parois de la chambre de combustion.
 - 3.3 Régler le débit du gaz conformément au tableau ci-joint et procéder au plombage.
 - 3.4 Apposer l'autocollant "brûleur sans apport" d'une manière bien visible à proximité de la plaque signalétique.
 - 3.5 Contrôler l'étanchéité au gaz des raccords du brûleur et la veilleuse.

(NL) Attentie!

Bij Z-/ZW-/ZR-/ZWR en KWR- apparaten, waaryan de ingebouwde gasbrander door de brander zonder soldeer wordt vervangen, moet op de volgende punten worden gelet:

- 1. Apparaten met gesoldeerde brander**
 - 1.1 Brandercentreebeugel aan de achterkant naar onderen bulgen.
 - 1.2 Bij Z/ZW/ZS...-apparaten branderschotel verwijderen.
 - 1.3 Bij Z/ZW/ZS 15...-apparaten bevestigingsstrips voor de binnengedeelten verwijderen.
 - 1.4 Bij Z/ZW/ZS...-apparaten , indien nodig, buisverbindingen van het binnengedeelte zo ver uit elkaar drukken, dat de branderverdeelbuis nergens tegenaan ligt.
 - 1.5 Bij Z/ZW...-apparaten thermoelement via temperatuurbegrenzer aansluiten.
 - 1.6 Verlengstuk inbouwen (ZR/ZWR).
- 2. Apparaten met "brander zonder soldeer"**
 - 2.1 Vanaf typenserie ZR/ZWR/ZSR...-1 K/-1 KE/-1 AME het verlengstuk niet inbouwen.
 - 2.2 Bij KWR 18/24 de nieuwe brander zo inbouwen, dat dezelfde afstand naar de onderkant van de branderkamer wordt bereikt als bij de uitgebouwde brander. Afhankelijk van de uitvoering van het apparaat moet daartoe het bijbehorende verlengstuk worden ingebouwd of worden weggelaten.
- 3. Alle apparaten**
 - 3.1 Bij LPG-apparaten voor een **aansluitdruk van 50 mbar** de bijbehorende smoorschijf met afdichtingen tussen de gasarmatuur en het branderaansluitstuk inbouwen.
 - 3.2 De brander moet zodanig worden bevestigd, dat de viammen niet tegen de wanden van de verbrandingskamer aanslaan.
 - 3.3 De gasinstelling overeenkomstig de bijbehorende tabel doorvoeren en plombieren.
 - 3.4 Sticker "Brander zonder soldeer" op een duidelijk zichtbare plaats vlak bij het typenbordje plakken.
 - 3.5 Brander en waakvlamgasverbindingen op gasdichtheid controleren.

(I) Attenzione!

Per gli apparecchi Z-/ZW-/ZR-/ZWR e KWR, nei quali il bruciatore incorporato verrà sostituito dal bruciatore senza saldature, si devo no rispettare i seguenti punti.

- 1. Apparecchi con bruciatore saldato**
 - 1.1 Piegare verso il basso la staffa di centraggio del bruciatore sulla parete posteriore.
 - 1.2 Negli apparecchi Z/ZW/ZS...togliere il mantello del bruciatore.
 - 1.3 Negli apparecchi Z/ZW/ZS15...togliere i lamierini di fissaggio del corpo interno.
 - 1.4 Negli apparecchi Z/ZW...se necessario, premere le curve del corpo interno in modo che il tubo di distribuzione del bruciatore non poggi sulle curve stressate.
 - 1.5 Negli apparecchi Z/ZW...collegare la coppia termoelettrica tramite il limitatore della temperatura.
 - 1.6 Montare la prolunga (ZR/ZWR).
- 2. Apparecchi con "bruciatore senza saldature"**
 - 2.1 A partire della serie ZR/ZWR/ZSR...-1K/-1KE/-1AME non montare la prolunga.
 - 2.2 Nell'apparecchio KWR 18/24 montare il bruciatore di ricambio in modo che la posizione rispetto allo spigolo inferiore della camera di combustione sia la stessa. A seconda del tipo dell'apparecchio montare o meno la prolunga acclusa alla confezione.
- 3. Tutti gli apparecchi**
 - 3.1 Nei bruciatori a gas liquido con **pressione d'attacco di 50 mbar** si deve montare l'accuso disco riduttore con guarnizioni tra il raccordo del gas e il bruciatore.
 - 3.2 Orientare il bruciatore in modo che le fiamme non lambiscano le pareti della sua camera.
 - 3.3 Registrare la portata del gas in base alla tabella e piombare.
 - 3.4 Incollare l'autoadesivo "bruciatore senza saldature" vicino alla targhetta dell' apparecchio, in un punto ben visibile.
 - 3.5 Controllare la tenuta stagna del bruciatore e del collegamenti del bruciatore d'accensione.

(S) Atención!

En el caso de los aparatos Z-/ZW-/ZR-/ZWR y KWR, en los que el quemador de gas universal incorporado es sustituido por el quemador sin soldadura, han de observarse los siguientes puntos:

- 1. Aparatos con quemador soldado**
 - 1.1 Quitar doblando hacia abajo el estribo de centrado del quemador existente en la pared posterior.
 - 1.2 En los aparatos Z/ZW/ZS..., quitar la bandeja del quemador.
 - 1.3 En los aparatos Z/ZW/ZS 15..., quitar las chapas de retención del cuerpo interior.
 - 1.4 En los aparatos Z/ZW..., si es necesario separer los racores de codo de tubo del cuerpo interior de forma que el tubo distribuidor del quemador no haga contacto.
 - 1.5 En aparatos Z/ZW..., conectar el termoelemento a través del limitador de temperatura.
 - 1.6 Instalar la pieza de prolongación (ZR/ZWR)
- 2. Aparatos con "quemador sin soldadura"**
 - 2.1 A partir de la serie de modelos ZR/ZWR/ZSR...-1 K/-1 KE/-1 AME no instalar la pieza de prolongación.
 - 2.2 En KWR 18/24, instalar el quemador de repuesto de forma que se consiga la misma posición respecto al canto inferior de la cámara de combustión que con el quemador desmontado. Según la ejecución del aparato, para ello tendrá que instalarse o no la pieza de prolongación adjunta.
- 3. Todos los aparatos**
 - 3.1 En los aparatos de gas licuado para **presión de empalme de 50 mbar**, montar la arandela de estrangulación incluida junto con las juntas entre la armadura de gas y la pieza de empalme del quemador.
 - 3.2 Emplazar el quemador de modo que las llamas no estén dirigidas hacia las paredes de la cámara de combustión.
 - 3.3 Efectuar el ajuste del gas según la tabla adjunta y precintar el dispositivo.
 - 3.4 Pegar la etiqueta adhesiva "quemador sin soldadura" en lugar bien visible, cerca de la placa de características.
 - 3.5 Comprobar la estanqueidad respecto al gas en las uniones del quemador principal y del quemador de encendido.

Gaswerte
Flüssiggas
1 mbar ≈ 10 mm Ws

Gas rate
LP-gases

Débit de gaz
Gas butane/propane

Gasregeling
Flessengas

Tipo di gas
Gas liquido

Regulation de gas
Gas licuado

S-Nr.	ZR/ZSR 11 (9) ...K/KE		ZR/ZSR/ ZWR 18 (15) ...K/KE		ZR/ZSR/ ZWR 24 (20) ...K/KE		ZR/ZSR 11 (9) ...AM/AME		ZR/ZSR/ ZWR 18 (15) ...AM/AME		ZR/ZSR/ ZWR 24 (20) ...AM/AME		KWR 18 (15)		KWR 24 (20)		
	Düsen- Kennz.	Start Dros- selechn.	Düsen- Kennz.	Start Dros- selechn.	Düsen- Kennz.	Start Dros- selechn.	Düsen- Kennz.	Start Dros- selechn.	Düsen- Kennz.	Start Dros- selechn.	Düsen- Kennz.	Start Dros- selechn.	Düsen- Kennz.	Start Dros- selechn.	Düsen- Kennz.	Start Dros- selechn.	
-	67	27,0	67	27,0	69	28,0	67	27,0	69	30	69	69	28	69	69	24	69
0200			69	26	69	26							71	26			
0404			69	26	69	26				69	26		71	26	69	26	69
0700			69	26	69	26				69	26		71	26			
0800			69	26	69	26		62	26	69	26		71	26			
1400			69	30	69	28				69	26				69	24	69
2800			69	26	70	26											
3341			69	26	69	26											
3600			69	26	69	26							71	26			
5100			69	26	69	26											

S-Nr.	Z / ZW 15			Z / ZW 20			Z / ZW 24		
	Düsen- Kennz.	100% = Nennbel.	60% = Nennbel.	Düsen- Kennz.	100% = Nennbel.	60% = Nennbel.	Düsen- Kennz.	100% = Nennbel.	60% = Nennbel.
-	75	27	3,1	74	27	3,6	74	30	10,8
0200	69	27	9,7	74	27	9,7	74	27	9,7
0404	69	27	9,7	74	27	9,7	74	27	9,7
0700	69	27	9,7	74	27	9,7	74	27	9,7
0800	69	27	9,7	74	27	9,7	74	27	9,7
1400	75	27	9,7	74	27	9,7	74	30	10,8
2800	69	27	9,7	74	27	9,7	74	27	9,7
3341	69	27	9,7	74	27	9,7	74	27	9,7
3600	69	27	9,7	74	27	9,7	74	27	9,7
5100	69	27	9,7	74	27	9,7	74	27	9,7

① Injector orifice
Gicleurs
Spuitstuk
Ugelli
Injector

② Throttling disc
Disque disc
Lijster plaat
Disco di strozzamento
Disco de estrangulation

③ Heizung L = 24 Mcal/h

④ Warmwasser L = 20 Mcal/h



Robert Bosch GmbH
Geschäftsbereich Junkers
Postfach 13 09
73243 Wernau
Telefon (0 71 53) 306-0
Telefax (0 71 53) 306-5 60