



Feinfilter BOXER KDX

Bestimmungsgemäße Verwendung

Die Feinfilter BOXER KDX sind zur Filtration von Trinkwasser bestimmt.

Die Feinfilter sind nach den Vorgaben der DIN EN 13443-1 und der DIN 19628 konstruiert und zum Einbau in die Trinkwasserinstallation nach DIN EN 806-2 (Einbau unmittelbar nach dem Wasserzähler) bestimmt.

Die Filter mit Druckminderer sind zur Einstellung des Nachdrucks auf der Entnahmeseite zur Einhaltung des max. zulässigen Betriebsdrucks geeignet.

Sie schützen die Wasserleitungen und die daran angeschlossenen wasserführenden Systemteile vor Funktionsstörungen und Korrosionsschäden durch ungelöste Verunreinigungen (Partikel), wie z. B. Rostteilchen, Sand usw.

Arbeitsweise

Das ungefilterte Trinkwasser strömt durch die Eingangsseite in den Filter und dringt von außen nach innen durch die Filterkerze zum Reinwasserausgang. Dabei werden Fremdpartikel mit einer Größe von > 100 µm zurückgehalten.

Abhängig von Größe und Gewicht bleiben Fremdpartikel an der Fil-

Verwendungszweck

Die Filter sind im Druck- und Unterdruckbereich verwendbar.

Die Einstellung des Nachdrucks auf der Entnahmeseite funktioniert nur bei Einsatz im Druckbereich.

Die Filter sind nicht einsetzbar bei Kreislaufwässern, die mit Chemikalien behandelt sind.

Die Filter sind nicht geeignet für Öle, Fette, Lösungsmittel, Seifen und andere schmierende Medien und auch nicht zur Abscheidung wasserlöslicher Stoffe.

terkerze haften oder sie fallen direkt nach unten in die Filterglocke.

Mit dem Druckminderer (nach DIN EN 1567) kann der Nachdruck auf der Entnahmeseite auf 1 - 6 bar eingestellt werden.



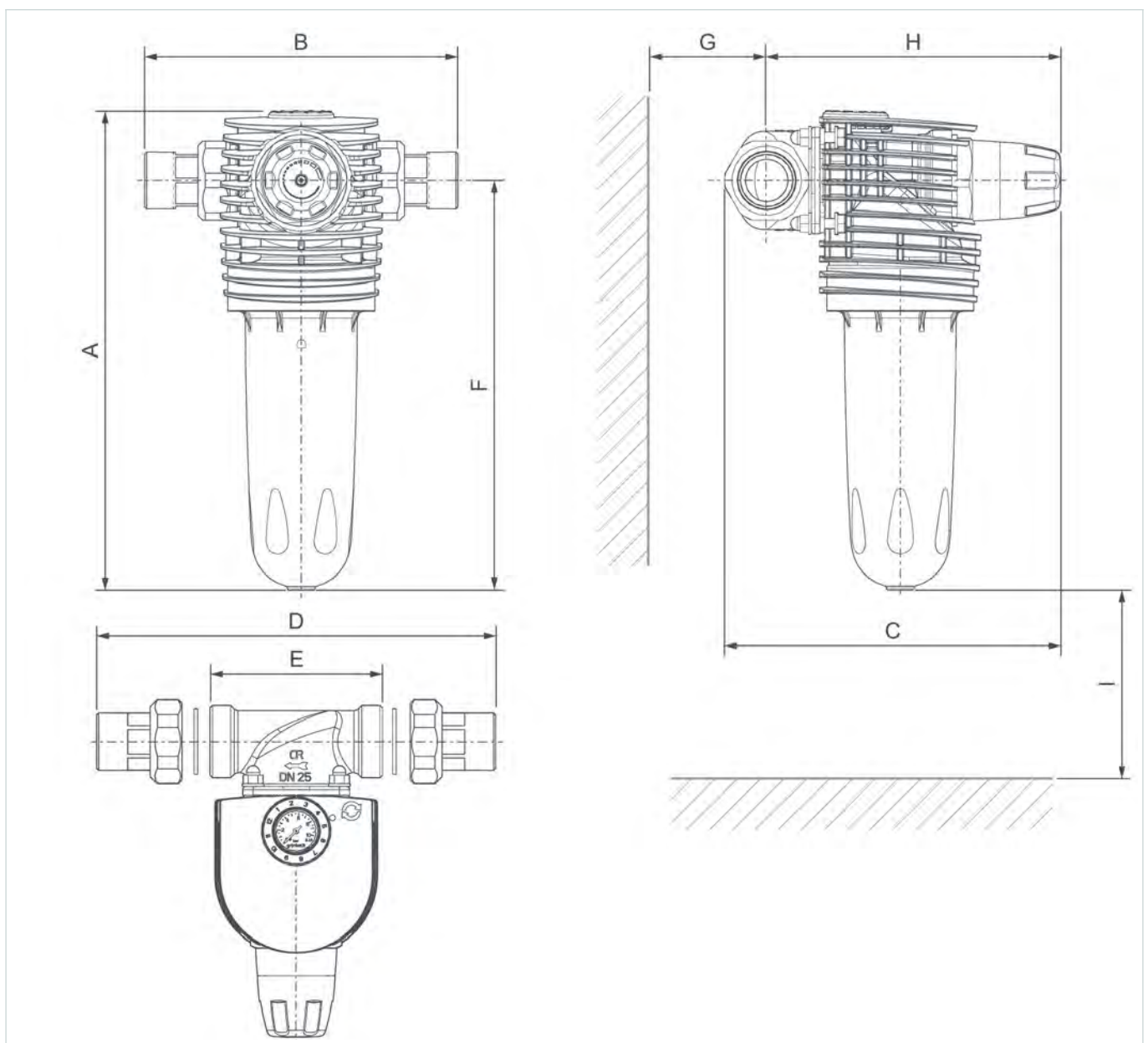
Aufbau

- Anschlussflansch inkl. Wasserzählerverschraubungen aus Messing mit Dichtungen und Edelstahlschrauben
- Filterkopf aus druckbeständigem Kunststoff mit Wartungsring
- Druckminderer mit Manometer zur Anzeige und Einstellung des Nachdrucks
- Transparent-blaue Filterglocke
- Stützgewebe
- Filterkerze aus Polyestergerewebe (PET)

Lieferumfang

- Feinfilter BOXER
- Filterkerze 100 µm
- Montage- und Anschlussmaterial

Technische Daten



Maße und Gewichte		KDX 20	KDX 25	KDX 32	
A	Höhe	mm	280	280	280
B	Breite	mm	185	182	191
C	Tiefe	mm	185	195	200
D	Einbaumaß mit Verschraubung	mm	185	182	191
E	Einbaumaß ohne Verschraubung	mm	100	100	100
F	Höhe Anschluss	mm	240	240	240
G	Wandabstand	mm	≥ 60	≥ 60	≥ 60
H	Tiefe Anschluss	mm	160	165	170
I	Wartungsmaß unten	mm	150	150	150
Betriebsgewicht		kg	2,0	2,2	2,4

Anschlussdaten		KDX 20	KDX 25	KDX 32
Nennweite		DN 20	DN 25	DN 32
Anschlussgröße		¾"	1"	1 ¼"

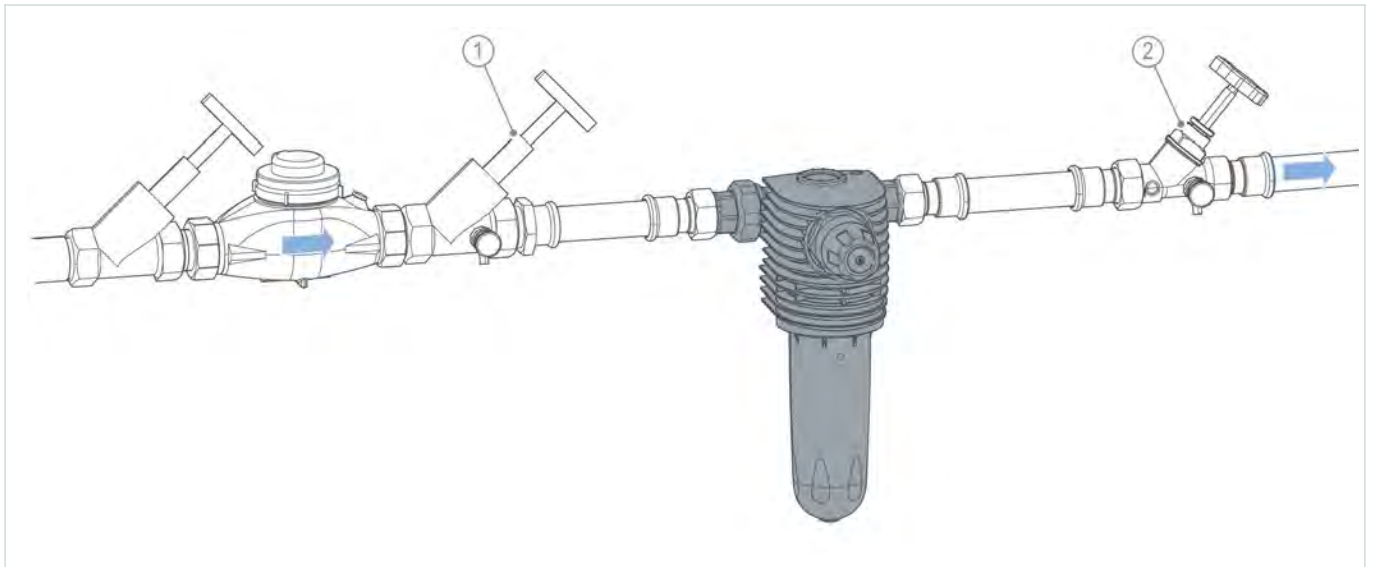
Leistungsdaten		KDX 20	KDX 25	KDX 32
Durchfluss nach DIN EN 1567	m³/h	2,3	3,6	5,8
Filterfeinheit	µm	100	100	100
Untere und obere Durchlassweite	µm	80 - 120	80 - 120	80 - 120
Nenndruck		PN 16	PN 16	PN 16
Betriebsdruck	bar	2 - 16	2 - 16	2 - 16

Zertifikate		KDX 20	KDX 25	KDX 32
Registriernummer DIN/DVGW			NW-9311DL0167	
Registriernummer ÜA			R-15.2.3-21-17496	

Allgemeine Daten		KDX 20	KDX 25	KDX 32
Mediumtemperatur	°C	5 - 30	5 - 30	5 - 30
Umgebungstemperatur	°C	5 - 40	5 - 40	5 - 40
Bestell-Nr.		101815	101820	101825



Einbaubeispiel



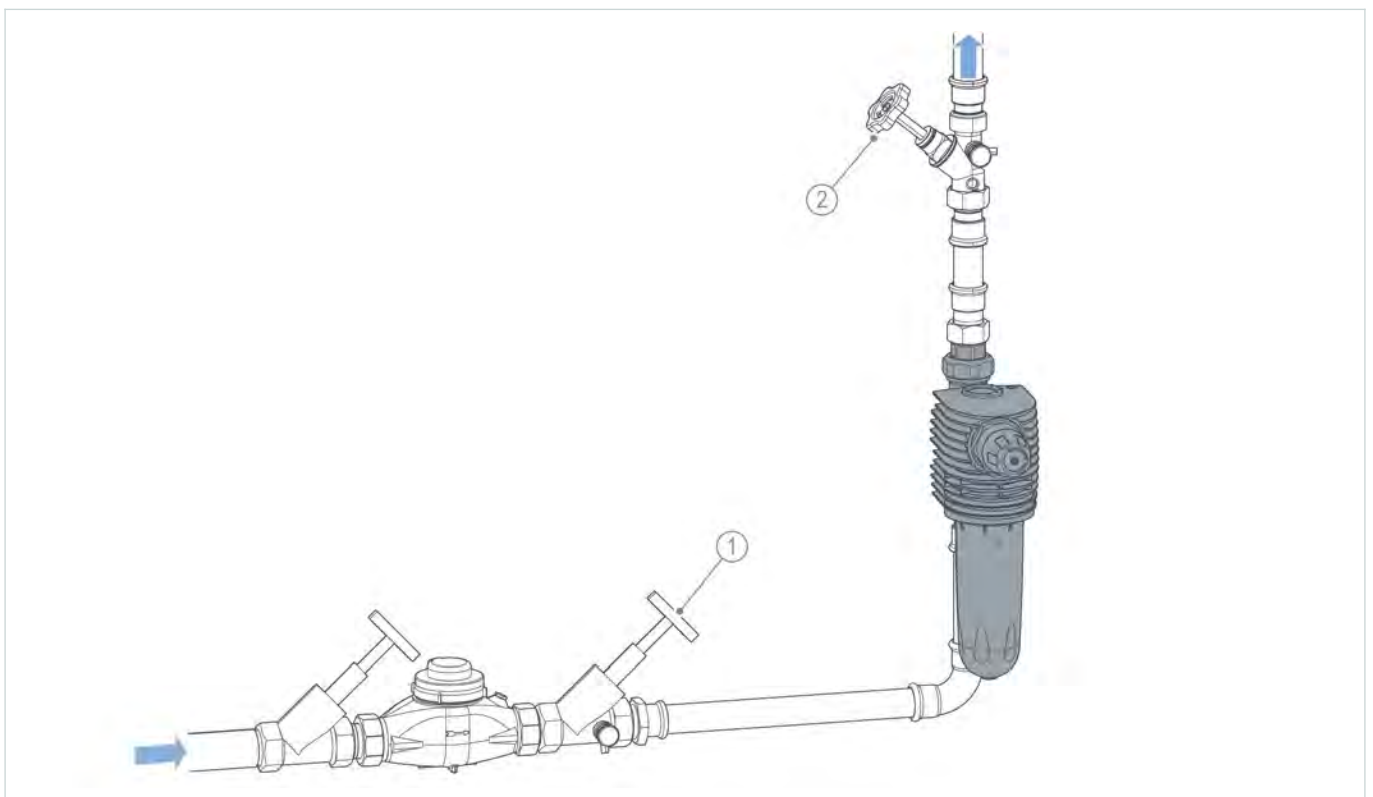
Bezeichnung

1 Absperrventil Eingang

Bezeichnung

2 Absperrventil Ausgang

Einbaubeispiel



Bezeichnung

1 Absperrventil Eingang

Bezeichnung

2 Absperrventil Ausgang



Anforderungen an den Installationsort

Örtliche Installationsvorschriften, allgemeine Richtlinien und technische Daten sind zu beachten.


- Schutz vor Frost, starker Wärmeeinwirkung und direkter Sonneneinstrahlung
- Schutz vor Chemikalien, Farbstoffen, Lösungsmitteln und deren Dämpfen
- Umgebungstemperatur und Abstrahlungstemperatur in unmittelbarer Nähe
 - ≤ 25 °C bei Anwendung im Trinkwasserbereich
 - ≤ 40 °C bei ausschließlich technischer Anwendung
- Schutz vor Wärmequellen (z. B. Heizungen, Boilern und Warmwasserleitungen)

- Zugang für Wartungsarbeiten (Platzbedarf beachten)
- ausreichend ausgeleuchtet sowie be- und entlüftet
- Rohrleitung mit entsprechender Tragfähigkeit, um das Betriebsgewicht des Produkts aufzunehmen

Sanitärinstallation

- Bodenablauf oder eine Sicherheitseinrichtung mit Wasserstoppfunktion (z. B. Leckageschutz protectliQ:B)
- Absperrventile vor und nach dem Produkt

Verbrauchsmaterial

	KDX 20	KDX 25	KDX 32
 <p>Ersatzfilterkerze 100 µm 2er Pack Größe 1 Bestell-Nr.: 101272e zum Filtern des Rohwassers in Trinkwasserinstallation (DVGW geprüft)</p>	✓	✓	✓

Dazu empfohlene Produkte


Die Verfügbarkeit kann je nach Land variieren.

	KDX 20	KDX 25	KDX 32
 <p>Dosieranlage exaliQ:KC6 Bestell-Nr.: 117400 zur mengenproportionalen Zugabe von exaliQ-Mineralstofflösungen in Trink- und Brauchwasserleitungen</p>	✓	✓	✓
 <p>Enthärtungsanlage softliQ:SE21 Bestell-Nr.: 189000030000 Einzelenthärtungsanlage zum Enthärten und Teilenthärten von Trinkwasser.</p>	✓	✓	✓



Dazu empfohlene Produkte

Die Verfügbarkeit kann je nach Land variieren.

	KDX 20	KDX 25	KDX 32
 <p>Leckageschutz protectliQ:B Bestell-Nr.: 126000010000 überwacht permanent kritische Stellen in Nassräumen, z. B. Küche, Bad, Waschräume etc. und schützt Räume und deren Ausstattung vor Wasserschäden</p>	✓	✓	✓

