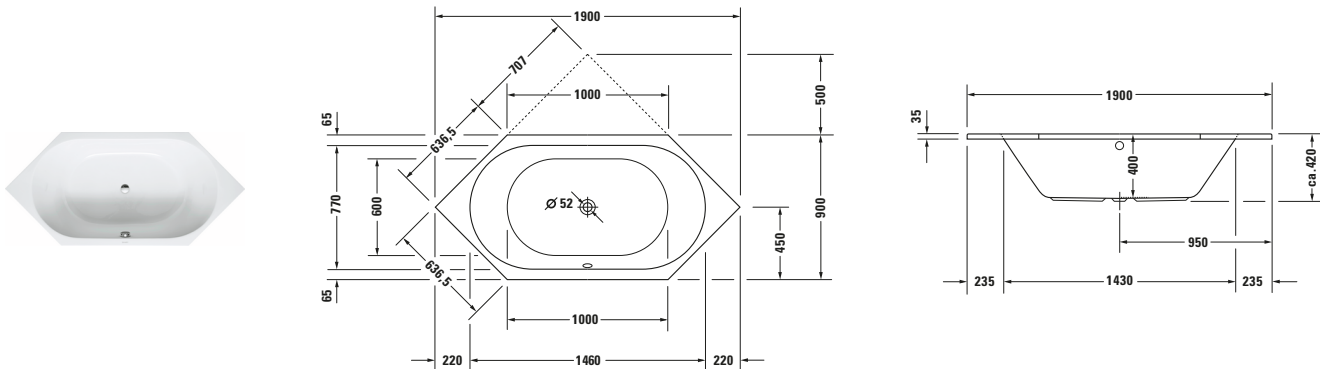


**Badewanne**


Basis Angaben	
Langbezeichnung	Duravit D-Code Badewanne 1900x900 mm Weiß, Einbau, Material: Sanitäracryl, Sechseckig, Anzahl Rückenschrägen: 2, Position Ablauf: Mitte, Überlauf - 70013800000000

Spezifikationen	
<b>Montage</b>	
Einbauart	Einbau
Position Rückenschräge	Links / Rechts
Nutzinhalt	140 l
<b>Material</b>	
Material	Sanitäracryl
<b>Farbe</b>	
Farbwert	Weiß
Glanzgrad	Glänzend
<b>Überlauf</b>	
Überlaufart	Drehexcenter

Features	
Wannengriff möglich	✓

Vermaßung	
Breite / Länge	1900 mm
Tiefe / Breite	900 mm
Höhe	420 mm
Min. Höhe mit Füßen	535 mm
Höhe mit Wannenträger	550 mm

Logistik	
Artikelgewicht	27 kg

Passende Produkte	
<b>Passende Artikel</b>	
	Badewannenträger # 79047700000000 D-Code
	Fußgestell # 79010000000000 Universal
	Wannenanker # 79010300000000 Universal
	Schallschutz-Set # 79136800000000 Universal
	Wannengriff # 79280400000100 Universal
	Wandprofil # 79012600000000 Universal
	Ab- und Überlaufgarnitur # 79022600000100 D-Code
	Whirlwanne # 760138 D-Code

Beschreibungstexte	
Ausschreibungstext	Duravit D-Code Badewanne Weiß 1900x900 mm, Designer: sieger design, Form: Sechseckig, Sanitäracryl, Einbauart: Einbau, Anzahl Rückenschrägen: 2, Position Rückenschräge: Links, Rechts, Überlauf, Überlaufart: Drehexcenter, Position Überlauf: Mitte, Position Ablauf: Mitte, Weiß, CE-Kennzeichen-1: EN 14516, EAN Nr.: 4021534394294, Artikelgewicht: 27 kg, Nutzinhalt: 140 l, Innentiefe: 400 mm, Abmessungen (Breite / Länge x Tiefe / Breite x Höhe): 1900 x 900 x 420 mm, Artikel Nr.: 70013800000000

Weitere Informationen finden Sie hier

<https://pro.duravit.de/p/70013800000000>