

10 060 970 Produktversion ab 01.10.2023

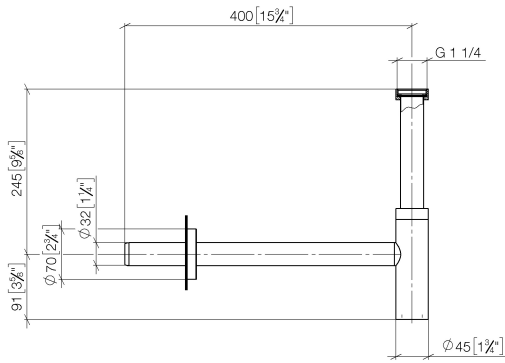
• Rosette Ø 70 mm



	Messing gebürstet (23kt Gold)	10 060 970-28
	Chrom	10 060 970-00
	chrom gebürstet (04)	10 060 970-04
	Platin gebürstet	10 060 970-06
	Platin	10 060 970-08
	Messing (23kt Gold)	10 060 970-09
	Weiß matt	10 060 970-10
	Dark Brass matt	10 060 970-16
	Dark Bronze matt	10 060 970-17
	Dark Chrome	10 060 970-19
	Light Gold	10 060 970-26
	Light Gold gebürstet	10 060 970-27
	Schwarz matt	10 060 970-33
	chrom satin	10 060 970-41
	Bronze gebürstet	10 060 970-42
	Champagne gebürstet (22kt Gold)	10 060 970-46
	Champagne (22kt Gold)	10 060 970-47
	Cyprum	10 060 970-49
	Chrom gebürstet	10 060 970-93
	Dark Platin gebürstet	10 060 970-99

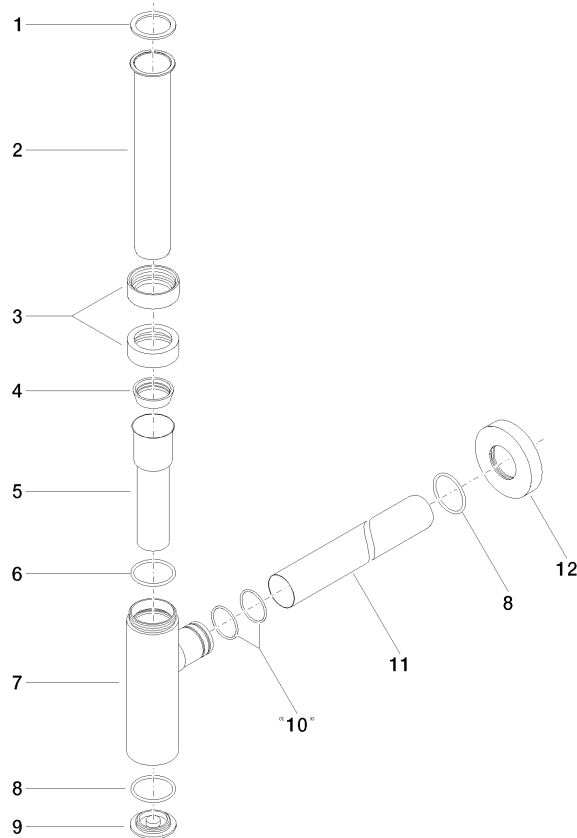
10 060 970 Produktversion ab 01.10.2023

mm [inches]



10 060 970 Produktversion ab 01.10.2023

Ersatzteile für die
anderen
Oberflächenvarianten
finden Sie hier:
Chrom



Ersatzteilstückliste

Nr.	Artikelnummer	Benennung	Verbaumenge	Lieferzeit
2	09 28 23 007-28	Rohr für Geruchverschluss Ø 32 x Ø 39 x 200 mm - Messing gebürstet (23kt Gold)	1,00	20
9	09 21 02 004-28	Abdeckung Ø 39,5 x 7 mm - Messing gebürstet (23kt Gold)	1,00	20
12	09 27 20 060-28	Rosette Ø 69 x 14 mm - Messing gebürstet (23kt Gold)	1,00	20
6	09 14 10 149 90	O-Ring 34 x 2,5 mm -	1,00	2
10	09 14 10 112 90	O-Ring 24,0 x 2,0 mm -	2,00	2
5	09 28 23 019-28	Rohr für Geruchverschluss Ø 37,1 x 123,5 mm - Messing gebürstet (23kt Gold)	1,00	-
Ersatzteil nicht mehr bestellbar, bitte bestellen Sie den Nachfolgeartikel				
4	09 14 03 015 90	Dichtung Profildichtung Geruchsverschluß Ø 39 x 12 mm -	1,00	2
7	04 11 01 045 00-28	Körper für Geruchverschluss Ø 45 x 149 mm - Messing gebürstet (23kt Gold)	1,00	20
8	09 14 10 148 90	O-Ring 32 x 2,5 mm -	2,00	2
1	09 14 20 060 90	Dichtung NBR 70 -	1,00	2
3	09 23 30 022-28	Befestigung für Geruchsverschluss ohne Schlüsselfläche 1 1/4" - Messing gebürstet (23kt Gold)	2,00	20
11	09 28 23 018-28	Rohr für Geruchverschluss Ø 32 x 375 mm - Messing gebürstet (23kt Gold)	1,00	20