

36 150 970



- Rosette Ø 70 mm  
**Bausatz-Endmontage**  
für Wanneneinlauf mit Ab- und Überlaufgarnitur  
(35 247 970 90 bzw. 35 246 970 90)
- Bausatz-Endmontage  
für Wanneneinlauf mit Ab- und Überlaufgarnitur (35  
247 970 90 bzw. 35 246 970 90)

|   |                                 |               |
|---|---------------------------------|---------------|
|    | Dark Platinum gebürstet         | 36 150 970-99 |
|    | Chrom                           | 36 150 970-00 |
|    | Platin gebürstet                | 36 150 970-06 |
|    | Platin                          | 36 150 970-08 |
|    | Messing (23kt Gold)             | 36 150 970-09 |
|    | Weiß matt                       | 36 150 970-10 |
|    | Dark Brass matt                 | 36 150 970-16 |
|    | Dark Bronze matt                | 36 150 970-17 |
|    | Dark Chrome                     | 36 150 970-19 |
|   | Light Gold                      | 36 150 970-26 |
|  | Light Gold gebürstet            | 36 150 970-27 |
|  | Messing gebürstet (23kt Gold)   | 36 150 970-28 |
|  | Schwarz matt                    | 36 150 970-33 |
|  | Bronze gebürstet                | 36 150 970-42 |
|  | Champagne gebürstet (22kt Gold) | 36 150 970-46 |
|  | Champagne (22kt Gold)           | 36 150 970-47 |
|  | Cyprum                          | 36 150 970-49 |
|  | Chrom gebürstet                 | 36 150 970-93 |

Benötigtes Zubehör

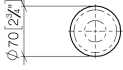


Rohrunterbrecher -

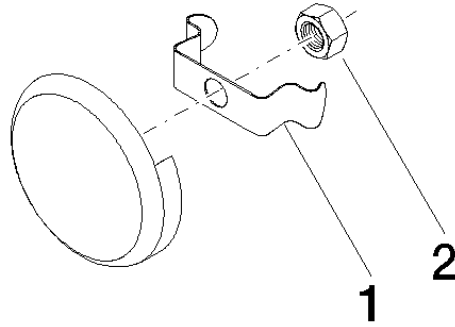
35 150 970 90

36 150 970

mm [inches]



36 150 970



### Ersatzteilstückliste

| Nr. | Artikelnummer   | Benennung                    | Verbaumenge | Lieferzeit |
|-----|-----------------|------------------------------|-------------|------------|
| 2   | 09 23 10 026 90 | Befestigung Mutter M10 -     | 1,00        | 2          |
| 1   | 08 16 02 500 90 | Federbügel 60 x 26 x 15 mm - | 1,00        | 2          |