

Sanisub Steel Notfallset

Notfallset zum mobilen Einsatz bei überfluteten Kellern, Tanks, Gruben sowie bei Grund- und Hochwasser

↑
7,5 m

☀
9 m³/h

Die Sanisub Steel ist eine Kellerentwässerungspumpe für die Aufnahme von klarem, leicht verschmutztem Wasser aus Becken, Tanks und überschwemmten Kellern. Die Sanisub Steel ist eine Edelstahlpumpe mit optimierter Kühlung. Die Pumpe kann Wasser bis zu einer Förderhöhe von 7,5 m mit einer Korngröße von 10 mm und einer maximalen Temperatur von kurzfristig 70°C aufnehmen. Das Notfallset enthält einen Korb mit Befestigung und 15 m Druckleitungsschlauch mit Schnellkupplungen.



LEISTUNG

- Max. Förderhöhe: 7,5 m
- Max. Förderleistung: 9 m³/h

PRODUKTVORTEILE

- Mobil und schnell einsetzbares Notfallset – alle Komponenten immer schnell griffbereit
- Sichere und autonome Anwendung durch Schwimmerschalter, Motorschutz und optimierter Kühlung
- Knickschutz und widerstandsfähiger Schlauch für hohe Betriebssicherheit
- Niveauregulierung durch Kabelbefestigung modular einstellbar
- Auch geeignet für leicht verunreinigtes Wasser mit Schwebstoffen (max. 10 mm)
- Stabil, korrosionsfest und langlebig durch den Einsatz von hochwertigem Edelstahl und Polyamid

LIEFERUMFANG

Edelstahlpumpe mit integrierter Rückschlagklappe, Schwimmer mit Schwimmergelenk und Befestigungsklammer zur Fixierung der Pumpe in der Box
10 m Kabel und Storzkupplung C, 15 m C-Schlauch mit Kupplungen Storz C
Einklemm- und Knickschutz aus Kunststoff für den Schlauch
Transportbox (B 60 x H 30 x T 40 cm) mit 8 x 8 mm großen Löchern, fungiert gleichzeitig als Schutzkorb

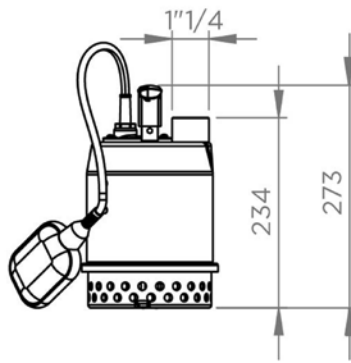
ZUBEHÖR (OPTIONAL)



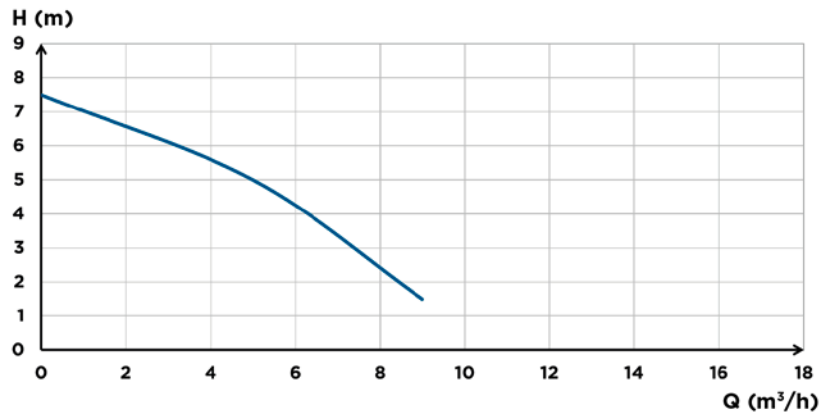
Sanisub Steel 50 A
3308815081700
SANISUBSTEEL-001

Zubehör für die Sanisub Steel finden Sie ab Seite 229

ABMESSUNGEN



PUMPENKENNLINIE



	Sanisub Steel Notfallset	Sanisub Steel 50 A
Materialien		
Antriebswelle	Edelstahl	Edelstahl
Pumpengehäuse	EN-GJL-200	EN-GJL-200
Dichtung	Carbon/Keramik	Carbon/Keramik
Motorgehäuse	Edelstahl	Edelstahl
Pumpenrad	PA 6 GF	PA 6 GF
Elektrische Eigenschaften		
Spannung (V)	220 - 240	220 - 240
Frequenz (Hz)	50 - 60	50 - 60
Leistungsaufnahme P1 (W)	450	450
Leistungsabgabe P2 (W)	203	203
Drehzahl (1/min)	2800	2800
Elektrische Klasse	I	I
Isolierstoffklasse Motor	F	F
Unterwasserbetrieb	S1	S1
Eintauchtiefe (m)	5	5
Netzkabel: Länge (m)	10	10
Hydraulik		
Max. Förderhöhe (m)	7,5	7,5
Max. Förderleistung (m³/h)	9	9
Druckleitungsdurchmesser Gewinde (Zoll)	1 1/4"	1 1/4"
Freier Durchgang (mm)	10	10
Tmax. der gepumpten Flüssigkeit (kurzzeitig, max. 5 Min.)	70 °C	70 °C
Radtyp	Mehrkanalrad	Mehrkanalrad
Schaltungsart	Schwimmer	Schwimmer
Kennzeichnung und Logistik		
Gewicht inkl. Verpackung (kg)	13,0	4,5
GTIN	3308815082639	3308815081700
Artikel-Nr.	SANISUBSTEEL-101	SANISUBSTEEL-001