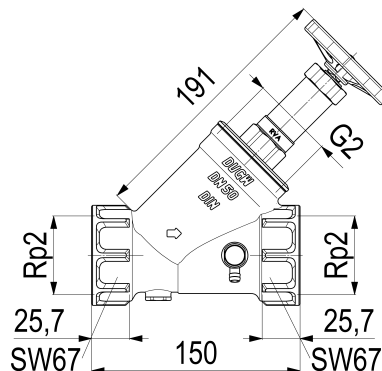


**0016305000001 JS KFR-VENTIL, MUFFENANSCHLUSS**

**Produktabbildung**



**Masszeichnung**



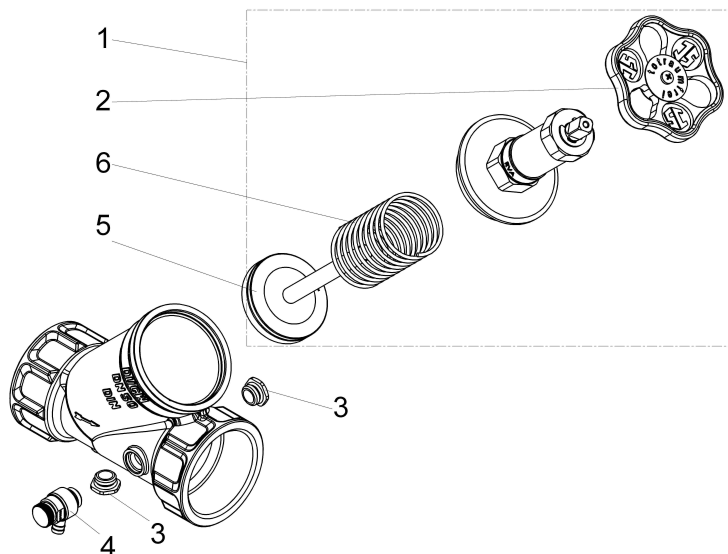
**Produktbeschreibung**

KFR-Ventil  
mit Prüfschraube  
Anschluss: IG, mit Entleerung  
nichtsteigende Spindel  
DN 50  
Anschluss Rp 2  
DIN-DVGW

**Ausschreibungstext**

0016305000001  
Schlösser KFR-Ventil  
mit Prüfschraube  
Anschluss: IG, mit Entleerung  
nichtsteigende Spindel  
Werkstoff nach TrinkwV und UBA  
Gehäuse Messing  
Oberteil Messing  
Dichtungen EPDM  
Griffwerkstoff Polyamid  
DN 50  
Anschlussart Innengewinde  
Anschluss Rp 2  
Mindestvolumenstrom 6,75 l/s  
Betriebsdruck max. 16 bar (PN 16)  
Betriebstemperatur max. 90 Grad  
Zertifizierung DIN-DVGW  
G-Gewinde ISO 228 Teil 1  
Trinkwasserverordnung DIN EN 1717  
Techn.- u. Zertifikatsänd. vorbehalten  
Made in Germany  
Fabrikat Schlösser  
DIN-DVGW-Modell

Explosionszeichnung



Ersatzteilliste

Pos.	Beschreibung	Artikel-Nr.
01	JS FETTKAMMER-OT FUER KFR-VENTIL	0018215000001
02	JS HANDRAD MIT SCHRAUBE+BUTTON	0018590800001
03	JS ENTLERUNGSSTOPFEN MIT O-RING	0018360800001
04	JS ENTLERUNGSVENTIL MIT O-RING	0018310800001
05	JS VENTILKEGEL FUER KFR-VENTIL	0018215000004
06	JS DRUCKFEDER FUER KFR-VENTIL	0018195000235

DA15995000001

Beschreibung	Artikel-Nr.
JS DAEMMSCHALE FUER FREISTROM-UND	DA15995000001
JS ENTLERUNGSSTOPFEN MIT O-RING	0018360800001
JS HANDRAD MIT SCHRAUBE+BUTTON	0018590800001
JS PROBENAHMEVENTIL MIT AUSLAUF-	0081320800001
JS ENTLERUNGSVENTIL MIT O-RING	0018310800001

Durchflussdiagramm

