
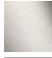







13 700 845 Produktversion ab 13.03.2017



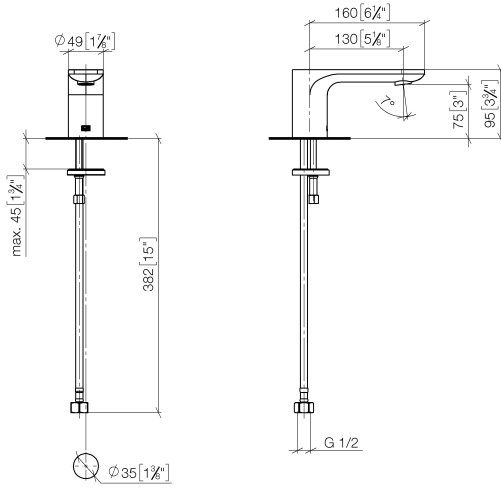
- Ausladung 130 mm
- starrer Auslauf
- runder luftangereicherter Strahl
- Armaturenhöhe 95 mm
- Höhe bis Luftsprudler 75 mm
- Bohrungsdurchmesser 35 mm
- Anschluss 1/2"
- Durchfluss max. 5,7 l/min
- bleifrei
- Dieses Produkt leistet einen Beitrag zur Erfüllung der Vorgaben von nachhaltigen Gebäudezertifizierungen, z.B. LEED®, BREEAM®, DGNB

Für eine elektronische Bedienung bestellen Sie bitte das eSet Touchfree mit oder ohne Temperatureinstellung

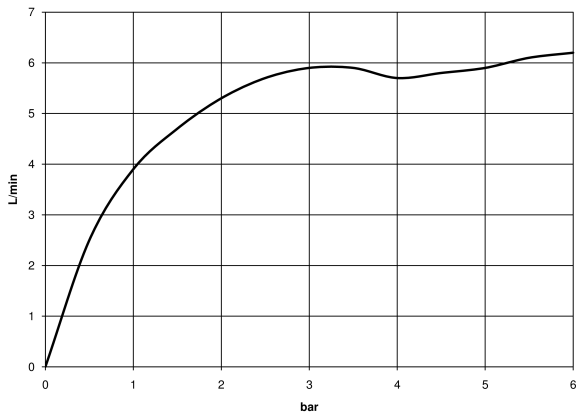
	Chrom	13 700 845-00
	Platin gebürstet	13 700 845-06
	Dark Chrome	13 700 845-19
	Light Gold gebürstet	13 700 845-27
	Schwarz matt	13 700 845-33
	Chrom gebürstet	13 700 845-93
	Dark Platinum gebürstet	13 700 845-99

13 700 845 Produktversion ab 13.03.2017

mm [inches]



Durchflussdiagramm



Codes & Standards

ASME A112.18.1	cUPC	DIN 4109	ISO 3822
NSF372	NSF61	Scottish Water Byelaws	UK Water Supply Regulations

Ü-Zeichen



LISSÉ Waschtisch-Stand-Auslauf ohne Ablaufgarnitur - Chrom

LISSÉ

13 700 845 Produktversion ab 13.03.2017

Zertifikate

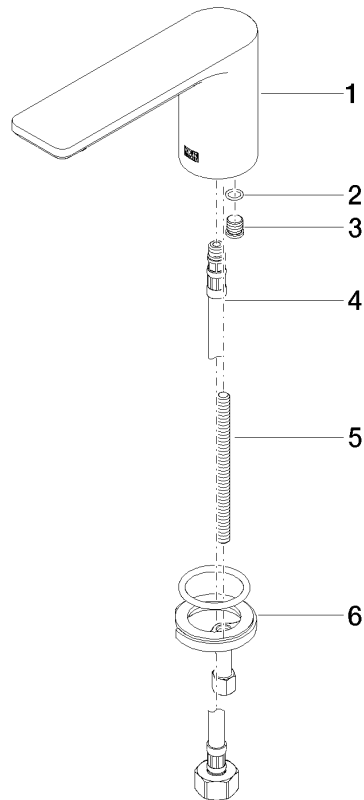
LGA_29

IAPMO_N-4

IAPMO_4976

WRAS_1909

IAPMO_6



Ersatzteilstückliste

Nr.	Artikelnummer	Benennung	Verbaumenge	Lieferzeit
5	09 31 11 012 90	Befestigung Gewindebolzen M8 x110 mm -	1,00	2
2	90 14 10 060 00 90	O-Ring 8,0 x 1,5 mm -	1,00	2
6	04 30 11 038 75 90	Befestigung mit O-Ring Ø36 x 4 mm Ø 52 x 1,5 mm -	1,00	2
1	90 11 84 015 00-00	Auslauf - Chrom	1,00	-
Ersatzteil nicht mehr bestellbar, bitte bestellen Sie den Nachfolgeartikel				
3	09 31 20 065 90	Stopfen Ø 11 x 11 mm -	1,00	2
4	04 30 04 019 00 90	Druckschlauch mit Überwurfmutter M10x1 x 1/2" x 420 mm -	1,00	2