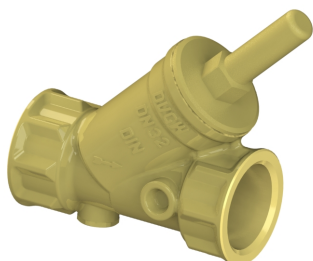
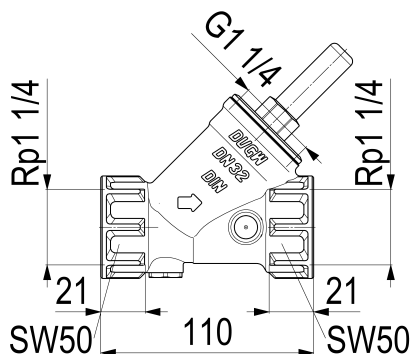


0013253200001 JS RUECKFLUSSVERHINDERER, O.ENTL.

Produktabbildung



Masszeichnung



Produktbeschreibung

Rückflussverhinderer
mit Prüfschraube
Anschluss: IG, ohne Entleerung
DN 32
Anschluss Rp 1 1/4
DIN-DVGW
Geräuschkategorie 1
DN15 bis DN32

Ausschreibungstext

0013253200001
Schlösser Rückflussverhinderer
mit Prüfschraube
Anschluss: IG, ohne Entleerung
Werkstoff nach TrinkwV und UBA
Gehäuse Messing
Oberteil Messing
Dichtungen EPDM
DN 32
Anschlussart Innengewinde
Anschluss Rp 1 1/4
Mindestvolumenstrom 3,0 l/s
Betriebsdruck max. 16 bar (PN 16)
Betriebstemperatur max. 90 Grad
Zertifizierung DIN-DVGW
Geräuschkategorie 1
DN15 bis DN32
G-Gewinde ISO 228 Teil 1
Trinkwasserverordnung DIN EN 1717
Techn.- u. Zertifikatsänd. vorbehalten
Made in Germany
Fabrikat Schlösser
DIN-DVGW-Modell

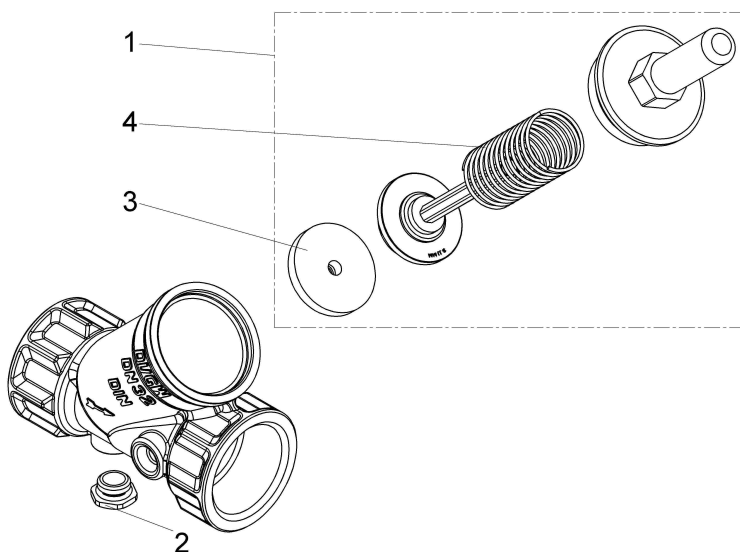
VPE: 5

GTIN: 4044997159606

SCIP: 33bfa51-79df-48b2-b230-6b67055dc5cf



Explosionszeichnung



Ersatzteilliste

Pos.	Beschreibung	Artikel-Nr.
01	JS OBERTEIL RUECKFLUSSVERHINDERER	0018203200001
02	JS ENTLERUNGSSTOPFEN MIT O-RING	0018360800001
03	JS KEGELDICHTUNG F.RUECKSCHLAG-U.	0018613200001
04	JS DRUCKFEDER FUER KFR- VENTIL	0018193200235

0018360800001

Beschreibung	Artikel-Nr.
JS ENTLERUNGSSTOPFEN MIT O- RING	0018360800001
JS DAEMMSCHALE FUER FREISTROM- UND	DA15993200001

Durchflussdiagramm

