

**AXOR Showers/Front**  
**Kopfbrause 240 2jet mit Deckenanschluss**  
 Oberfläche: **Brushed Nickel** Artikelnummer: **26022820**



### Beschreibung

#### Merkmale

- besteht aus: Kopfbrause, Deckenanschluss
- Brausekopfgrösse: 279 mm
- Strahlart: Rain, RainAir
- Durchflussmenge Rain (bei 3 bar): 17 l/min
- Durchflussmenge RainAir (bei 3 Bar): 16 l/min
- Maximale Durchflussmenge bei 3 bar: 17 l/min
- Mindestfliessdruck: 1 bar
- Select Umstellung an der Kopfbrause
- Kugelgelenk: Kopfbrause im Winkel verstellbar
- Material Strahlscheibe: Metall
- Metalldeckenanschluss
- Deckenanschlusslänge: 139 mm
- Strahlscheibe zur Reinigung abnehmbar
- Montage: Deckenmontage
- Anschlussgewinde: G ½

### Artikeldetails

TEAM-Nr. 758989.587  
 Preis exkl. MwSt. 1124.00 CHF

### Technologie



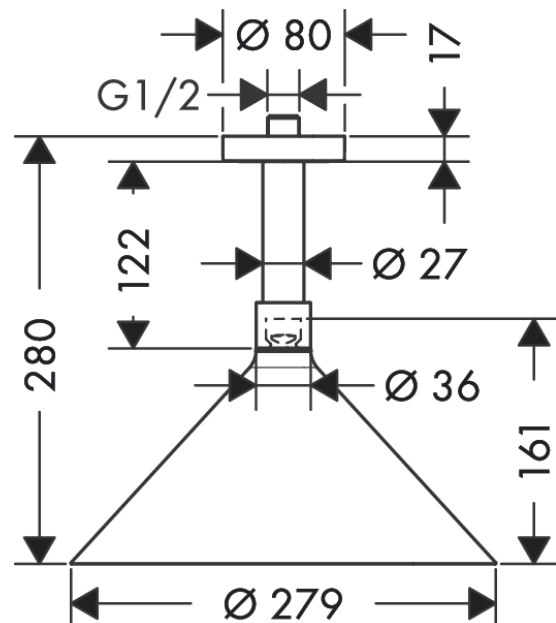
### Zertifikate / Nachhaltigkeit



### Produktabbildung



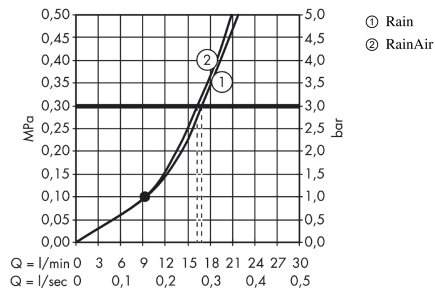
### Maßzeichnung



**AXOR Showers/Front**  
**Kopfbrause 240 2jet mit Deckenanschluss**  
 Oberfläche: **Brushed Nickel** Artikelnummer: **26022820**



**Durchflussdiagramm**



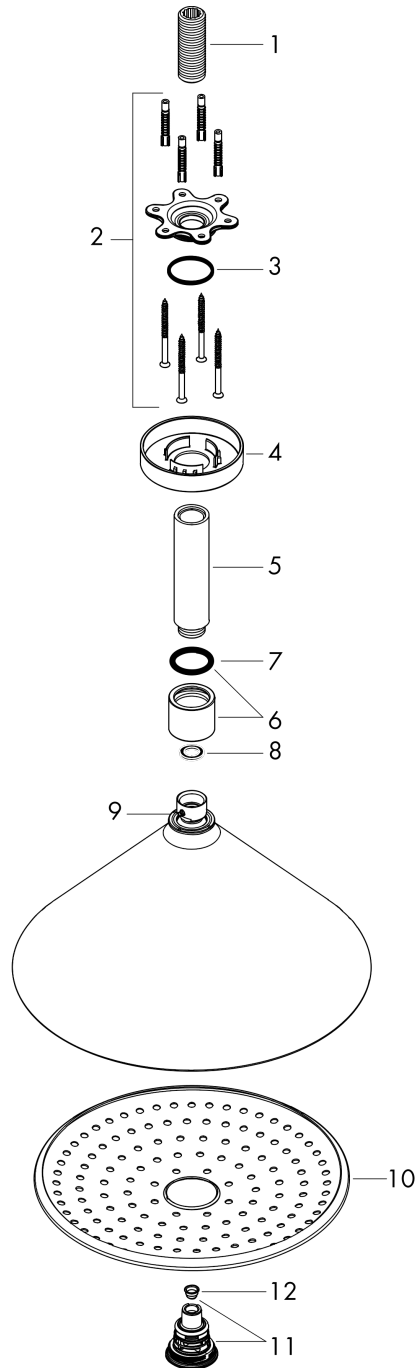
Die Verbrauchswerte wurden praxisnah mit den dazugehörigen Armaturen (Thermostat/Mischer/Unterputzventil) gemessen.

**AXOR Showers/Front**  
**Kopfbrause 240 2jet mit Deckenanschluss**  
 Oberfläche: **Brushed Nickel** Artikelnummer: **26022820**



Explosionszeichnung

Baujahr: >12/20



**AXOR Showers/Front**  
**Kopfbrause 240 2jet mit Deckenanschluss**  
 Oberfläche: **Brushed Nickel** Artikelnummer: **26022820**



## Ersatzteilliste

Baujahr: >12/20

Pos.	Beschreibung	Artikelnummer	Preis	VE
1	Anschlußnippel	95188000	28.95 CHF	1
2	Befestigungssatz	95208000	58.70 CHF	1
3	O-Ring 34x2	98383000	5.40 CHF	1
4	Rosette Ø 80 mm	92122820	43.40 CHF	1
5	Brausearm	27479820	-	1
6	Dekorring	92203820	193.00 CHF	1
7	O-Ring 26x4	92191000	-	1
8	Dichtung	98058000	3.25 CHF	1
9	Madenschraube M4x6	97767000	3.25 CHF	1
10	Strahlscheibe kpl.	92192820	154.90 CHF	1
11	Umsteller kpl.	92387000	58.70 CHF	1
12	Sieb	97735000	3.25 CHF	1