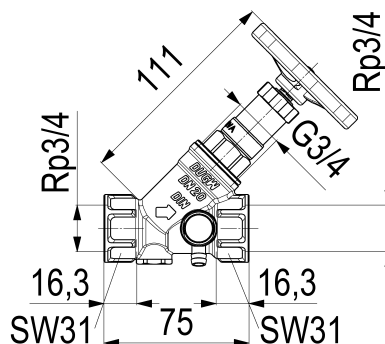


**0016302000001 JS KFR-VENTIL, MUFFENANSCHLUSS**

**Produktabbildung**



**Masszeichnung**



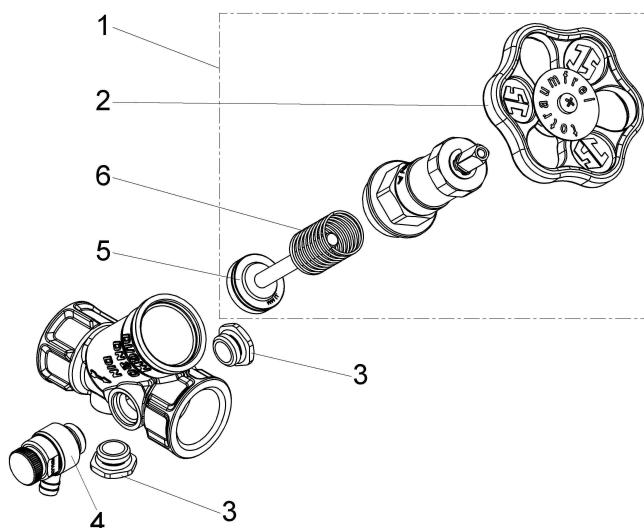
**Produktbeschreibung**

KFR-Ventil  
mit Prüfschraube  
Anschluss: IG, mit Entleerung  
nichtsteigende Spindel  
DN 20  
Anschluss Rp 3/4  
DIN-DVGW  
Geräuschkategorie 1  
DN15 bis DN32

**Ausschreibungstext**

0016302000001  
Schlösser KFR-Ventil  
mit Prüfschraube  
Anschluss: IG, mit Entleerung  
nichtsteigende Spindel  
Werkstoff nach TrinkwV und UBA  
Gehäuse Messing  
Oberteil Messing  
Dichtungen EPDM  
Griffwerkstoff Polyamid  
DN 20  
Anschlussart Innengewinde  
Anschluss Rp 3/4  
Mindestvolumenstrom 1,0 l/s  
Betriebsdruck max. 16 bar (PN 16)  
Betriebstemperatur max. 90 Grad  
Zertifizierung DIN-DVGW  
Geräuschkategorie 1  
DN15 bis DN32  
G-Gewinde ISO 228 Teil 1  
Trinkwasserverordnung DIN EN 1717  
Techn.- u. Zertifikatsänd. vorbehalten  
Made in Germany  
Fabrikat Schlösser  
DIN-DVGW-Modell

**Explosionszeichnung**



**Ersatzteilliste**

Pos.	Beschreibung	Artikel-Nr.
01	JS FETTKAMMER-OT FUER KFR-VENTIL	0018212000001
02	JS HANDRAD MIT SCHRAUBE+BUTTON	0018590700002
03	JS ENTLERUNGSSTOPFEN MIT O-RING	0018360800001
04	JS ENTLERUNGSVENTIL MIT O-RING	0018310800001
05	JS VENTILKEGEL FUER KFR-VENTIL	0018212000004
06	JS DRUCKFEDER FUER KFR-VENTIL	0018192000235

**DA15992000001**

Beschreibung	Artikel-Nr.
JS DAEMMSCHALE FUER FREISTROM-UND	DA15992000001
JS ENTLERUNGSSTOPFEN MIT O-RING	0018360800001
JS PROBENAHMEVENTIL MIT AUSLAUF-	0081320800001
JS ENTLERUNGSVENTIL MIT O-RING	0018310800001
JS HANDRAD MIT SCHRAUBE+BUTTON	0018590700002

**Durchflussdiagramm**

