

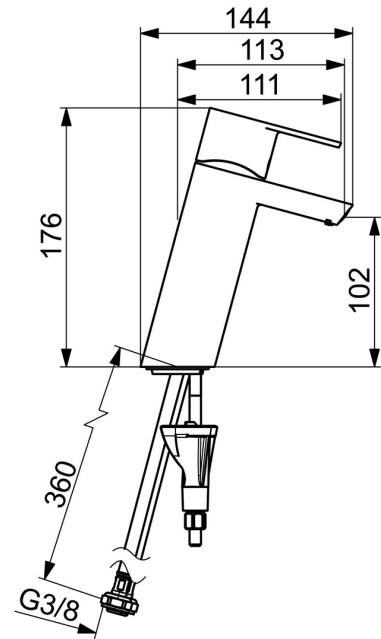
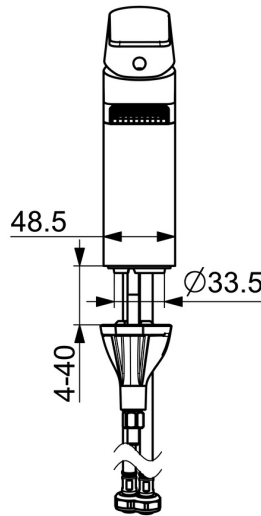
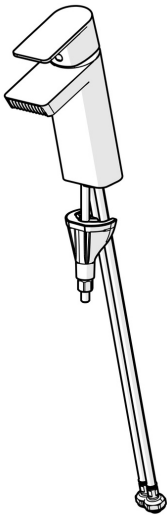
EAN: 4057304015434

[static.hansa.com/57082273](http://static.hansa.com/57082273)



Die perfekte Kombination aus Stil und Funktion. Diese Waschtischarmatur aus der Designlinie HANSA STELA ist die perfekte Ergänzung für Ihr Badezimmer. Ihre verchromte Oberfläche verleiht jedem Waschtisch einen Hauch von Eleganz. Der von oben zu bedienende Einhebelmischer mit Warm- und Kaltwasserkenzeichnung und feststehendem Auslauf lässt sich intuitiv bedienen. Der Innenkörper ist aus korrosionsbeständigem Messing gefertigt und garantiert Langlebigkeit und Haltbarkeit. Diese Waschtischarmatur eignet sich ideal für jegliche Waschbeckeninstallation. Verschönern Sie Ihr Bad mit dieser zeitlosen Eleganz für jedes Baddesign.

- Waschtisch
- Einhebelmischer
- Standmontage
- Chrom
- Feststehender Auslauf
- Kristallklarer Laminarstrahl
- Einhandbedienhebel/Griff, Hebel mit W+K-Kennzeichnung
- Temperaturbegrenzer
- ø 4.0 Steuerpatrone mit keramischen Dichtscheiben zur Wassermengen- und Temperatureinstellung
- Anschluss über flexible Druckschläuche
- Armaturenkörper aus entzinkungsbeständigem Messing (DZR), HANSA 3S-Installation: System für sichere und schnelle Montage
- Ohne Ablaufgarnitur
- diamantstrukturierter Wasserfluss



## Technische Daten

### Durchflusseigenschaften

Durchfluss bei 3 bar (mit Durchflussregler) **5,4 l/min**

### Technische Eigenschaften

Warmwasserversorgung **max. +70°C**  
 Arbeitsdruck **0,5-10 bar**  
 Anschlussgröße **G3/8**  
 Ausladung **113 mm**  
 Sicherungseinrichtung (EN1717) **AA**  
 Werkstoff **Messing**

### Vorschriften

EN Standard **EN 817**  
 Geräuschkategorie **I (ISO 3822)**

### Zulassungen und Deklarationen

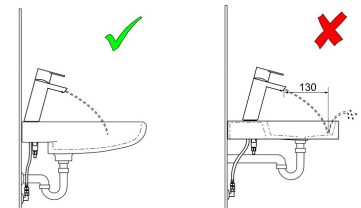
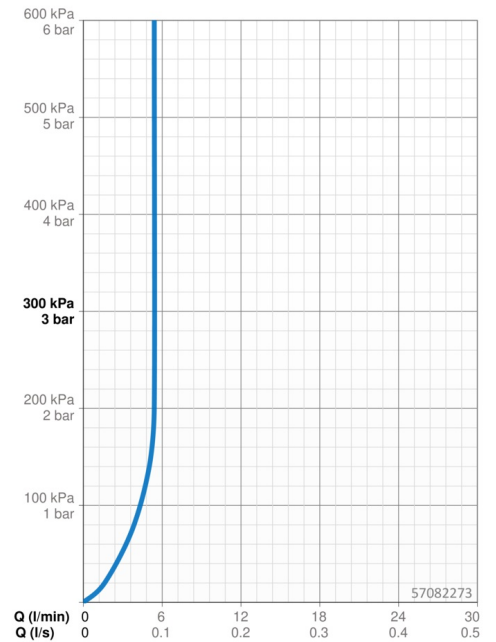
ABP **P-IX 38183/IO**  
 Konformitätserklärung **DoC**  
 EPD **S-P-06391**

### Nachhaltigkeit

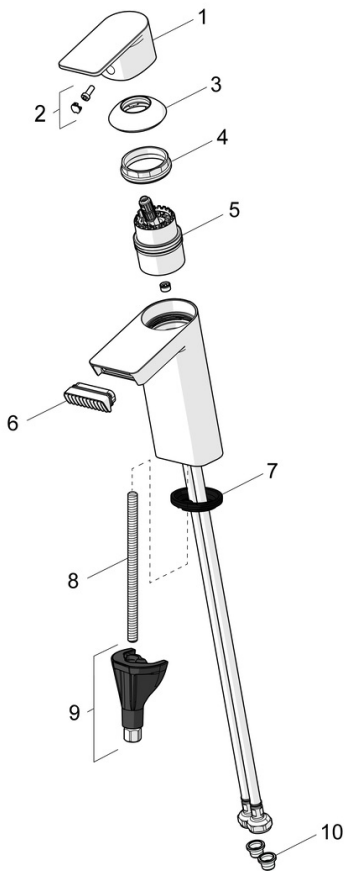
EPD module A1 (kg CO2 eq.) **11,15**  
 EPD module A2 (kg CO2 eq.) **0,53**  
 EPD module A3 (kg CO2 eq.) **1,05**  
 EPD module A1-A3 (kg CO2 eq.) **12,74**  
 EPD module A4 (kg CO2 eq.) **0,35**  
 EPD module B7 (kg CO2 eq.) **1668,60**  
 EPD module C2 (kg CO2 eq.) **0,02**  
 EPD module C3 (kg CO2 eq.) **0,03**  
 EPD module C4 (kg CO2 eq.) **0,10**  
 EPD module D (kg CO2 eq.) **-9,06**



reddot winner 2021



## Ersatzteile



### SP57082273

	Name	Art.-Nr.
01	Hebel	1009774V
02	Dekorkappe	59914573
03	Abdeckkappe	59914649
04	Spann-Mutter, M42x1.5, SW 38	59914128
05	Kartusche	59914665
06	Luftsprudler	1006714V
07	Bodendichtung	59914591
08	Befestigungsschraube, M8x1, L=130	59914474
09	Befestigungssatz	59914475
10	Schmutzfilter	59911684