

DN 25 (1")



DN 40 (1½")



Verkauf nur
nach Beratung
durch Grünbeck
Wasseranalyse
erforderlich

Aktivkohlefilter GENO-mat AK-Z

Verwendungszweck

Filteranlagen GENO-mat AK-Z dienen zur Entchlorung. Das zu entchlорende Wasser sollte möglichst frei von mechanischen Verunreinigungen sein.

Arbeitsweise

Filtration

Das Rohwasser strömt durch den Rohwassereingang des Steuerventils in die Filterflasche. Das Filtermaterial wird von oben nach unten durchströmt. Dabei werden Fremdpartikel zurückgehalten. Das gefilterte Reinwasser wird durch die untere Verteilerdüse und das Steigrohr über den Reinwasserausgang dem Rohrleitungsnetz zugeführt.

Rückspülung

Beim Rückspülen wird das Filtermaterial von unten nach oben gespült. Das Filtermaterial wird gelockert und Verunreinigungen werden über den Kanalausgang ausgespült.

Aus hygienischen Gründen sollte alle 6 Tage eine Rückspülung erfolgen (Werkseinstellung).

Erstfiltrat

Durch automatisches Umstellen des Steuerventils wird das Filtermaterial von oben nach unten gespült. Dieses Erstfiltrat wird in den Kanal geleitet. Anschließend ist die Filteranlage betriebsbereit.

Steuerung

Die Filteranlagen werden über eine elektrische Zeitschaltuhr gesteuert.

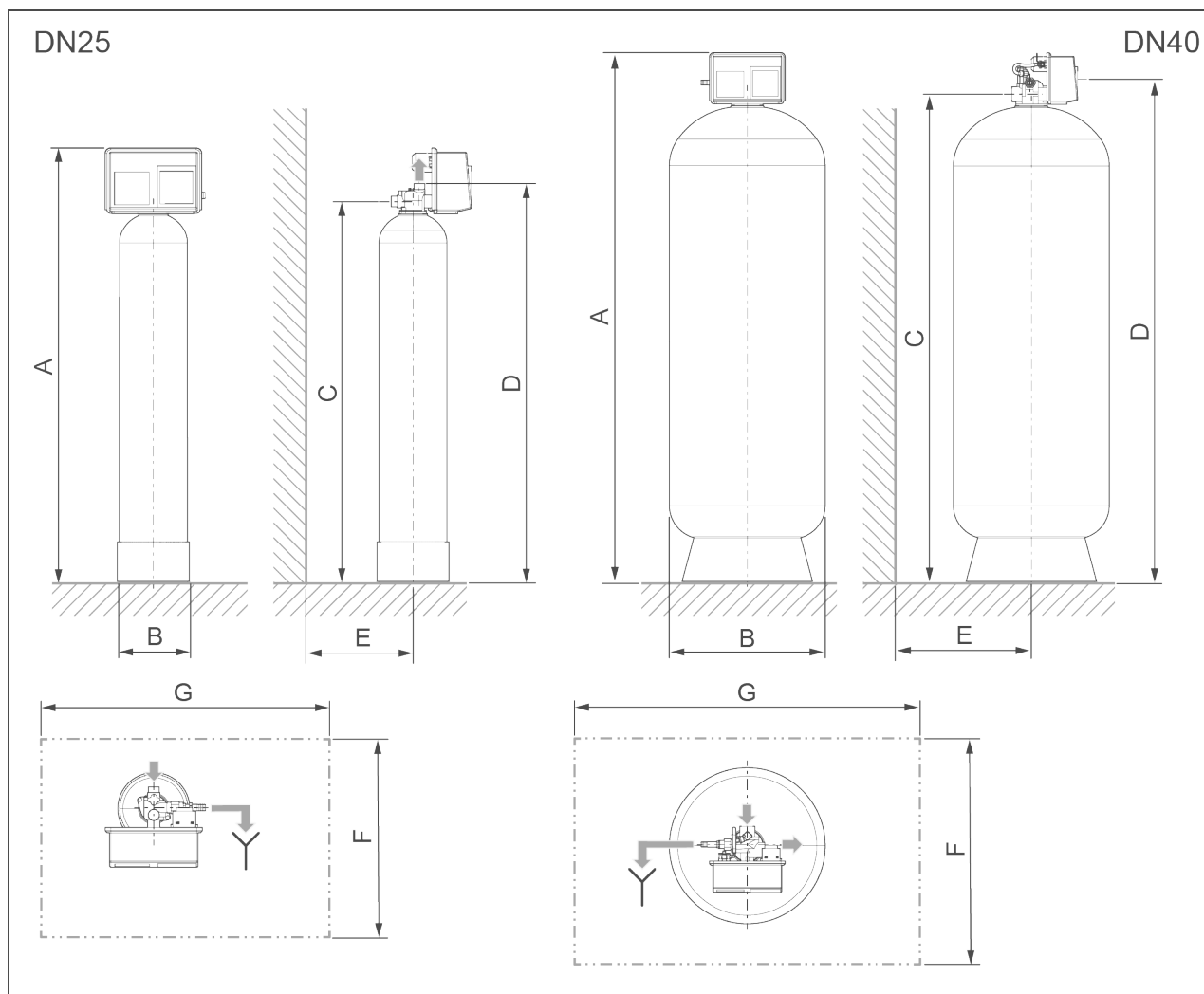
Aufbau

- Steuerventil aus Rotguss
- Zeitabhängige Steuerung über eine elektrische Zeitschaltuhr
- Stromanschlusskabel mit Schuko-Stecker für Trafo
- Steuerventil mit Drehscheiben zur Fixierung des Rückspülintervalls
- Abdeckhaube zum Schutz vor Spritzwasser und unbefugtem Eingriff
- Filterflasche aus druckbeständigem Kunststoff mit Einbauten für Wasserführung und Filtermaterialrückhaltung

Lieferumfang

- Filterflasche inkl.
 - Steuerventil
 - Steigrohr
- Filtermaterial
- Kanalschlauch
- Rohrschutzkappe
- Pulvertrichter
- Betriebsanleitung

Technische Daten I



Maße und Gewichte		25/13	30/14	40/18	50/19	60/20	
A	Höhe	mm	1620	1620	1900	1870	2100
B	Flaschendurchmesser	mm	260	340	420	550	620
C	Anschlusshöhe Rohwasser	mm	1420	1420	1710	1680	1910
D	Anschlusshöhe Reinwasser	mm	1470	1470	1735	1705	1935
E	Wandabstand	mm	230	280	300	365	405
F	Fundamenttiefe	mm	450	500	550	600	650
G	Fundamentlänge	mm	755	860	900	1030	1110
	Leergewicht	kg	44	61	98	160	219
	Betriebsgewicht	kg	77	125	193	339	462

Technische Daten II

Leistungsdaten		25/13	30/14	40/18	50/19	60/20
Anschlussnennweite		DN 25 (1" AG)		DN 40 (1½" IG)		
Kanalanschluss		≥ DN 50			≥ DN 70	
Netzanschluss	V~/Hz	230/50				
Anlagenbetrieb mit Schutzkleinspannung	V/Hz	24/50				
Schutzart/Schutzklasse		IP 22/ □				
Elektrische Anschlussleistung	VA	~ 10				

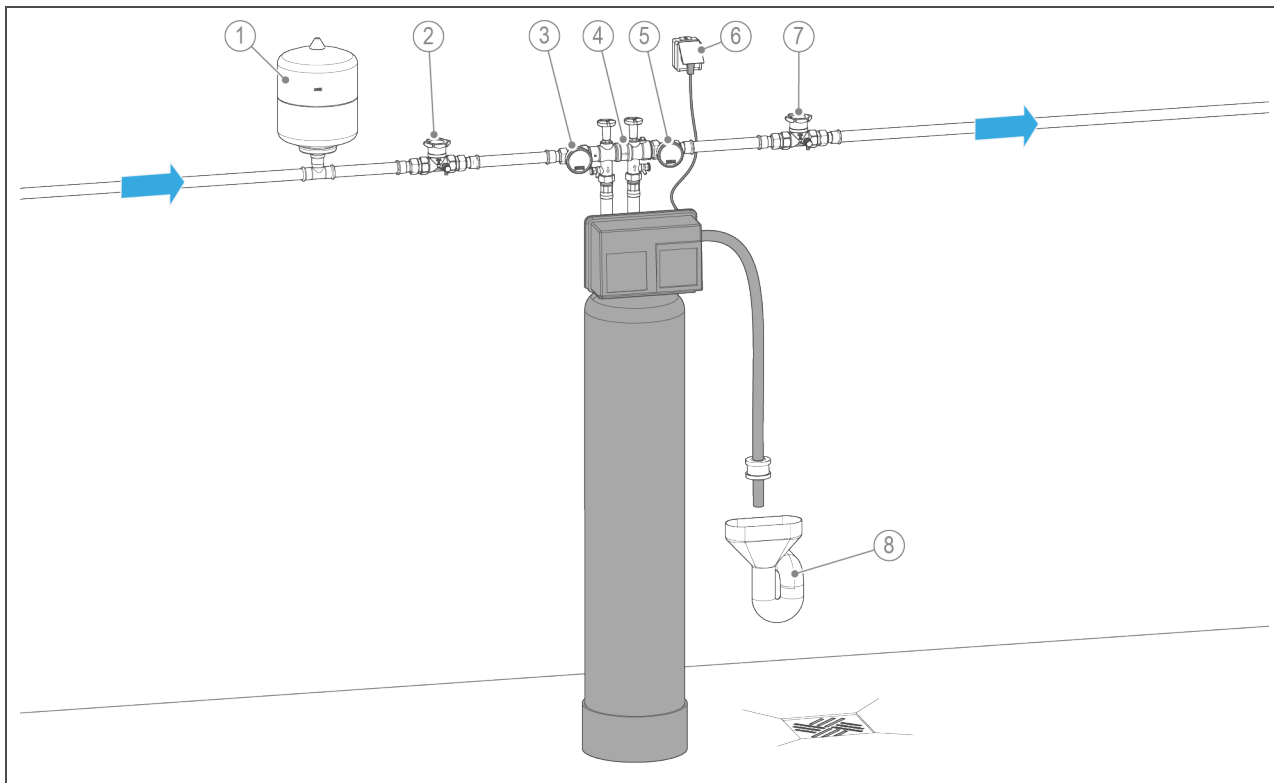
Leistungsdaten		25/13	30/14	40/18	50/19	60/20
Nenndruck		PN 10				
Betriebsdruck	bar	2,5 – 6,0				
Nenndurchfluss	m³/h	0,5	1,0	1,5	2,0	3,0
Rückspüleistung	m³/h	2,3		3,4	5,7	
Rückspülzeit	min	10				

Füllmengen und Verbrauchsdaten		25/13	30/14	40/18	50/19	60/20
Quarzkies 3,15 – 5,6	kg	15	20	20	30	30
AquaSorb CS 8x30 mesh	kg	16	25	50	90	140

Allgemeine Daten		25/13	30/14	40/18	50/19	60/20
Wassertemperatur	°C	5 – 30				
Umgebungstemperatur	°C	5 – 40				
Luftfeuchtigkeit (nicht kondensierend)	%	≤ 90				

Bestell-Nr.	25/13	30/14	40/18	50/19	60/20
	129 805	129 810	129 820	129 825	129 830

Einbaubeispiel



Pos.	Bezeichnung	Pos.	Bezeichnung
1	Membranausdehnungsgefäß	5	Manometer Ausgangsdruck
2	Absperrventil mit Probenahmestelle	6	Netzstecker
3	Manometer Eingangsdruck	7	Absperrventil mit Probenahmestelle
4	Anschluss-Set	8	Kanalanschluss

Anforderungen an den Installationsort

Örtliche Installationsvorschriften, allgemeine Richtlinien und technische Daten sind zu beachten.

- Schutz vor Frost, starker Wärmeeinwirkung und direkter Sonneneinstrahlung
- Schutz vor Chemikalien, Farbstoffen, Lösungsmitteln und deren Dämpfen
- Umgebungstemperatur und Abstrahlungstemperatur in unmittelbarer Nähe
 - ≤ 25 °C bei Anwendung im Trinkwasserbereich
 - ≤ 40 °C bei ausschließlich technischer Anwendung
- Schutz vor Wärmequellen (z. B. Heizungen, Boilern und Warmwasserleitungen)
- Zugang für Wartungsarbeiten (Platzbedarf beachten)
- ausreichend ausgeleuchtet sowie be- und entlüftet
- waagerechte Aufstellfläche mit entsprechender Tragfähigkeit, um das Betriebsgewicht des Produkts aufzunehmen
- Kanalanschluss ≥ DN 70 ab Größe 50/19
- Absperrventile mit Probenahmestelle vor und nach dem Produkt
- Manometer vor und nach dem Produkt

Sanitärinstallation

- Bodenablauf oder entsprechende Sicherheitseinrichtung mit Wasserstopp-Funktion (z. B. Sicherheitseinrichtung protectliQ)
- salzwasserbeständige Hebeanlage bei höher gelegendem Kanalanschluss
- Kanalanschluss ≥ DN 50 bis Größe 40/18

Elektroinstallation

- Schuko-Steckdose mit dauerhafter Stromzufuhr (max. 1,2 m von der Steuerung)

Zubehör

Anschluss-Set 1"-I
(bis Größe 30/14)
Bestell-Nr. 185 505

Anschluss-Set 1½"-I
(ab Größe 40/18)
Bestell-Nr. 185 540

Anschluss-Set zum spannungsfreien Anschluss an die Wasserleitung im Industriebereich

Sicherheitseinrichtung
protectliQ:A20
Bestell-Nr. 126 400

Produkt zum Schutz vor Wasserschäden in Ein- und Zweifamilienhäusern.
Weitere Größen auf Anfrage

Verbrauchsmaterial

Filterfüllung GENO-mat AK-Z 25/13
Bestell-Nr. 129 806

Filterfüllung GENO-mat AK-Z 30/14
Bestell-Nr. 129 811

Filterfüllung GENO-mat AK-Z 40/18
Bestell-Nr. 129 821

Filterfüllung GENO-mat AK-Z 50/19
Bestell-Nr. 129 826

Filterfüllung GENO-mat AK-Z 60/20
Bestell-Nr. 129 831

Wasserprüfeinrichtung Chlor und pH-Wert 0,1 – 2,0 mg/l, 6,9 – 8,2
Bestell-Nr. 170 128

Wasserprüfeinrichtung zur schnellen Prüfung des Chlorgehalts und pH-Werts

Kontakt

Grünbeck AG
Josef-Grünbeck-Straße 1
89420 Höchstädt a. d. Donau
DEUTSCHLAND

☎ +49 9074 41-0

☎ +49 9074 41-100

✉ info@gruenbeck.de
www.gruenbeck.de

