

## Xelu Q

### Waschtischunterschrank Nussbaum Dunkel 1360/550 mit 4 Schubkästen für Konsolen mit Aufsatzwaschtisch

Oberfläche Möbel: **Nussbaum Dunkel** Artikelnummer: **54089670**

Oberfläche Griff: **Matt Black**



#### Beschreibung

##### Merkmale

- besteht aus: Waschtischunterschrank, Basis Boxen Set
- Material Korpus: mitteldichte Faserplatte (MDF)
- Oberflächenmaterial Korpus: Thermofolie
- Material Front: mitteldichte Faserplatte (MDF)
- Oberflächenmaterial Front: Thermofolie
- MoistureProof: langlebiges und feuchtraumgeeignetes Material
- mit Griffleiste
- Öffnungsart: Vollauszug
- Material Griffe: Aluminium
- Oberflächenmaterial Griffe: Pulverlack
- 4 Schubkästen
- ohne Siphonausschnitt
- SoftClose, für sanftes und geräuschloses Schließen
- individueller und flexibler Stauraum durch Inneneinteilung
- mit 2 Basis Boxen Sets
- Schattenfugenprofil vorgerichtet für die Montage von Handtuchhalter und Ablage
- Wandmontage
- Montagezustand: vormontiert
- mit Befestigungsmaterial
- Passend für Konsole, Waschschüssel
- Aufsatzwaschtisch und Konsole müssen separat bestellt werden

#### Artikeldetails

TEAM-Nr. 243050.908.824

Preis exkl. MwSt. 1867.00 CHF

#### Technologie



#### Designpreise



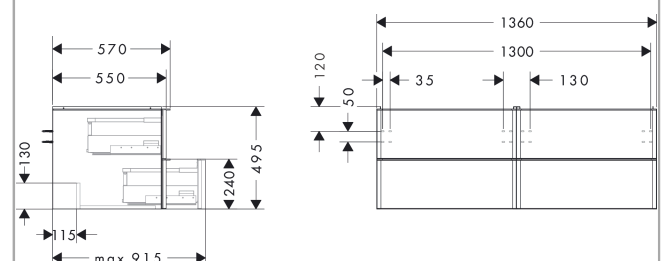
#### Zertifikate / Nachhaltigkeit



#### Produktabbildung



#### Maßzeichnung



**Xelu Q**

**Waschtischunterschrank Nussbaum Dunkel 1360/550 mit 4 Schubkästen für Konsolen mit Aufsatzwaschtisch**

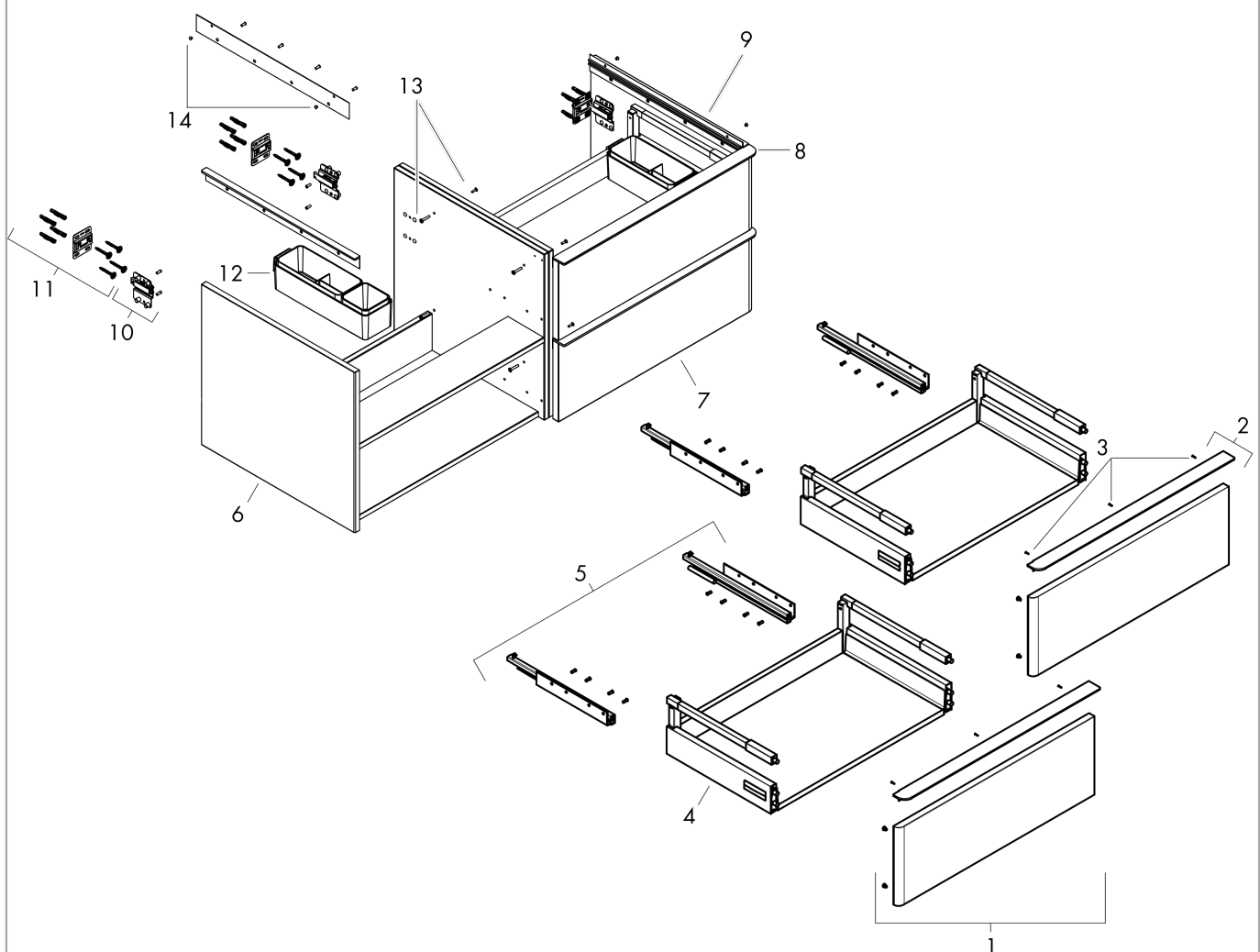
Oberfläche Möbel: **Nussbaum Dunkel** Artikelnummer: **54089670**

Oberfläche Griff: **Matt Black**



**Explosionszeichnung**

Baujahr: >06/23



**Xelu Q**

**Waschtischunterschrank Nussbaum Dunkel 1360/550 mit 4 Schubkästen für Konsolen mit Aufsatzwaschtisch**

Oberfläche Möbel: **Nussbaum Dunkel** Artikelnummer: **54089670**

Oberfläche Griff: **Matt Black**



**Ersatzteilliste**

Baujahr: >06/23

Pos.	Beschreibung	Artikelnummer	Preis	VE
1	Möbelfront	87390000	339.45 CHF	1
2	Griff	87318670	-	1
3	Schraubenset	87157000	3.25 CHF	1
4	Auszug	87320000	339.45 CHF	1
5	Auszugschienen	87240000	103.25 CHF	1
6	Möbelkorpus	87382000	783.75 CHF	1
7	Möbelfront	87394000	339.45 CHF	1
8	Griff	87319670	-	1
9	Möbelkorpus	87386000	783.75 CHF	1
10	Befestigungssatz	87276000	-	1
11	Montagesatz	87275000	45.85 CHF	1
12	Schubkasteninneneinteilung	54224670	-	1
13	Montagesatz	87309000	8.65 CHF	1
14	Abdeckungen	87441670	3.25 CHF	1
a	Handtuchhalter	54143670	-	1
b	Ablage	54144670	-	1
c	Standbein	54145670	-	1