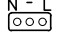
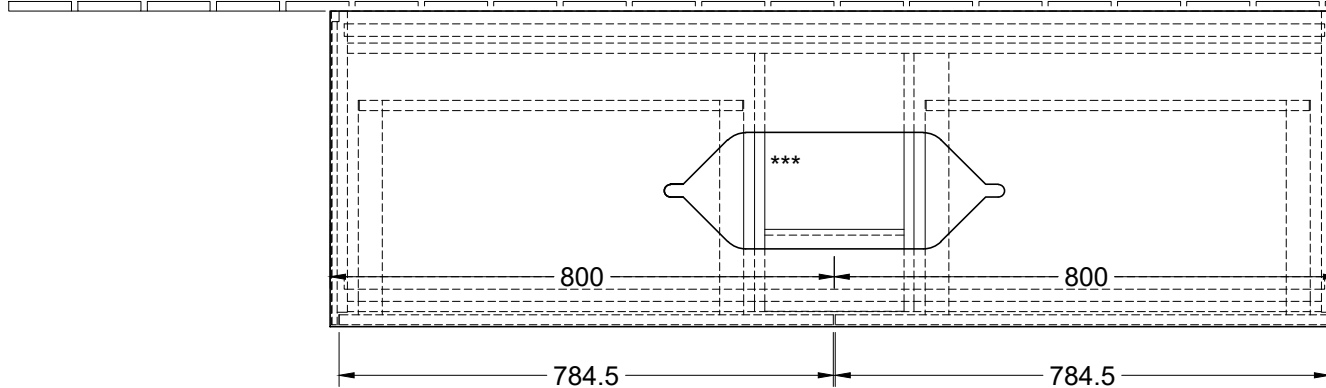


$\frac{N}{L}$
 220 - 240 V



*** Ausschnitt lt. Zeichnung
 BA-AWTOHLBOHL

Finion G73Z00XX	
V01 / 18.09.2017	1:12

