









13 715 811 Produktversion ab 01.04.2025

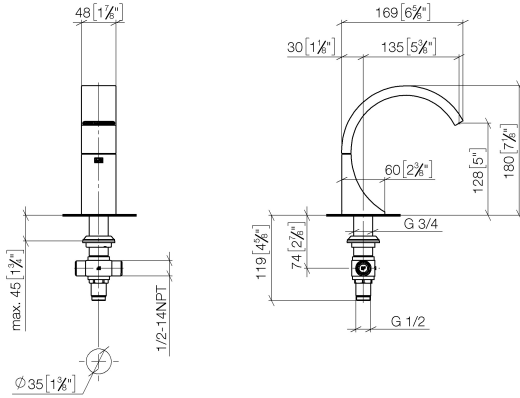


- Ausladung 133 mm
- starrer Auslauf
- rechteckiger luftangereicherter Strahl
- Armaturenhöhe 180 mm
- Höhe bis Luftsprudler 128 mm
- Bohrungsdurchmesser 35 mm
- 2x Druckschlauch 1/2" x 1/2"
- Durchfluss max. 4,5 l/min
- bleifrei
- Dieses Produkt leistet einen Beitrag zur Erfüllung der Vorgaben von nachhaltigen Gebäudezertifizierungen, z.B. LEED®, BREEAM®, DGNB

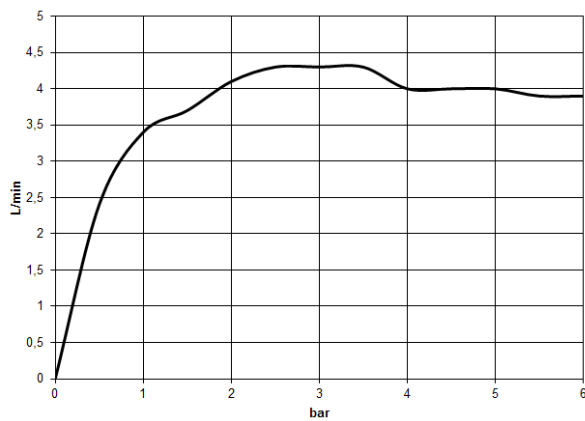
	Platin gebürstet	13 715 811-06
	Chrom	13 715 811-00
	Dark Chrome	13 715 811-19
	Messing gebürstet (23kt Gold)	13 715 811-28
	Platin / Platin gebürstet	13 715 811-36
	Messing / Messing gebürstet (23kt Gold)	13 715 811-38
	Bronze gebürstet	13 715 811-42
	Dark Platinum gebürstet	13 715 811-99

13 715 811 Produktversion ab 01.04.2025


mm [inches]



**Durchflussdiagramm**



**Codes & Standards**

ASME A112.18.1	cUPC	DIN 4109	EPA WaterSense
ISO 3822	NSF372	NSF61	Scottish Water Byelaws
UK Water Supply Regulations	Ü-Zeichen	WaterSense	



## CYO Waschtisch-Stand-Auslauf ohne Ablaufgarnitur - Platin gebürstet

CYO

13 715 811 Produktversion ab 01.04.2025

### Zertifikate

LGA\_38

WRAS\_2107

IAPMO\_8834

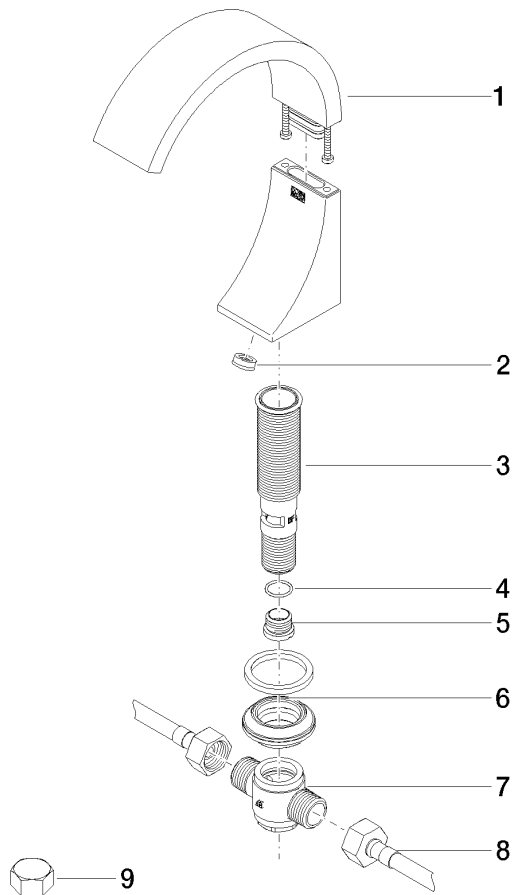
IAPMO\_N-4

IAPMO\_4976

IAPMO\_6

13 715 811 Produktversion ab 01.04.2025

Ersatzteile für die  
anderen  
Oberflächenvarianten  
finden Sie hier:  
Chrom



### Ersatzteilstückliste

Nr.	Artikelnummer	Benennung	Verbaumenge	Lieferzeit
5	09 24 04 021 10 90	Nippel Ø 19 x 15 mm -	1,00	2
8	04 30 04 096 00 90	Druckschlauch mit Überwurfmutter 1/2" x 1/2" x 400 mm	2,00	2
4	09 14 10 017 90	O-Ring EPDM 70 14,0 x 1,5 mm -	1,00	2
6	04 23 10 044 09 90	Befestigungssatz -	1,00	2
2	09 23 01 163 90	Durchflussbegrenzer Ø 14,35 x 5 mm, 4,5 l/min. -	1,00	2
9	04 21 02 006 00 92	Stopfen mit Dichtung 1/2" -	2,00	2
1	90 11 70 012 00-06	Auslauf - Platin gebürstet	1,00	10
3	90 30 01 033 00 90	Anschluss Ø 28 x 126 mm -	1,00	2
7	90 17 11 020 10 90	Verteiler komplett -	1,00	2