

**Vernis Shape**  
**Einhebel-Wannenmischer Unterputz**  
 Oberfläche: **Chrom** Artikelnummer: **71468000**



## Beschreibung

### Merkmale

- Durchflussmenge oberer Abgang: 21 l/min
- Durchflussmenge unterer Abgang: 29 l/min
- Maximale Durchflussmenge bei 3 bar: 29 l/min
- Keramikmischsystem
- Temperaturbegrenzung einstellbar
- Umsteller mit automatischer Rückstellung
- Geräuschgruppe: I
- Anschlussart: Grundkörper
- Wandmontage
- Durchflussklasse: C, A

## Artikeldetails

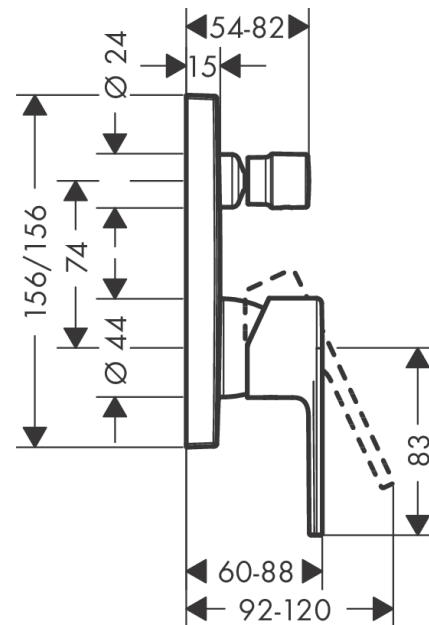
Preis exkl. MwSt.

136.00 CHF

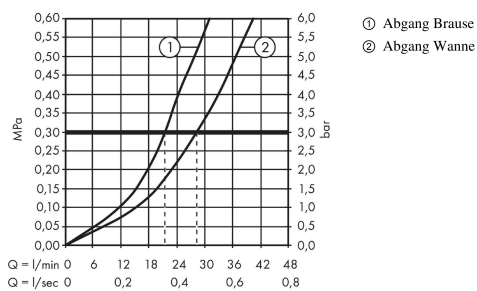
## Produktabbildung



## Maßzeichnung



## Durchflussdiagramm

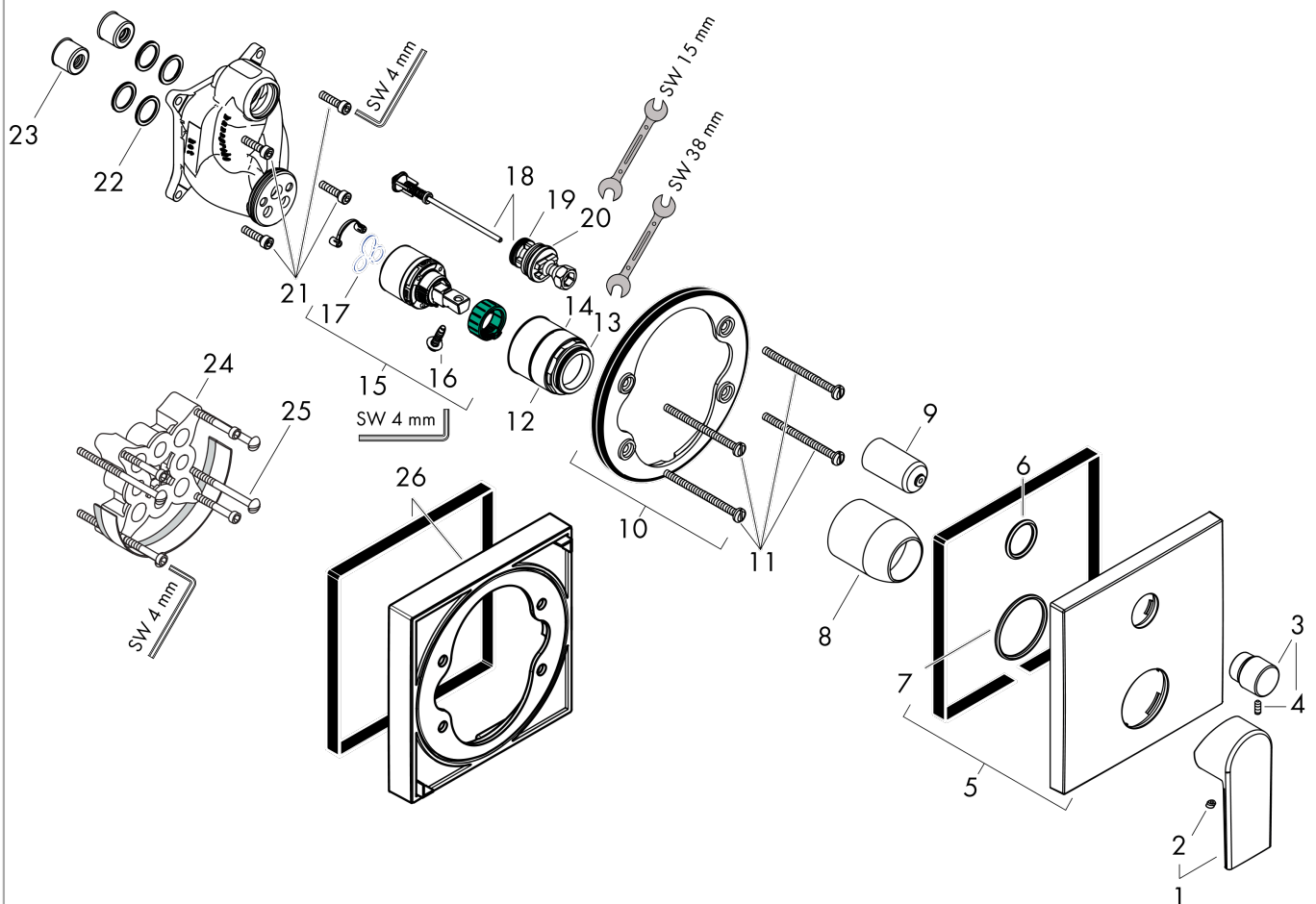


**Vernis Shape**  
**Einhebel-Wannenmischer Unterputz**  
 Oberfläche: **Chrom** Artikelnummer: **71468000**



Explosionszeichnung

Baujahr: >04/21



**Vernis Shape**  
**Einhebel-Wannenmischer Unterputz**  
 Oberfläche: **Chrom** Artikelnummer: **71468000**



## Ersatzteilliste

Baujahr: >04/21

Pos.	Beschreibung	Artikelnummer	Preis	VE
1	Griff	93719000	28.95 CHF	1
2	Griffstopfen	96338000	3.25 CHF	1
3	Zugknopf	98795000	45.85 CHF	1
4	Madenschraube M4x10	97667000	3.25 CHF	1
5	Rosette 155 / 155 mm	94302000	72.55 CHF	1
6	O-Ring 43x3	98418000	3.25 CHF	1
7	O-Ring 23x3	98142000	3.25 CHF	1
8	Hülse	98790000	28.95 CHF	1
9	Umstellerhülse	98794000	28.95 CHF	1
10	Rosettenträger	98793000	36.95 CHF	1
11	Trägerschraubenset	96454000	8.65 CHF	1
12	Mutter	98796000	36.95 CHF	1
13	O-Ring 30x1,5	98433000	3.25 CHF	1
14	O-Ring 39x1,5	98400000	3.25 CHF	1
15	Kartusche kpl.	92730000	58.70 CHF	1
16	Sicherungsschraube	95140000	5.40 CHF	1
17	Dichtung	95008000	8.65 CHF	1
18	Umsteller kpl.	95014000	58.70 CHF	1
19	O-Ring 16x2,3	98207000	3.25 CHF	1
20	O-Ring 20x2,5	92602000	5.40 CHF	1
21	Schraubenset	96525000	8.65 CHF	1
22	O-Ring 16x2	98133000	3.25 CHF	1
23	Schalldämpfer	94073000	23.05 CHF	1
24	Verlängerung 25 mm	13595000	-	1
25	Trägerschraubenset	97747000	3.25 CHF	1
26	Verlängerung 22 mm	13593000	61.30 CHF	1
a	Grundset	01800180	-	1
b	Montageschienenenset	96615000	-	1