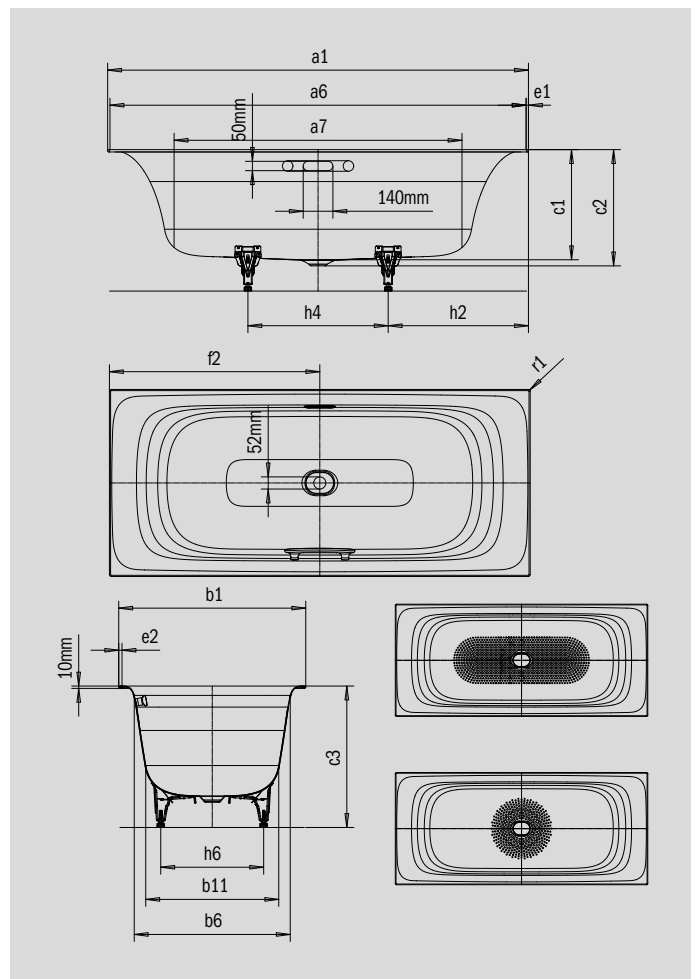


# NUIO DUO

- Modernes, minimalistisches Design mit großzügigen Rücken- und Schulterpartien, flachem Rand und sanften Konturen
- Präzise Radien und Kanten für die harmonische Integration in das exklusive Designbad
- 47 cm Wannentiefe ermöglichen besonders intensives Eintauchen
- Flächenbündiger Ab- und Überlauf für eine elegante Optik
- Stilvolle, minimalistische Integration der Ablaufbedienung in den Überlauf
- Design Stefan Diez



Abbildung ähnlich



Modell		816-4038
Äußere Länge [mm]	a <sub>1</sub>	1800 mm
Innere Länge (oben) [mm]	a <sub>6</sub>	1780 mm
Innere Länge (unten) [mm]	a <sub>7</sub>	1310 mm
Äußere Breite [mm]	b <sub>1</sub>	800 mm
Innere Breite (oben) [mm]	b <sub>6</sub>	670 mm
Innere Breite (unten) [mm]	b <sub>11</sub>	570 mm
Tiefe Innen [mm]	c <sub>1</sub>	470 mm
Tiefe inklusive Ablaufloch [mm]	c <sub>2</sub>	498 mm
Höhe mit Füßen [mm]	c <sub>3</sub>	620 - 650 mm
Randhöhe [mm]	c <sub>4</sub>	10 mm
Randbreite Fußseite; Längsseite [mm]	e <sub>1</sub> ; e <sub>2</sub>	10; 10 mm
Abstand Oberkante bis Mitte Überlaufloch [mm]	f <sub>1</sub>	75 mm
Abstand Wannenrand bis Mitte Ablaufloch [mm]	f <sub>2</sub>	900 mm
Abstand Mitte Ab- bis Mitte Überlaufloch [mm]	f <sub>7</sub>	325 mm
Durchmesser Überlaufloch [mm]	f <sub>8</sub>	Ø 52 mm
Durchmesser Ablaufloch [mm]	f <sub>9</sub>	Ø 52 mm
Abstand Wannenrand (Fußseite) bis Anfang Griff [mm]	g <sub>1</sub>	750 mm
Abstand Wannenrand (Fußseite) bis Ende Griff [mm]	g <sub>2</sub>	1050 mm
Abstand Fußseite Wannenrand bis Mitte Fuß [mm]	h <sub>2</sub>	550 mm
Abstand zwischen den Füßen [mm]	h <sub>4</sub>	700 mm
Fußbreite max. [mm]	h <sub>6</sub>	450 mm
Äußerer Radius [mm]	r <sub>1</sub>	8 mm
Nutzhalt [l]		189 l
Nettogewicht [kg]		56 kg
Antislip		435 x 435 mm
Vollantislip		900 x 300 mm

Achtung, bei einigen Whirlsystemen kommt es zu Systemüberständen. Nähere Informationen entnehmen Sie bitte der Technischen Info für Whirlsysteme. Fertigungstechnische Änderungen, Toleranzen und Irrtümer vorbehalten. Nettogewicht gerundet. Nutzhalt = Wasserinhalt abzgl. durchschnittlich 70 Ltr. Verdrängung.

**KALDEWEI**