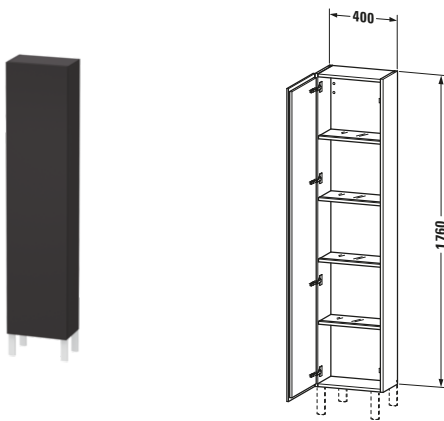


# L-Cube # LC1170R8080

Design by Christian Werner

## Hochschrank



Basis Angaben	
Langbezeichnung	Duravit L-Cube Hochschrank, Graphit Supermatt, Rechteckig, Anzahl Türen: 1 – LC1170R8080
Artikel Nr.	LC1170R8080

Spezifikationen	
<b>Tür</b>	
Anzahl Türen	1
Türanschlag	Rechts
<b>Böden</b>	
Anzahl Glasfachböden mit Aluträgersystem	4
<b>Montage</b>	
Montageart	Wandhängend / Wandmontage
Montagegrad	Montiert
<b>Farbe</b>	
Farbwert	Graphit
Glanzgrad	Supermatt
<b>Front</b>	
Farbwert Front	Graphit
Glanzgrad Front	Supermatt
Material Front	Hochverdichtete Dreischicht-Holzspanplatte
<b>Korpus</b>	
Farbwert Korpus	Graphit
Glanzgrad Korpus	Supermatt
Material Korpus	Hochverdichtete Dreischicht-Holzspanplatte
Oberfläche Korpus	Dekor
<b>Griff</b>	
Ausführung Griff	Grifflos

Features	
Automatiktürscharnier mit Dämpfung	✓
Füße	Optional

Lieferumfang	
<b>Montage</b>	
Inkl. Befestigungsmaterial	✓
<b>Technische Dokumentation</b>	
Inkl. Montageanleitung	digital und gedruckt

Logistik	
Artikelgewicht	28,7 kg
<b>Verkaufsverpackung</b>	
Art Verkaufsverpackung	Karton
Menge / Verkaufsverpackung	1 Stk.
Ab Werk verpackt	✓
Breite Verkaufsverpackung inkl. Artikel	445 mm
Höhe Verkaufsverpackung inkl. Artikel	1790 mm
Tiefe Verkaufsverpackung inkl. Artikel	405 mm
Gewicht Verkaufsverpackung inkl. Artikel	28,7 kg
Anzahl Packstücke	1

Passende Produkte	
<b>Passende Artikel</b>	
	Sockelfuß # UV9993 Universal
	Sockelfuß # UV9991 Universal

Vermaßung	
Breite / Länge	400 mm
Min. Variable Breite / Länge	0 mm
Max. Variable Breite / Länge	0 mm
Höhe	1760 mm
Tiefe / Breite	243 mm
Min. Wandabstand	50 mm
Min. Abstand Anbau Möbel	50 mm

Weitere Informationen finden Sie hier

<https://pro.duravit.de/p/LC1170R8080>