

SUPERPLAN ZERO

- Von drei Seiten schwellenlos begehbar
- Besonders wandnaher Ablauf und gleichmäßiges Gefälle für eine durchgehend ebene Standfläche
- Großzügige Gestaltung, nahtlose Übergänge für kleine und große Bäder
- Klare Kanten und spitze Eckradien für minimale Fugen und eine einheitliche Optik
- Geringe Aufbauhöhe für leichten, bodenebenen Einbau – auch bei Großformaten
- In ausgewählten Größen auch als Limited Edition nature protect mit stark reduziertem CO2 Fußabdruck erhältlich

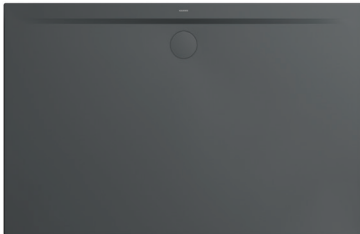
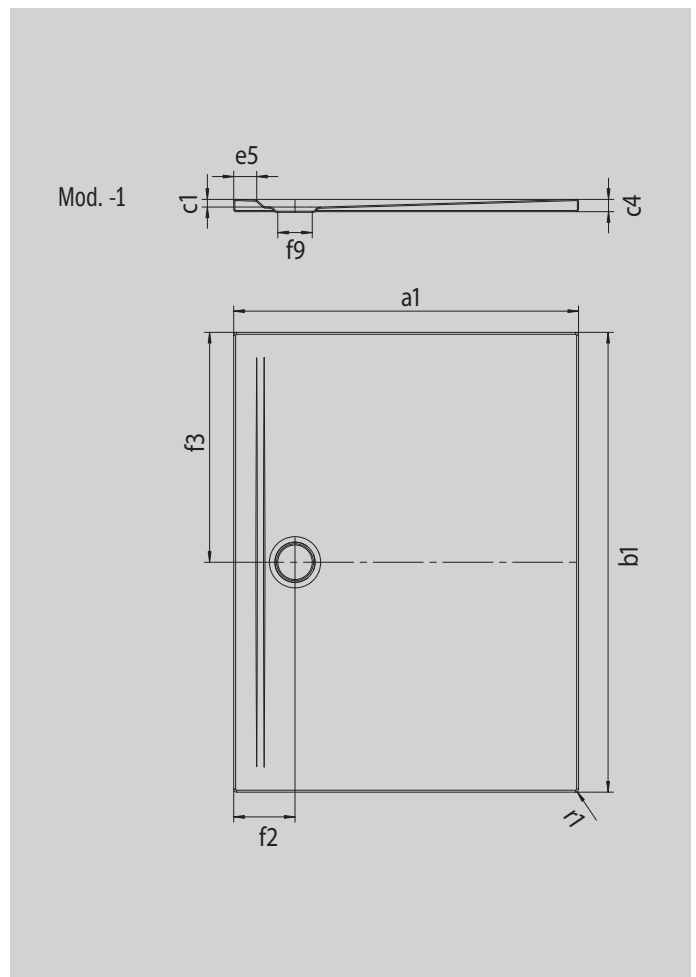


Abbildung ähnlich

Modell 1534	KA 90 waagrecht	KA 90 flach	KA 90 senkrecht
Gesamt-Aufbauhöhe	100	80	49
Bauhöhe	80	60	80



Modell		1534-1
Äußere Länge [mm]	a_1	1000 mm
Äußere Breite [mm]	b_1	1000 mm
Tiefe Innen [mm]	c_1	20 mm
Randhöhe [mm]	c_4	32 mm
Randbreite [mm]	e_5	60 mm
Durchmesser Ablaufloch [mm]	f_9	Ø 90 mm
Abstand Wannenrand bis Mitte Ablaufloch [mm]	$f_2; f_3$	160; 500 mm
Äußerer Radius [mm]	r_1	8 mm
Nettogewicht [kg]		26 kg
ANTISLIP SECURE PLUS		Vollflächig