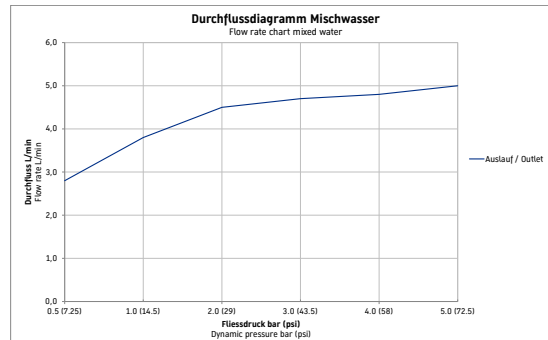
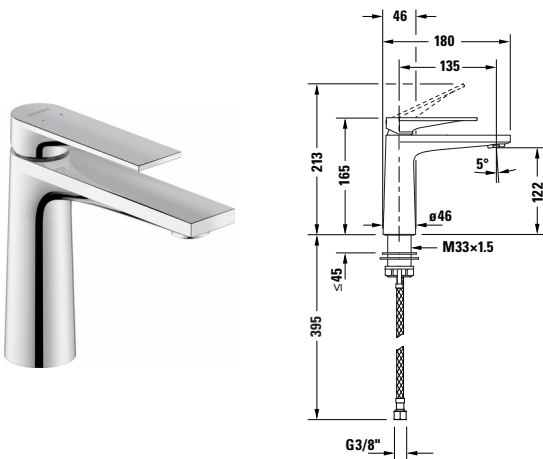


# Tulum by Starck # TU1020002010

Design by Philippe Starck

Einhebel-Waschtischmischer



Basis Angaben	
Langbezeichnung	Duravit Tulum by Starck Einhebel-Waschtischmischer M Chrom Hochglanz – TU1020002010

Logistik	
Artikelgewicht	1,5 kg

Weitere Informationen finden Sie hier

<https://pro.duravit.de/p/TU1020002010>

Spezifikationen	
<b>Montage</b>	
Montageart	Standmontage
Temperaturregelung	Keramikmischsystem
Auslauf	Strahlformer
Durchflussmenge (3 bar)	5 l/min
Geräuschklasse	II
Strahlart	Normalstrahl
Min. Empfohlener Betriebsdruck	1 bar
Max. Empfohlener Betriebsdruck	5 bar
<b>Spülung</b>	
Unified Water Label (UWL) Klasse	1
<b>Farbe</b>	
Farbwert	Chrom
Glanzgrad	Hochglanz
<b>Bedienung</b>	
Bedienungsart	Mechanisch
<b>Relevante Zertifikate</b>	
Unified Water Label (UWL) Klasse	1

Beschreibungstexte	
Ausschreibungstext	<p>Duravit Tulum by Starck Einhebel-Waschtischmischer M Chrom Hochglanz, Designer: Philippe Starck, Chrom Hochglanz, Oberflächenbehandlung: Verchromt, Form: Rund, Strahlart: Normalstrahl, Griffvariante: Hebelgriff, Bedienungsart: Mechanisch, Auslauf: Strahlformer, Technisches Feature: AirPlus, HeatLock, Durchflussmenge (3 bar): 5 l/min, Min. Empfohlener Betriebsdruck: 1 bar, Temperaturregelung: Keramikmischsystem, Temperaturbegrenzung einstellbar, Geeignet für Durchlauferhitzer, Anschlussmaß Schlauchanschluss: 3/8", Anschlussart Wasseranschluss: Flexible Anschlussschläuche, EAN Nr.: 4063382961051, Artikelgewicht: 1,5 kg, Ausladung: 135 mm, Abmessungen (Breite / Länge x Tiefe / Breite x Höhe): 50 x 180 x 165 mm, Artikel Nr.: TU1020002010, Geräuschklasse: II</p>

Alle Zeichnungen enthalten alle notwendigen Maße (mm), die den üblichen Toleranzen unterliegen. Exakte Maße können nur am Produkt abgenommen werden.