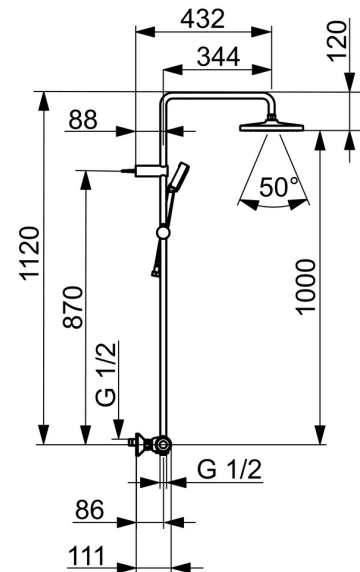
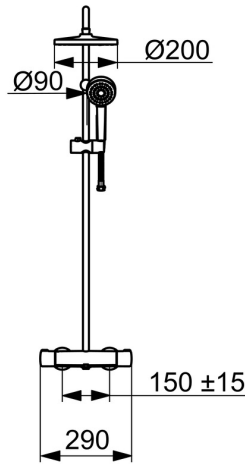
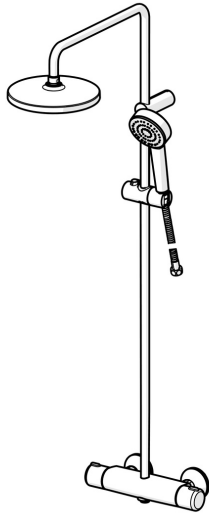


EAN: 4057304019197
static.hansa.com/55350110



Mit dieser HANSA BASIC Regenbrause-Duscharmatur treffen Sie eine zeitlose Wahl für jedes moderne Bad. Konzipiert für die Wandmontage, bietet dieses Duschesystem in schlichter Chromoptik nicht nur ein universelles Design, sondern überzeugt zudem durch ein hervorragendes Preis-Leistungs-Verhältnis. Das Set besteht aus einer Handbrause, einer Brausestange, einer Kopfbrause und einem Brauseschlauch, die alle mit Anti-Kalk-Technologie für eine einfache Reinigung ausgestattet sind. Der Temperatur- und Durchflussregler mit Drehsteller ermöglicht eine einfache Handhabung. Genießen Sie eine normale oder eine Regenbrause mit einem gleichmäßigen und weichen Wasserstrahl. Mit der HANSA BASIC-Serie entscheiden Sie sich für ein zeitloses Design im täglichen Gebrauch.

- Dusche
- Thermostat
- Wandmontage
- Chrom
- Temperatureinstellgriff, Durchflusseinstellgriff
- Drehsteller, druckunabhängig, Integrierter Umsteller mit Absperrung
- Handbrause, Brausestange, Kopfbrause, Brauseschlauch (1500 mm), Anti-Kalk-Technik
- Normal – Gleichmäßiger und weicher Wasserstrahl, Regenstrahl - Gleichmäßiger und starker Wasserstrahl
- Sicherheitssperre gegen Verbrühen bei 38°C, THERMO COOL: Mehr Sicherheit durch minimales Erwärmen des Armaturengehäuses
- Oberteil mit keramischen Dichtscheiben zur Wassermengeneinstellung für einen Abgang, Thermostatkartusche zur Temperaturreglung, Rückflussverhinderer, Schmutzfilter
- S-Anschlüsse, Abdeckung(en), Schalldämpfer
- 1-strahlig



Technische Daten

Durchflusseigenschaften

Durchfluss bei 3 bar **10.8 / 14.4 l/min**

Technische Eigenschaften

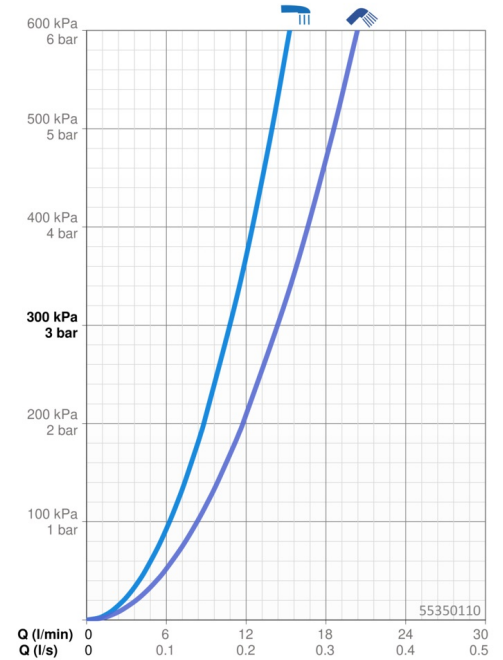
DN-Größe (Nennmaß) **DN15**
 Warmwasserversorgung **max. +65°C**
 Arbeitsdruck **1-10 bar**
 Anschlussgröße **G1/2**
 Installationsabstand **150 ± 15 mm**
 Sicherungseinrichtung (EN1717) **EB**
 Werkstoff **Messing**

Vorschriften

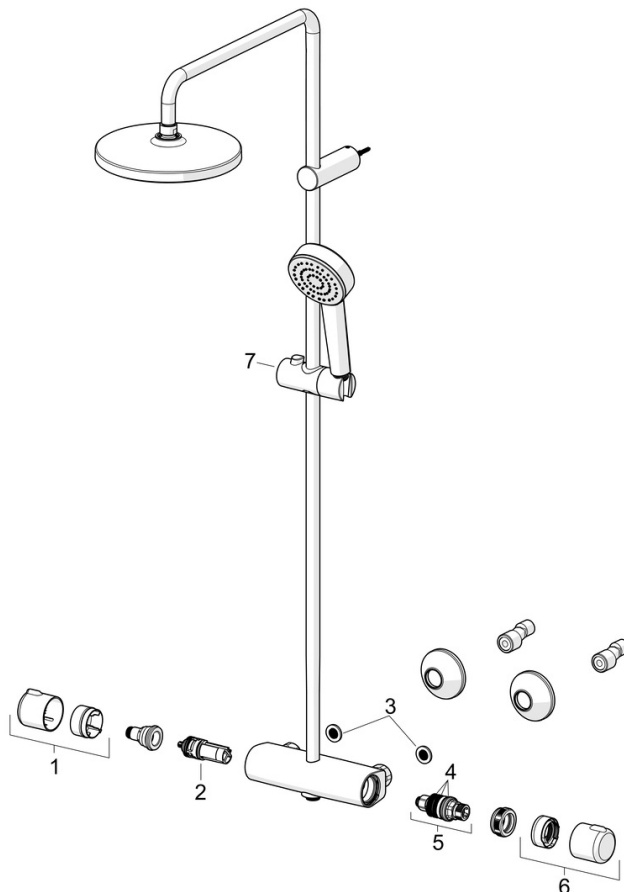
EN Standard **EN 1111, EN 1112, EN 1113**
 Geräuschklasse **I (ISO 3822)**

Zulassungen und Deklarationen

ABP **PA-IX 10077/IIBO**
 Konformitätserklärung **DoC**



Ersatzteile



SP55350110

	Name	Art.-Nr.
01	Mengen-Einstell-Griff	59914397
02	Umsteller/Kartusche	59914116
03	Filterdichtung, G3/4	59911076
04	O-Ringsatz	59914113
05	Thermostatkartusche, 3.4	59914114
06	Temperatur-Wählgriff	59914396
07	Schieber für Wandstange	1017138V