

## AXOR Starck Wanneneinlauf

Oberfläche: **Chrom** Artikelnummer: **10410000**



### Beschreibung

#### Merkmale

- Ausladung: 122 mm
- Maximale Durchflussmenge bei 3 bar: 20 l/min
- Strahlart: Normalstrahl

### Artikeldetails

ST-Nr.	6412 870.501
TEAM-Nr.	758441.501
Preis exkl. MwSt.	221.00 CHF

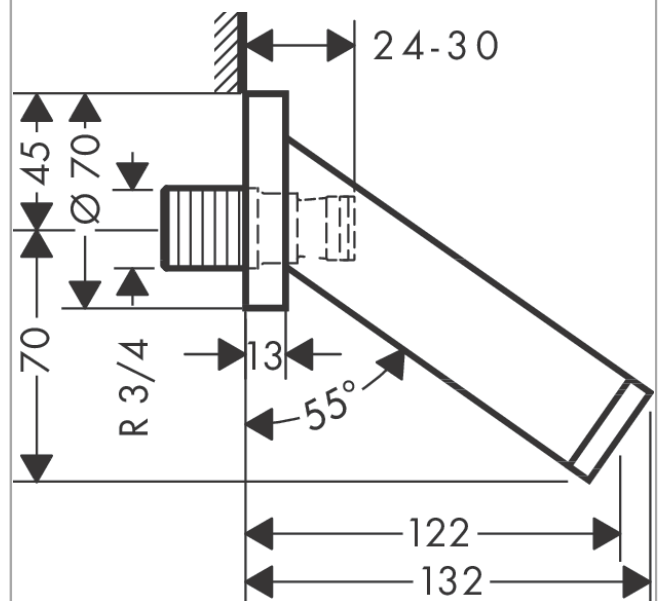
### Technologie



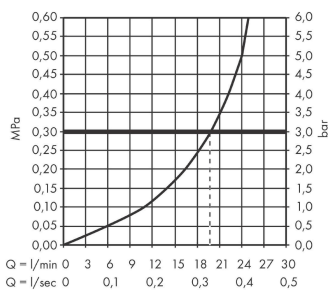
### Produktabbildung



### Maßzeichnung



### Durchflussdiagramm



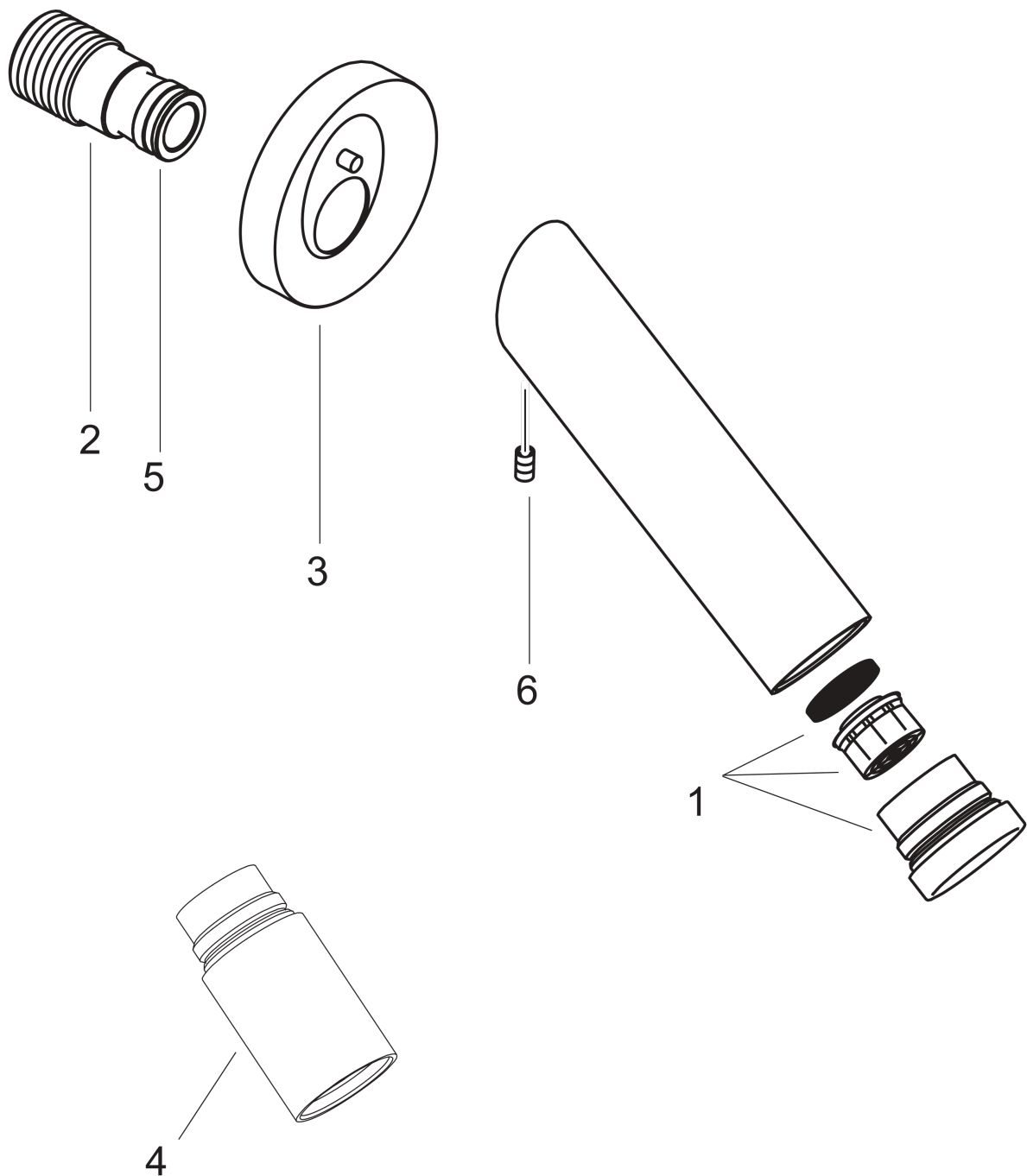
Die Verbrauchswerte wurden praxisnah mit den dazugehörigen Armaturen (Thermostat/Mischer/Unterputzventil) gemessen.

**AXOR Starck**  
**Wanneneinlauf**  
 Oberfläche: **Chrom** Artikelnummer: **10410000**



Explosionszeichnung

Baujahr: >08/94



**AXOR Starck  
Wanneneinlauf**

Oberfläche: **Chrom** Artikelnummer: **10410000**



**Ersatzteilliste**

Baujahr: >08/94

Pos.	Beschreibung	Artikelnummer	Preis	VE
1	Luftsprudler M30x1 (25 l/min)	94034000	36.95 CHF	1
2	Anschlußnippel G <sup>3</sup> / <sub>4</sub>	96472000	18.80 CHF	1
3	Rosette	96424000	36.95 CHF	1
4	Verlängerung 50 mm	10495000	-	1
5	O-Ring 16x2,5	98134000	3.25 CHF	1
6	Madenschraube M6x8	97810000	3.25 CHF	1
a	Anschlußnippel G <sup>1</sup> / <sub>2</sub>	97228000	45.85 CHF	1