

36 707 882 Produktversion ab 01.04.2024



- Ausladung 160 mm
- starrer Auslauf
- runder luftangereicherter Strahl
- Bohrungsdurchmesser Seitenventil 40 mm
- Bohrungsdurchmesser Auslauf 40 mm
- Rosette Ø 55 mm
- Durchfluss max. 7 l/min
- bleifrei
- Dieses Produkt leistet einen Beitrag zur Erfüllung der Vorgaben von nachhaltigen Gebäudezertifizierungen, z.B. LEED®, BREEAM®, DGNB

	Platin	36 707 882-08
	Chrom	36 707 882-00
	Platin gebürstet	36 707 882-06
	Weiß matt	36 707 882-10
	Dark Brass matt	36 707 882-16
	Dark Bronze matt	36 707 882-17
	Dark Chrome	36 707 882-19
	Light Gold gebürstet	36 707 882-27
	Messing gebürstet (23kt Gold)	36 707 882-28
	Schwarz matt	36 707 882-33
	Bronze gebürstet	36 707 882-42
	Champagne gebürstet (22kt Gold)	36 707 882-46
	Champagne (22kt Gold)	36 707 882-47
	Chrom gebürstet	36 707 882-93
	Dark Platinum gebürstet	36 707 882-99

## Benötigtes Zubehör



- UP-Wandbatterie , Auslauf mittig -** 35 700 970 90
- Min. Einbautiefe 85 mm
  - Max. Einbautiefe 145 mm

## Benötigtes Zubehör



- UP-Wandbatterie , Auslauf mittig -** 35 707 970 90
- Min. Einbautiefe 70 mm
  - Max. Einbautiefe 135 mm

## Benötigtes Zubehör



- UP-Wandbatterie , variable Positionierung -** 35 712 970 90
- Min. Einbautiefe 65 mm
  - Max. Einbautiefe 130 mm

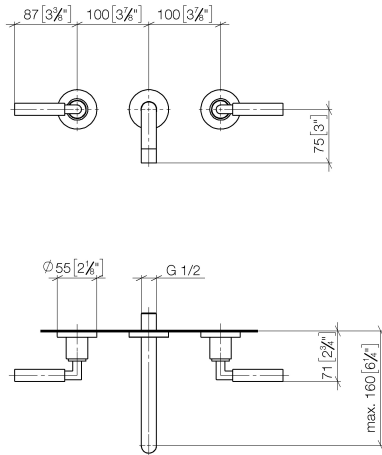
## Benötigtes Zubehör



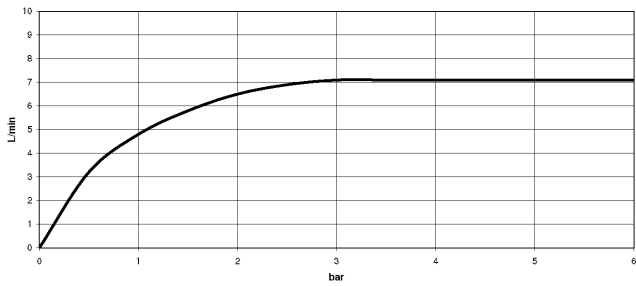
- UP-Wandbatterie , variable Positionierung -** 35 720 970 90
- Min. Einbautiefe 85 mm
  - Max. Einbautiefe 145 mm

36 707 882 Produktversion ab 01.04.2024

mm [inches]



**Durchflussdiagramm**



**Codes & Standards**

DIN 4109	EN 200	ISO 3822	Scottish Water Byelaws
UK Water Supply Regulations	Ü-Zeichen	VA-Zeichen	XP P 41-280



## TARA Waschtisch-Wandbatterie ohne Ablaufgarnitur - Platin

TARA

36 707 882 Produktversion ab 01.04.2024

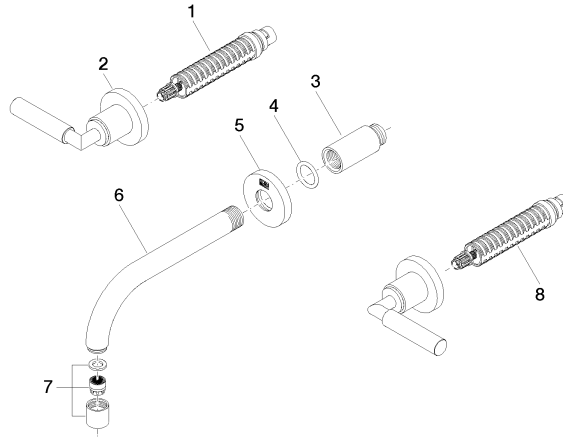
### Zertifikate

LGA\_18

WRAS\_2107

ETA\_19

ACS\_20 ACC LY



### Ersatzteilstückliste

Nr.	Artikelnummer	Benennung	Verbaumenge	Lieferzeit
1	90 90 03 156 00 90	Oberteil , linksschließend 1/2" -	1,00	2
2	36 310 882-08	TARA Unterputzventil - Platin	2,00	-
Ersatzteil nicht mehr bestellbar, bitte bestellen Sie den Nachfolgeartikel				
8	90 90 03 157 00 90	Oberteil , rechtsschließend 1/2" -	1,00	2
4	90 14 10 026 00 90	O-Ring 20,5 x 3,5 mm -	1,00	2
7	90 23 01 019 00-08	Luftsprudler M18x1-IG 7,0 l/min. - Platin	1,00	40
6	04 28 22 089 10-08	Auslauf 160 mm - Platin	1,00	40
3	09 24 03 081 10 90	Verlängerung 1/2" x 50 mm -	1,00	2
5	09 27 22 503-08	Rosette DB Logo Ø 55 x Ø 22 x 9 mm - Platin	1,00	40