



Schlauchset DN 20

Bestimmungsgemäße Verwendung

Das Schlauchset DN 20 gerade/gerade wird für den Anschluss des desaliQ Inline-Regelmoduls an die Füllstrecke thermaliQ:FC2 eingesetzt.

Das Schlauchset DN 20 gerade/90° wird für den Anschluss der Mischbettpatrone desaliQ:BA an das desaliQ Inline-Regelmodul eingesetzt.

Die Schlauchsets können mit einem Doppelnippel verlängert und kombiniert werden.

Aufbau

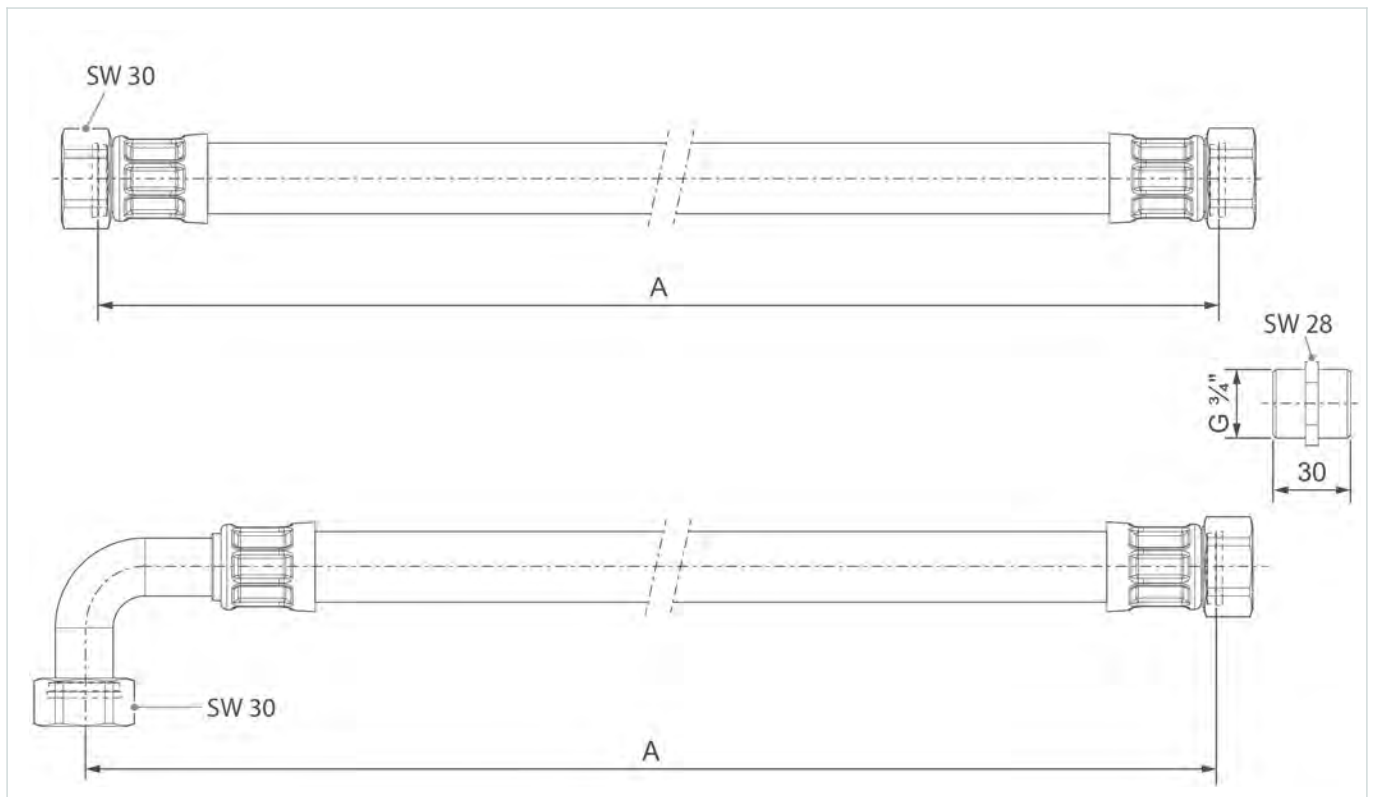
- 2 flexible Anschlusschläuche DN 20 (galvanisch vernickelt)
 - Ausführung 1: Anschlüsse gerade/gerade
 - Ausführung 2: Anschlüsse gerade/90°-Bogen
- 2 Doppelnippel (Messing) mit Dichtungen (EPDM)

Lieferumfang

- Anschlusschläuche DN 20
- Montage- und Anschlussmaterial



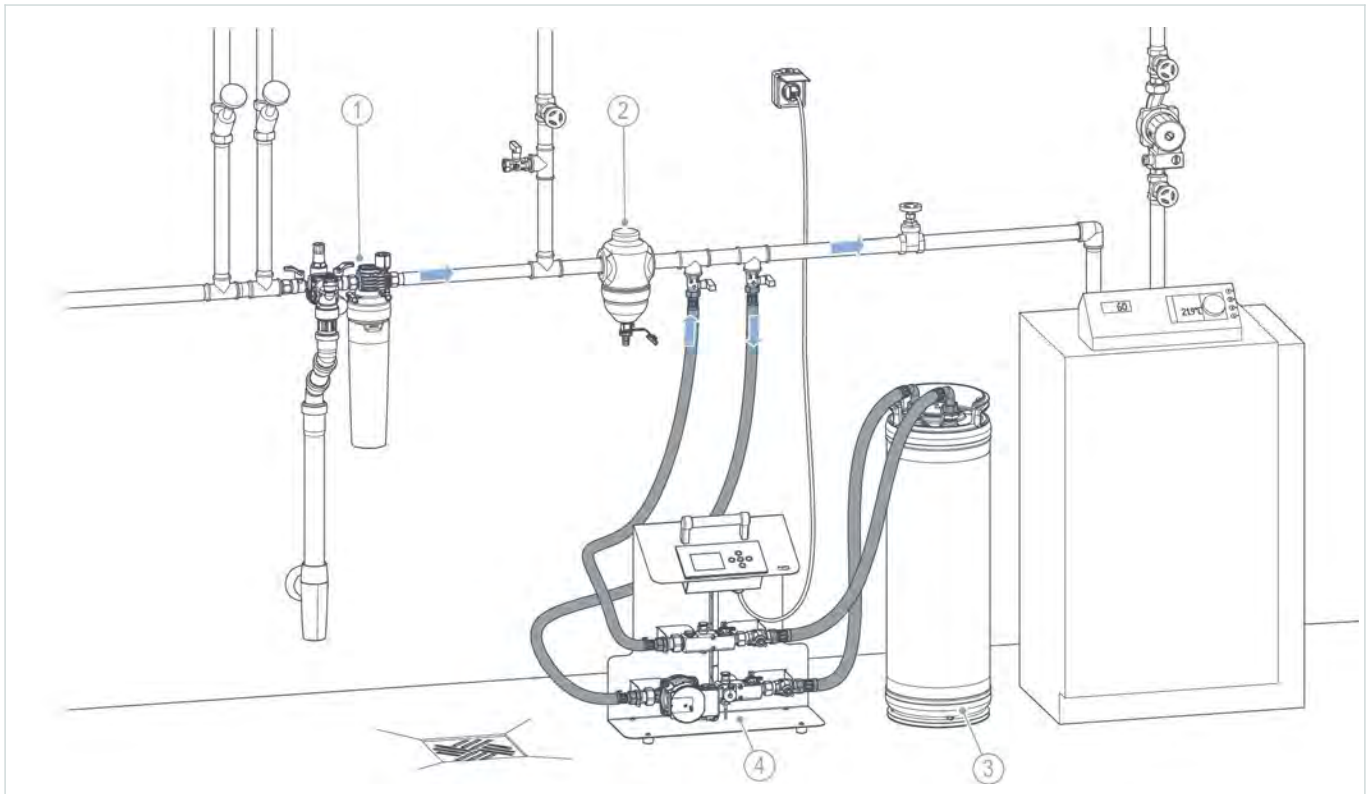
Technische Daten



Maße und Gewichte		DN 20 gerade / gerade	DN 20 gerade / 90°
A	Schlauchlänge	mm	1500
	Betriebsgewicht	kg	2,3
			2,5
Anschlussdaten		DN 20 gerade / gerade	DN 20 gerade / 90°
	Nennweite	DN 20	DN 20
	Anschlussgröße	G 3/4"	G 3/4"
Allgemeine Daten		DN 20 gerade / gerade	DN 20 gerade / 90°
	Mediumtemperatur	°C	5 - 80
	Umgebungstemperatur	°C	5 - 45
	Bestell-Nr.	707840	707845





Einbaubeispiel



Bezeichnung	Bezeichnung
1 Füllstrecke thermaliQ:FC2	3 Mischbettpatrone desaliQ:BA
2 GENO-therm Schlammabscheider	4 desaliQ Inline-Regelmodul

Dazu empfohlene Produkte

Die Verfügbarkeit kann je nach Land variieren.

	DN 20 gerade / gerade	DN 20 gerade / 90°
 <p>desaliQ Basis-Füllmodul Bestell-Nr.: 707000050000 zur Befüllung oder Nachspeisung von Heizungsanlagen</p>	✓	✓
 <p>desaliQ Inline-Regelmodul Bestell-Nr.: 707000030000 Zur Befüllung von Neuanlagen sowie zur Sanierung und Teilstrom-Entsalzung bzw. Teilstrom-Enthärtung von Bestandsanlagen.</p>	✓	✓

