

Pulsify S

Kopfbrause 260 1jet

Oberfläche: **Matt Black** Artikelnummer: **24140670**



Beschreibung

Merkmale

- Brausekopfgrösse: 260 mm
- Strahlart: PowderRain
- Durchflussmenge PowderRain (bei 3 bar): 12,3 l/min
- Funktion ab: 6,9 l/min
- Maximale Durchflussmenge bei 3 bar: 12,3 l/min
- Mindestfliessdruck: 1 bar
- Fast Drain entleert die Kopfbrause ab einer Schrägstellung von 10°
- Kugelgelenk: Kopfbrause im Winkel verstellbar
- Material Strahlscheibe: Kunststoff
- Oberfläche Strahlscheibe: graphit
- Montage: Decke oder Wand
- Anschlussgewinde: G 1/2
- Geräuschgruppe: II
- Durchflussklasse: A
- P-IX 17578/IIA

Artikeldetails

ST-Nr.	6545 923.535
TEAM-Nr.	757606.629
Preis exkl. MwSt.	393.00 CHF

Technologie



Designpreise



reddot winner 2021



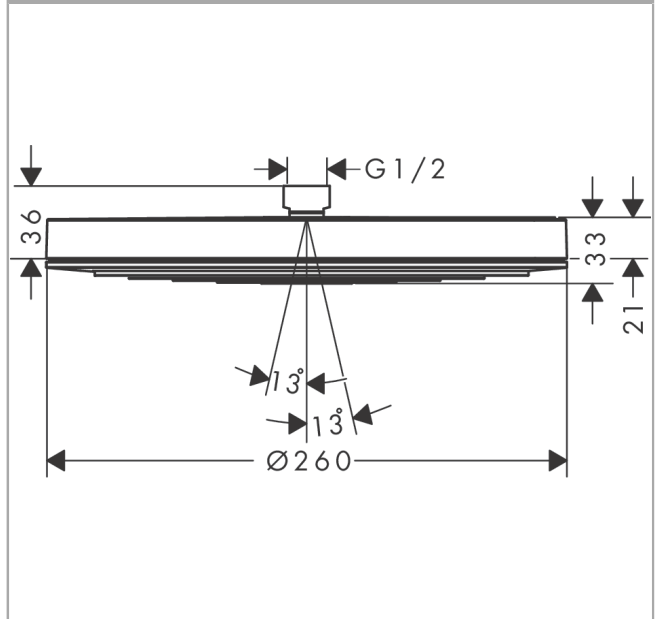
Zertifikate / Nachhaltigkeit



Produktabbildung



Maßzeichnung



Pulsify S

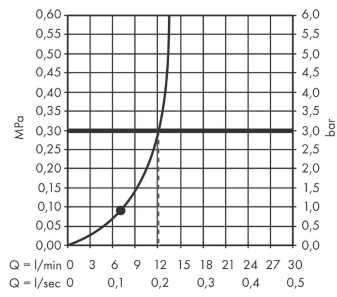
Kopfbrause 260 1jet

Oberfläche: **Matt Black**

Artikelnummer: **24140670**



Durchflussdiagramm

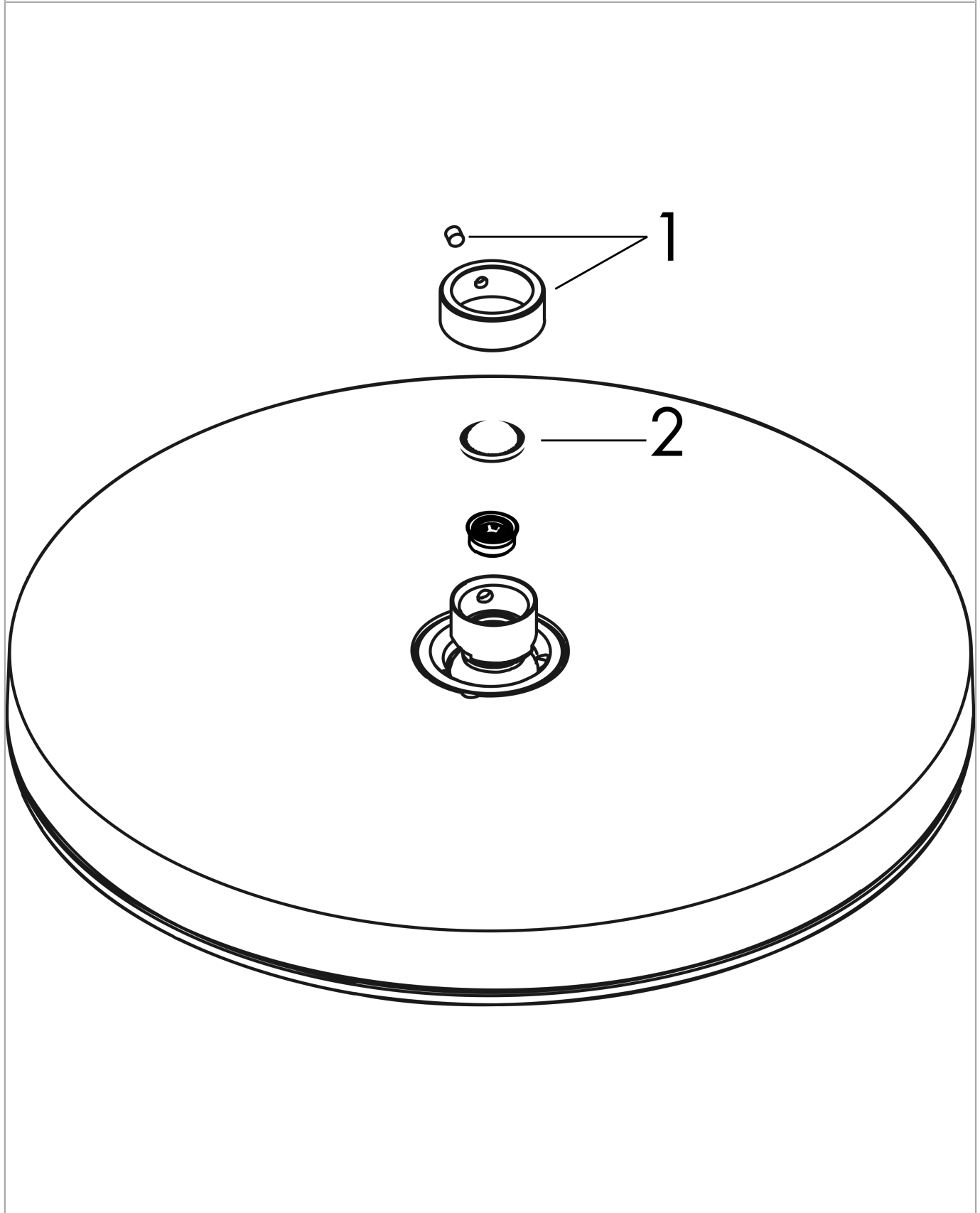


Pulsify S
Kopfbrause 260 1jet
 Oberfläche: **Matt Black** Artikelnummer: **24140670**



Explosionszeichnung

Baujahr: >01/23



Pulsify S
Kopfbrause 260 1jet
 Oberfläche: **Matt Black** Artikelnummer: **24140670**



Ersatzteilliste

Baujahr: >01/23

Pos.	Beschreibung	Artikelnummer	Preis	VE
1	Sicherungsring	98942670	28.10 CHF	1
2	Siebichtung	94246000	3.25 CHF	1