

26 632 360



- Ausladung Standbrause 420 mm
- Kopfbrause: Regenstrahl
- Regenbrause Ø 200 mm
- Durchfluss Regenbrause max. 14 l/min (bei 3 Bar)
- Funktion ab: 8 l/min
- Drehumstellung Standbrause/ Handbrause
- Höhe Armatur bis Oberkante Bogen 1180 mm
- Höhe Armatur bis Regenbrause (Unterkante) 1009 mm
- Rosette für Brausehalter Ø 66 mm
- Rosette für Wandbefestigung Ø 70 mm
- Rosette für Brausebatterie Ø 60 mm
- Stichmaß 150 mm ± 13 mm
- Metallbrauseschlauch 1250 mm mit integriertem Verdrehenschutz
- Anschluss 1/2"
- Rohrdurchmesser 20 mm
- Dieses Produkt leistet einen Beitrag zur Erfüllung der Vorgaben von nachhaltigen Gebäudezertifizierungen, z.B. LEED®, BREEAM®, DGNB

Dieser Artikel enthält keine Handbrause!

Eigensicher gegen Rückfließen.

	Platin gebürstet	26 632 360-06
	Chrom	26 632 360-00
	Platin	26 632 360-08
	Messing (23kt Gold)	26 632 360-09
	Dark Brass matt	26 632 360-16
	Dark Bronze matt	26 632 360-17
	Messing gebürstet (23kt Gold)	26 632 360-28
	Dark Brass gebürstet	26 632 360-39
	Bronze gebürstet	26 632 360-42
	Dark Platin gebürstet	26 632 360-99

Empfohlenes Zubehör



Bogen 35° - Platin gebürstet 28 411 970-06

Benötigtes Zubehör



MADISON Metall-Handbrause mit Porzellangriff (weiß) FlowReduce - Platin gebürstet 28 002 970-06 0010

Benötigtes Zubehör



MADISON Handbrause - Platin gebürstet 28 002 978-06 0010

- Dreifach verstellbar: COMPACT RAIN, COMPACT SOFT FLOW, COMPACT AQUAPRESSURE FLOW, Durchfluss max. l/min (bei 3 Bar)
- Brausekopf Ø 95 mm
- Weitere Handbrausen finden Sie ab Seite {PAGE}

Benötigtes Zubehör

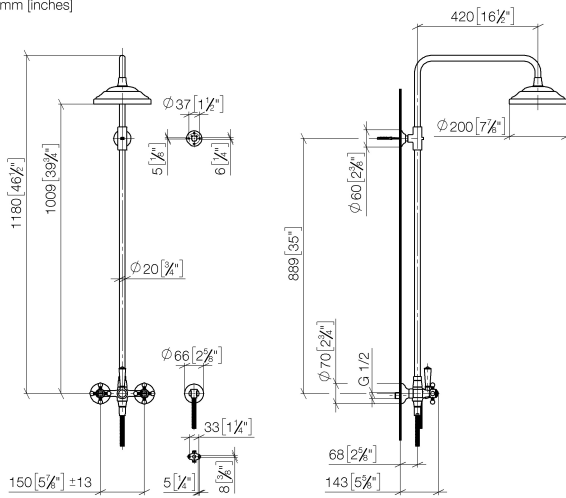


MADISON Handbrause FlowReduce - Platin gebürstet 28 002 978-06 0010

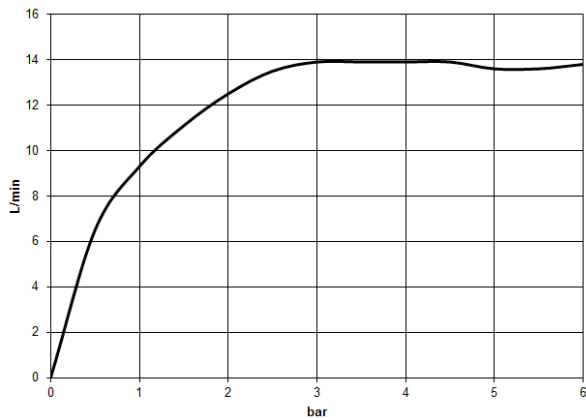
- Dreifach verstellbar: COMPACT RAIN, COMPACT SOFT FLOW, COMPACT AQUAPRESSURE FLOW, Durchfluss max. l/min (bei 3 Bar)
- Brausekopf Ø 95 mm
- Weitere Handbrausen finden Sie ab Seite {PAGE}

26 632 360

mm [inches]



Durchflussdiagramm



Codes & Standards

DIN 4109

EN 1717

ISO 3822

Scottish Water
Byelaws

UK Water Supply
Regulations

Ü-Zeichen



MADISON Shower Pipe mit Brausebatterie ohne Handbrause - Platin gebürstet

MADISON

26 632 360

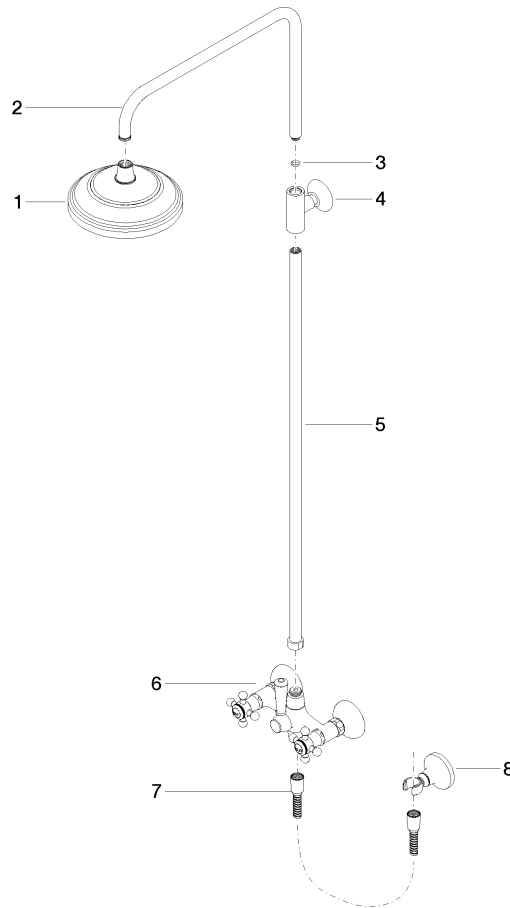
Zertifikate

LGA_29

Belgaqua_21-023-2 WRAS_2204

26 632 360

Ersatzteile für die
anderen
Oberflächenvarianten
finden Sie hier:
Chrom



Ersatzteilstückliste

Nr.	Artikelnummer	Benennung	Verbaumenge	Lieferzeit
5	90 28 22 096 00-06	Rohr 830 mm - Platin gebürstet	1,00	10
6	04 17 10 001 00-06	Gehäuse für Brause Wand 234 x 147 x 150 mm - Platin gebürstet	1,00	-
Ersatzteil nicht mehr bestellbar, bitte bestellen Sie den Nachfolgeartikel				
4	90 17 11 033 00-06	Befestigung T-Stück 135 x 150 x 85 mm - Platin gebürstet	1,00	-
Ersatzteil nicht mehr bestellbar, bitte bestellen Sie den Nachfolgeartikel				
1	04 12 05 038 01-06	Regenbrause rund Ø 200 x 93 mm - Platin gebürstet	1,00	10
2	04 28 22 101 20-06	Auslauf 447,5 x 30 x 297 mm - Platin gebürstet	1,00	10
3	90 14 10 011 00 90	O-Ring EPDM 70 11,0 x 2,5 mm -	1,00	2
8	28 050 410-06	MADISON Brausehalter - Platin gebürstet	1,00	-
Ersatzteil nicht mehr bestellbar, bitte bestellen Sie den Nachfolgeartikel				
	28050361-06	MADISON Brausehalter - Platin gebürstet		
7	28 104 970-06	Metall-Brauseschlauch 1/2" x 1/2" x 1250 mm - Platin gebürstet	1,00	2