



Lieferumfang

1 ecoVIT exklusiv VKK
 1 Quetschverschraubung R 3/4 für den Gasanschluss
 1 Stopfen zum optionalen Verschließen des zweiten Rücklaufs

1 Betriebs- und Installationsanleitung
 1 Montageanleitung Luft-Abgas
 1 Produktdatenblatt, Energieeffizienzlabel

Besonderes Merkmal

- Normnutzungsgrad 98 % (Hs) / 109 % (Hi)
- Modulation bis zu 1:3
- Brennwertkessel mit Rauchgasführung im Gegenstrom-Prinzip
- Innovativer Edelstahl-Glatrohrwärmetauscher
- Großer Wasserinhalt
- Aqua-Kondens-System, Speicherladeregulung mit Brennwertnutzung
- Kompaktes Gehäusedesign mit abnehmbaren Seitenteilen
- GEG-Sicherheit: Betrieb mit bis zu 100 % Bio-Erdgas oder 100% Bio-Flüssiggas serienmäßig möglich

Produktausstattung

- Wärmetauscher aus Edelstahl
- Wasserdrucksensor
- DIA-System mit Klartextdisplay, beleuchtet
- Anschluss für externes Zubehör (z.B. Speicherladepumpe, Zirkulationspumpe, Heizkreispumpe) integriert



Systemzertifiziertes Gerät zugelassen nur für den Betrieb mit einem dazugehörigen Luft-/Abgassystem (Ausnahme: raumluftabhängige Betriebsweise der Geräteart B23 bzw. B23p).



Bei der Anlagenplanung bzw. Pumpenauslegung muss im Vorfeld der erhöhte wasserseitige Widerstand des VKK 656/4 berücksichtigt werden. Widerstand bei ΔT von 20 K = 43 mbar, Widerstand bei ΔT von 10 K = 140 mbar.

Der Einsatz einer hydraulischen Weiche ist bei der Anlagenplanung zu prüfen.

VKK 226/4	
Erdgas E	0010007508
Flüssiggas	mit optionalem Umstellsatz 0020099409
Jahreszeitbedingte Raumheizungs-Energieeffizienzklasse	

Technische Daten	VKK 226/4
ErP	
Jahreszeitbedingte Raumheizungs-Energieeffizienzklasse	A (A+++ → D)
Jahreszeitbedingte Raumheizungs-Energieeffizienz η_s	92 %
Leistung und Wirkungsgrad	
Heizleistung 50/30 °C (Erdgas E, Erdgas LL) (min - max)	6,8 - 22,9 kW
Heizleistung 50/30 °C (Flüssiggas) (min - max)	10,3 - 22,9 kW
Heizleistung 80/60 °C (Erdgas E, Erdgas LL) (min - max)	6,3 - 21,3 kW
Heizleistung 80/60 °C (Flüssiggas) (min - max)	9,6 - 21,3 kW
Wärmebelastung (Erdgas E, Erdgas LL) (min - max)	6,5 - 22,0 kW
Wärmebelastung (Flüssiggas) (min - max)	9,9 - 22,0 kW
Heizleistung (Erdgas E, Erdgas LL) (Warmwasserbetrieb) (max)	21,3 kW
Wirkungsgrad (Erdgas E, Erdgas LL) (Warmwasserbetrieb)	100 %
Wirkungsgrad (Erdgas E, Erdgas LL) (30% nach EN 15502)	108 %
Anschlusswert, Erdgas E ¹	2,3 m ³ /h ^{2 1}
Anschlusswert, Erdgas LL ¹	2,7 m ³ /h ^{2 1}
Anschlusswert, Flüssiggas ¹	1,7 kg/h ^{2 1}
Dämmung und Wärmeverlust	
Bereitschaftswärmeverlust bei tK=70 °C	0,91 %
Elektrischer Anschluss	
Elektrische Leistungsaufnahme (Standby)	6 W
Elektrische Leistungsaufnahme (Warmwasserbetrieb) (max)	45 W
Elektrische Leistungsaufnahme (30 %)	14 W
Elektrische Spannungsversorgung	230 V (50 Hz)
Betriebsflüssigkeiten	
Inhalt Heizkreis	100 l
Kondensatmenge bei 40/30 °C	2,2 l/h
Anschlüsse	
Anschluss Heizung (Vorlauf, Rücklauf)	Rp 1"

¹ Dieser Wert dient zur Dimensionierung der Anschlussleitung

² Bezogen auf 15°C und 1013 mbar

Technische Daten VKK 226/4**Anschlüsse**

Anschluss Erdgas	R 3/4"
Anschluss Verbrennungs- luft, Abgas	Ø 80/125

Abmessung

Höhe / Breite / Tiefe	1.257 mm / 570 mm / 691 mm
Gewicht (Nettogewicht)	100 kg
Gewicht (betriebsbereit)	210 kg

Einsatzgrenzen

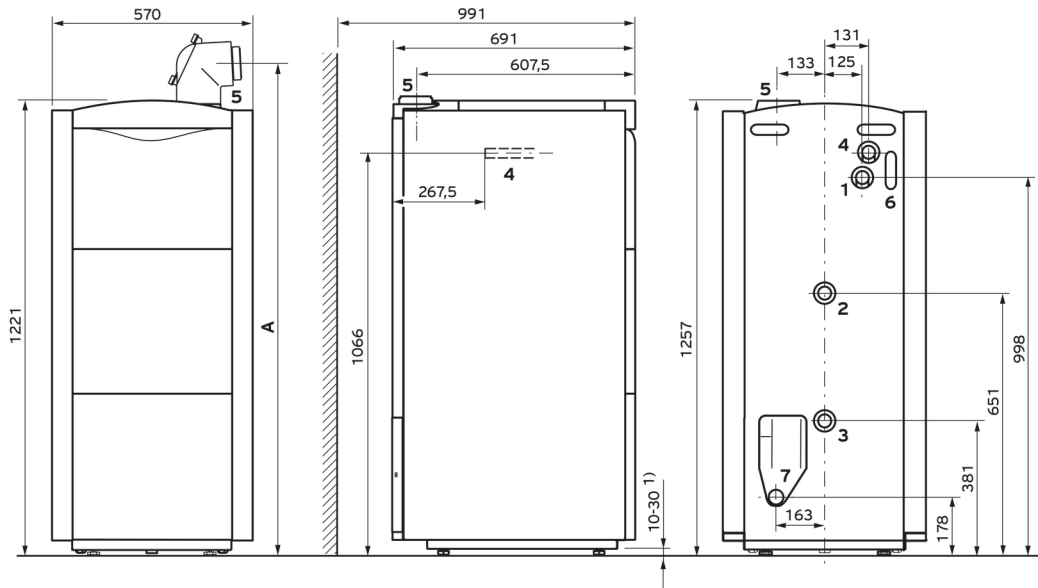
Betriebsdruck Heizung (max)	3 bar
Vorlauftemperatur (max)	85 °C

Kennzeichnung

Gas-Geräteklasse	II2ELL3P
CE PIN	CE-0085BU0038

¹ Dieser Wert dient zur Dimensionierung der Anschlussleitung

² Bezogen auf 15°C und 1013 mbar



- 1 Heizungsvorlauf Rp 1
- 2 Heizungsrücklauf Rp 1 (HT)
- 3 Heizungsrücklauf Rp 1 (NT)
- 4 Gasanschluss Rp 3/4
- 5 Luft-/Abgasanschluss 80/125
- 6 Kabeldurchführung
- 7 Kondenswasserablauf DN 15

1) FüÙe um 20 mm höhenverstellbar

- A= Abgasanschluss ohne Zwischenstück mit Prüföffnung (Bestell-Nr. 301369) min. 1337 mm
- = Abgasanschluss mit Zwischenstück mit Prüföffnung (Bestell-Nr. 301369) min. 1437 mm

Druckverlustdiagramm ecoVIT

