



Rückspülfilter BOXER RX 1½", RX 2"

Bestimmungsgemäße Verwendung

Die Rückspülfilter BOXER RX 1½" und RX 2" sind zur Filtration von Trinkwasser bestimmt.

Die Rückspülfilter sind nach den Vorgaben der DIN EN 13443-1 und der DIN 19628 konstruiert und zum Einbau in die Trinkwasserinstallation nach DIN EN 806-2 (Einbau unmittelbar nach dem Wasserzähler) bestimmt.

Sie schützen die Wasserleitungen und die daran angeschlossenen wasserführenden Systemteile vor Funktionsstörungen und Korrosionsschäden durch ungelöste Verunreinigungen (Partikel), wie z. B. Rostteilchen, Sand usw.

Arbeitsweise

Das ungefilterte Trinkwasser strömt durch die Eingangsseite in den Filter und dringt von außen nach innen durch das Filterelement zum Reinwasserausgang. Dabei werden Fremdpartikel mit einer Größe von > 100 µm zurückgehalten.

Abhängig von Größe und Gewicht bleiben Fremdpartikel am Filterelement haften oder sie fallen direkt nach unten in die Filterglocke.

Verwendungszweck

Die Filter sind im Druck- und Unterdruckbereich verwendbar. Eine Rückspülung funktioniert nur bei Einsatz im Druckbereich.

Die Filter sind nicht einsetzbar bei Kreislaufwässern, die mit Chemikalien behandelt sind.

Die Filter sind nicht geeignet für Öle, Fette, Lösungsmittel, Seifen und andere schmierende Medien und auch nicht zur Abscheidung wasserlöslicher Stoffe.

Durch Drehen des Rückspülhandrads bis zum Anschlag wird der Kanal geöffnet. Das Wasser fließt durch das Vorsieb zum Filterelement und durchströmt dieses in umgekehrter Richtung zur normalen Filtration. Die am Filterelement haftende Partikel werden gelöst und zum Kanal ausgespült.



Aufbau

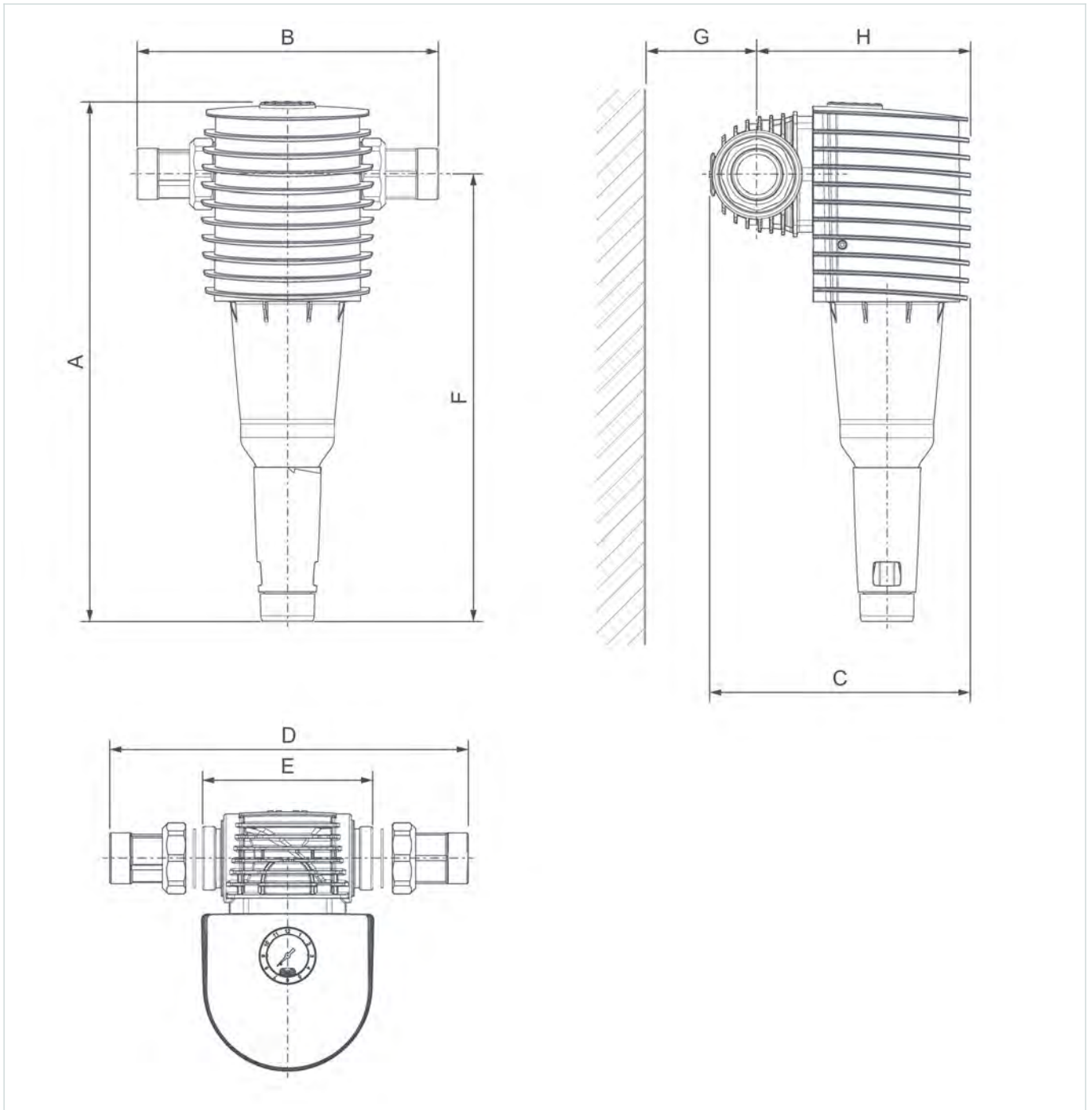
- Drehbarer Anschlussflansch inkl. Wasserzählerverschraubungen aus Messing mit Dichtungen und Edelstahlschrauben
- Filterkopf aus druckbeständigem Kunststoff mit Wartungsring und Manometer
- Transparent-blaue Filterglocke
- Rückspülhandrad und Kanalanschluss mit freiem Auslauf
- Filterelement aus Edelmetallgewebe mit integriertem Impeller

Lieferumfang

- Rückspülfilter BOXER
- Filterelement 100 µm
- Montage- und Anschlussmaterial



Technische Daten



Maße und Gewichte			RX 40	RX 50
A	Höhe	mm	488	488
B	Breite	mm	283	277
C	Tiefe	mm	245	245
D	Einbaumaß mit Verschraubung	mm	283	277
E	Einbaumaß ohne Verschraubung	mm	160	160
F	Höhe Anschluss	mm	420	420
G	Wandabstand	mm	≥ 90	≥ 90
H	Tiefe Anschluss	mm	200	200
Betriebsgewicht		kg	5,5	6,0

Anschlussdaten			RX 40	RX 50
Nennweite			DN 40	DN 50
Anschlussgröße			1 ½"	2"
Nennweite Kanal			≥ DN 50	≥ DN 50

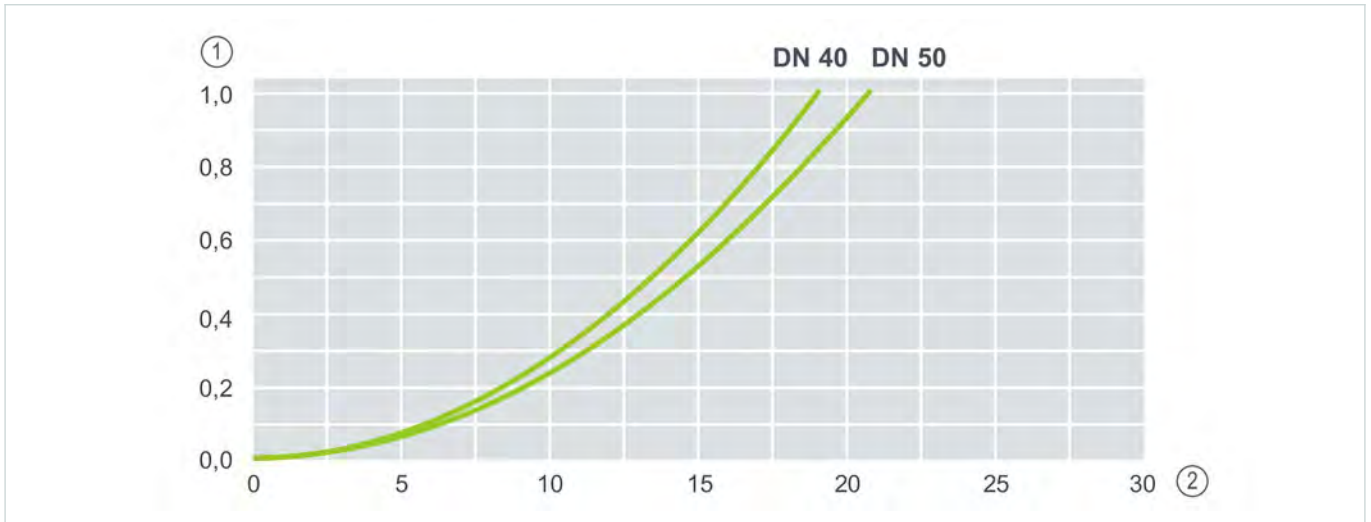
Leistungsdaten			RX 40	RX 50
Nenndurchfluss bei Δp 0,2 bar		m³/h	8,6	9,2
Nenndurchfluss bei Δp 0,5 bar		m³/h	13,3	14,6
Kv-Wert		m³/h	19,0	20,7
Filterfeinheit		µm	100	100
Untere und obere Durchlassweite		µm	80 - 120	80 - 120
Nenndruck			PN 16	PN 16
Betriebsdruck		bar	2 - 16	2 - 16

Zertifikate			RX 40	RX 50
Registriernummer DIN/DVGW			NW-9301DL0161	
Registriernummer ÜA			R-15.2.1-22-17624	
Registriernummer ÜA			R-15.2.3-21-17496	

Allgemeine Daten			RX 40	RX 50
Mediumtemperatur		°C	5 - 30	5 - 30
Umgebungstemperatur		°C	5 - 40	5 - 40
Rückspülwassermenge bei 4 bar Vordruck		l	≤ 4	≤ 4
Bestell-Nr.			101540000000	101545000000



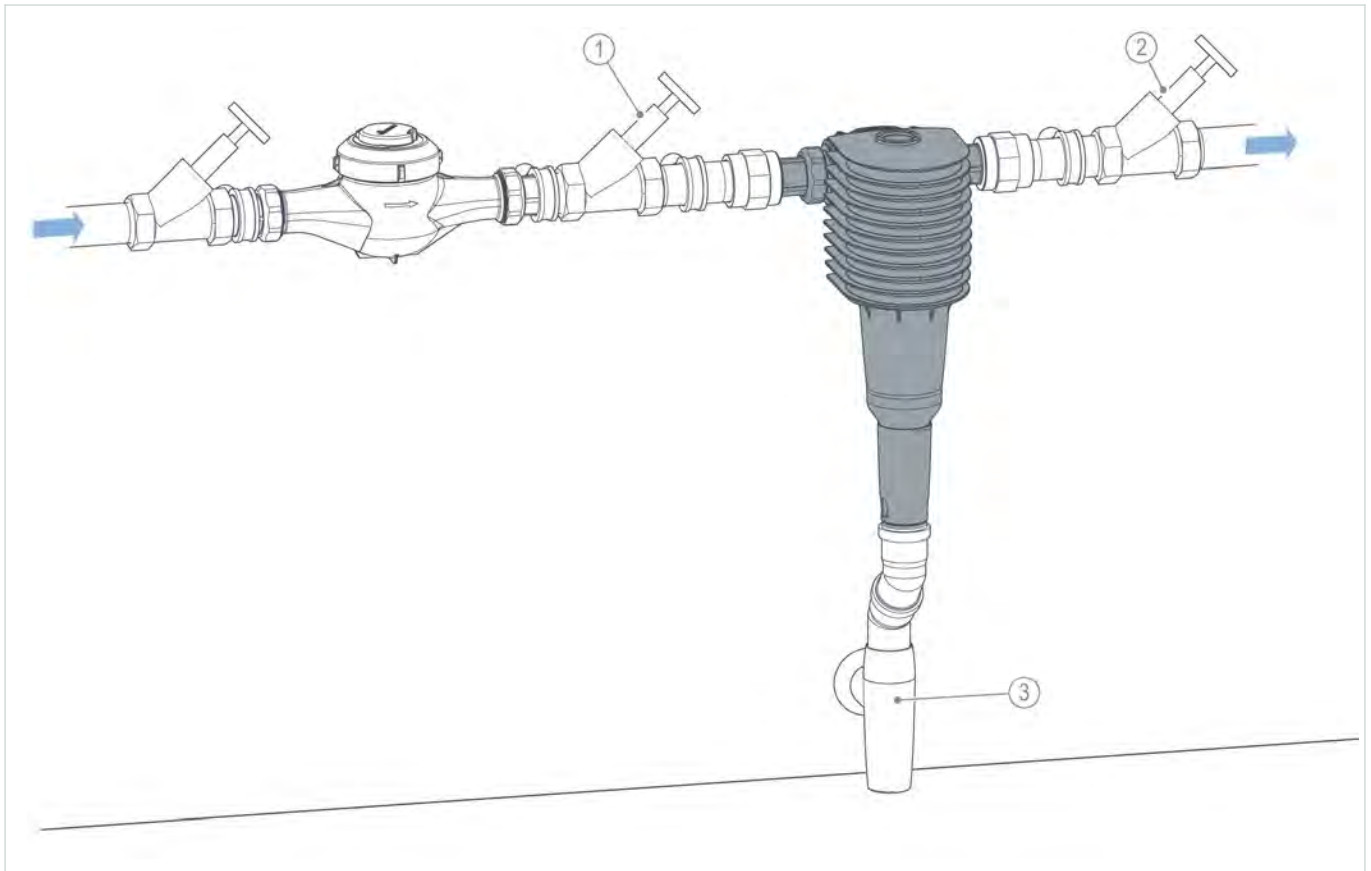
Druckverlustkurve



Bezeichnung		Bezeichnung	
1	Druckverlust in bar	2	Durchfluss in m³/h



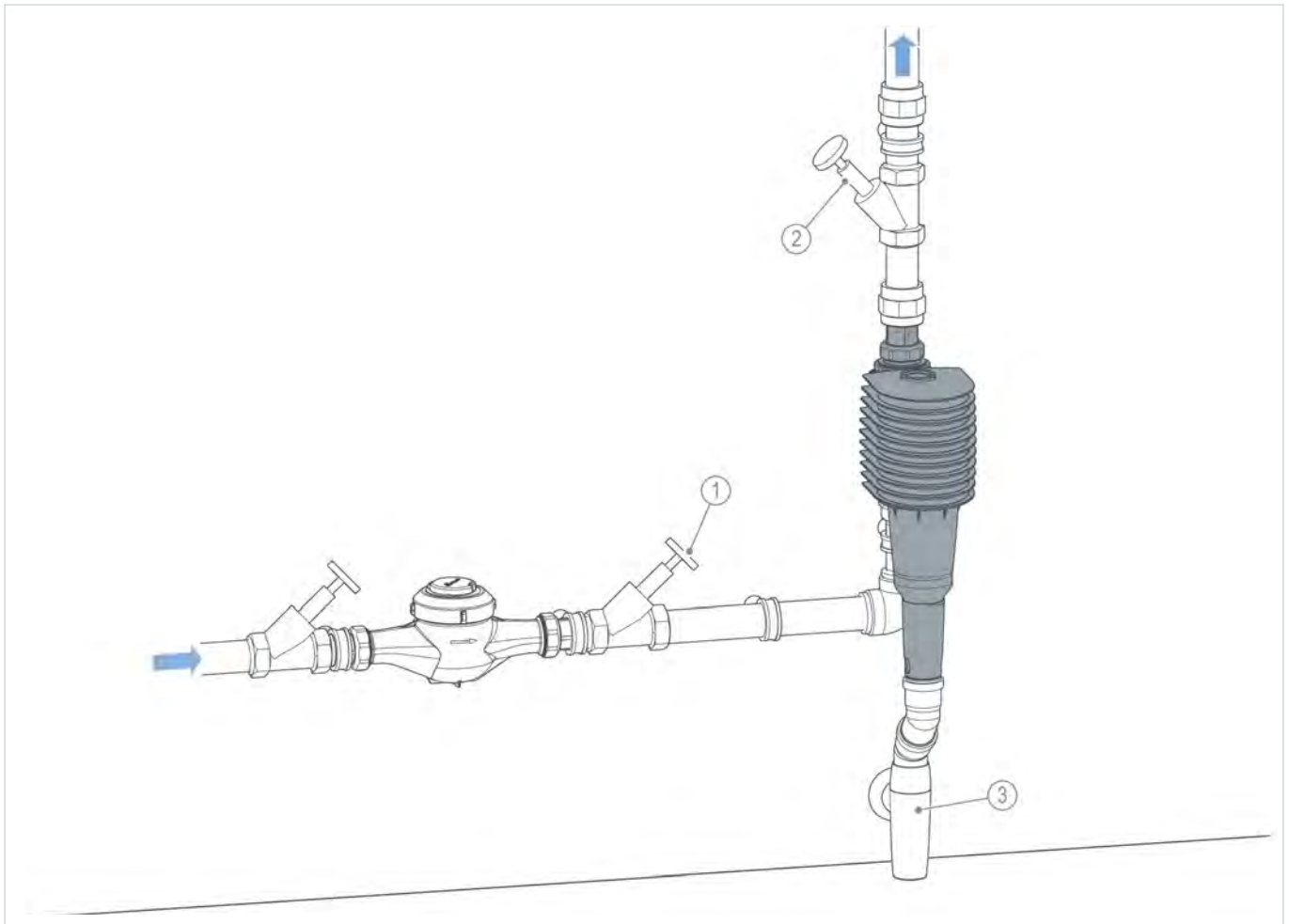
Einbaubeispiel



Bezeichnung		Bezeichnung	
1	Absperrventil Eingang	3	Kanalanschluss DN 50
2	Absperrventil Ausgang		



Einbaubeispiel



Bezeichnung

- 1 Absperrventil Eingang
- 2 Absperrventil Ausgang

Bezeichnung

- 3 Kanalanschluss DN 50

Anforderungen an den Installationsort

Örtliche Installationsvorschriften, allgemeine Richtlinien und technische Daten sind zu beachten.

- Schutz vor Frost, starker Wärmeeinwirkung und direkter Sonneneinstrahlung
- Schutz vor Chemikalien, Farbstoffen, Lösungsmitteln und deren Dämpfen
- Umgebungstemperatur und Abstrahlungstemperatur in unmittelbarer Nähe
 - $\leq 25\text{ °C}$ bei Anwendung im Trinkwasserbereich
 - $\leq 40\text{ °C}$ bei ausschließlich technischer Anwendung
- Schutz vor Wärmequellen (z. B. Heizungen, Boilern und Warm-

wasserleitungen)

- Zugang für Wartungsarbeiten (Platzbedarf beachten)
- ausreichend ausgeleuchtet sowie be- und entlüftet
- Rohrleitung mit entsprechender Tragfähigkeit, um das Betriebsgewicht des Produkts aufzunehmen


Sanitärinstallation

- Bodenablauf oder entsprechende Sicherheitseinrichtung mit Wasserstopp-Funktion (z. B. Leckageschutz protectliQ)
- Absperrventile vor und nach dem Produkt



Zubehör

Die Verfügbarkeit kann je nach Land variieren.

	RX 40	RX 50
 <p>Kanalanschluss DN 50 nach DIN EN 1717 Bestell-Nr.: 188875 für Kleinenthärungsanlagen, Rückspülfilter sowie Systemtrenner</p>	✓	✓

Dazu empfohlene Produkte

Die Verfügbarkeit kann je nach Land variieren.

	RX 40	RX 50
 <p>Dosieranlage GENODOS DME 20 Bestell-Nr.: 163455 zur mengenproportionalen Zugabe von exaliQ-Mineralstofflösungen in Trink- und Brauchwasserleitungen von Gewerbe- und Industriegebäuden</p>	✓	-
 <p>Dosieranlage GENODOS DME 30 Bestell-Nr.: 163465 zur mengenproportionalen Zugabe von exaliQ-Mineralstofflösungen in Trink- und Brauchwasserleitungen von Gewerbe- und Industriegebäuden</p>	-	✓
 <p>Enthärtungsanlage softliQ:LB100 Salzbehälter 275 kg Bestell-Nr.: 185000120000 Dreifachenthärtungsanlage zum Enthärten und Teilenthärten von Trinkwasser.</p>	✓	-
 <p>Enthärtungsanlage softliQ:LB120 Salzbehälter 275 kg Bestell-Nr.: 185000130000 Dreifachenthärtungsanlage zum Enthärten und Teilenthärten von Trinkwasser.</p>	-	✓

