

EAN: 4057304020643

static.hansa.com/48130421

HANSA PRISMA. Eine Harmonie aus Einfachheit und Eleganz.

Die zeitlose Silhouette einer antiken, handgefertigten Brücke, perfekt gespiegelt in ruhigen Gewässern, entwickelt sich zu einem schlanken und eleganten zylindrischen Thermostat. Sorgfältig gestaltete Griffe vervollständigen nahtlos die Form, ohne die Funktionalität zu beeinträchtigen und strahlen Eleganz aus jeder Perspektive aus.

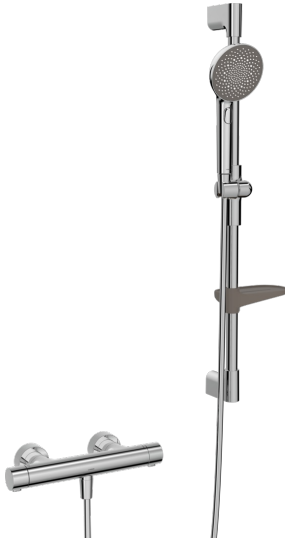
Die perfekt gestalteten Griffe vervollständigen das Design, ohne dabei die Funktionalität zu verlieren. Mit wenigen Handgriffen können Sie den Durchfluss und die Temperatur für Ihr gewünschtes Duserlebnis einstellen.

AURELIA zieht das Design aus den exquisiten Elementen der wilden Natur. Von der anmutigen Lotusblume, die in einen Sprühkopf verwandelt wurde, der für puren Genuss entworfen wurde, bis hin zur einfachsten Kurve eines winzigen Wassertropfens.

110mm - 3 Sprühkopf-Handbrause

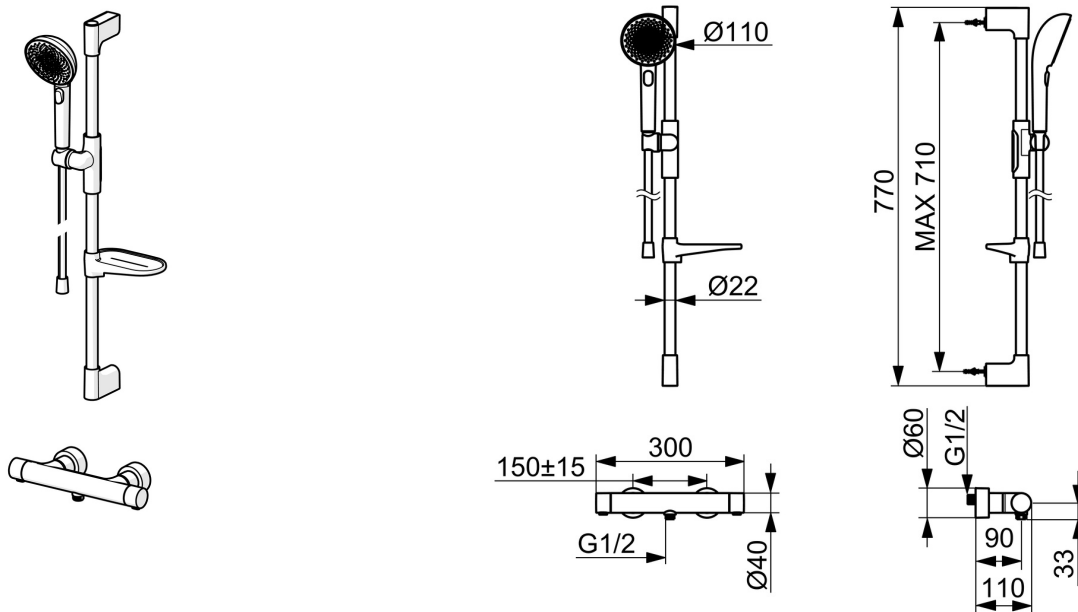
Einfacher Druckknopf-Umschalter für die einfache Auswahl des Sprühkopfs

Einfach einstellbarer Duschhalter



ERHÖHEN SIE IHR DUSCHVERGNÜGEN.

- Dusche
- Thermostat
- Wandmontage
- Chrom
- Temperatureinstellgriff, Durchflusseinstellgriff, Hebel mit W+K-Kennzeichnung, Eco-Funktion für die Wassermenge
- Handbrause, Brausestange, Verstellbare Brausestangehalterung, Seifenschale, Brauseschlauch (1750 mm), Variable Montagemöglichkeit, Anti-Kalk-Technik, Twist guard, Verdreherschutz für Brauseschlauch
- Pulsierend - Starker Wasserstrahl zur Massage oder Körperbehandlung, Intensiv – Belebender Wasserstrahl, Entspannend - Sanfter Wasserstrahl, angenehm für den ganzen Körper
- Sicherheitssperre gegen Verbrühen bei 38°C, THERMO COOL: Mehr Sicherheit durch minimales Erwärmen des Armaturengehäuses
- Oberteil mit keramischen Dichtscheiben zur Wassermengeneinstellung für einen Abgang, Thermostatkartusche zur Temperaturregung, Rückflussverhinderer, Schmutzfilter
- S-Anschlüsse, Abdeckung(en), Schalldämpfer
- Armaturenkörper aus entzinkungsbeständigem Messing (DZR), Kürzbar, Schlauchdurchführung, drehbar
- 3-strahlig



Technische Daten

Durchflusseigenschaften

Spar-Durchfluss bei 3 bar	10.2 l/min
Durchfluss bei 3 bar	10.8 l/min

Technische Eigenschaften

Warmwasserversorgung	max. +65°C
Arbeitsdruck	1-10 bar
Anschlussgröße	G1/2
Installationsabstand	150 ± 15 mm
Länge / Höhe	770 mm
Sicherungseinrichtung (EN1717)	EB
Werkstoff	Messing/Verbundwerkstoff

Vorschriften

EN Standard	EN 1111, EN 1112, EN 1113
Geräuschkategorie	I (ISO 3822)

Zulassungen und Deklarationen

ABP	PA-IX 10360/IC
Konformitätserklärung	DoC
EPD	S-P-07819

Nachhaltigkeit

EPD module A1 (kg CO2 eq.)	13,45
EPD module A2 (kg CO2 eq.)	0,69
EPD module A3 (kg CO2 eq.)	1,42
EPD module A1-A3 (kg CO2 eq.)	15,57
EPD module A4 (kg CO2 eq.)	0,41
EPD module B7 (kg CO2 eq.)	1968,60
EPD module C2 (kg CO2 eq.)	0,03
EPD module C3 (kg CO2 eq.)	0,03
EPD module C4 (kg CO2 eq.)	0,85
EPD module D (kg CO2 eq.)	-10,18

