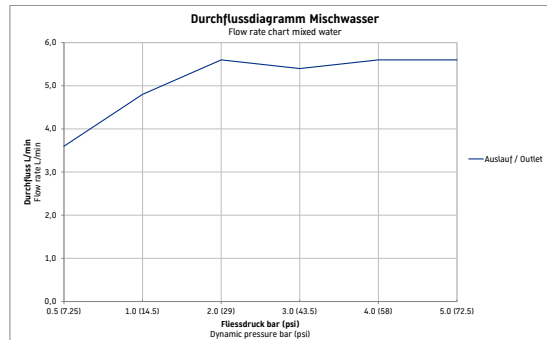
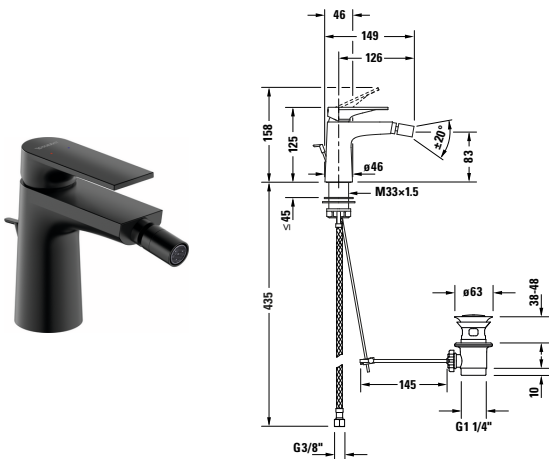


**Einhebel-Bidetmischer**


Basis Angaben	
Langbezeichnung	Duravit Tulum by Starck Einhebel-Bidetmischer Schwarz Matt – TU2400001046

Spezifikationen	
Temperaturregelung	Keramikmischsystem
Auslauf	Strahlformer mit Kugelgelenk
Durchflussmenge (3 bar)	5 l/min
Strahlart	Normalstrahl
Geräuschklasse	II
Zugstange	✓
Ablaufgarnitur	✓
Min. Empfohlener Betriebsdruck	1 bar
Max. Empfohlener Betriebsdruck	5 bar
Farbe	
Farbwert	Schwarz
Glanzgrad	Matt

Features	
Geeignet für Durchlauferhitzer	✓

Vermaßung	
Höhe	125 mm
Ausladung	126 mm

**Passende Produkte**

Passende Artikel	
	Wand Bidet # 229515 D-Neo
	Wand Bidet # 229415 D-Neo
	Stand Bidet # 229510 D-Neo
	Stand Bidet # 229410 D-Neo
	Wand Bidet # 229015 ME by Starck
	Wand Bidet # 228815 ME by Starck
	Stand Bidet # 228910 ME by Starck
	Wand Bidet # 227415 Vero Air

**Beschreibungstexte**

Ausschreibungstext	<p>Duravit Tulum by Starck Einhebel-Bidetmischer Schwarz Matt, Designer: Philippe Starck, Form: Rund, Strahlart: Normalstrahl, Griffvariante: , Auslauf: Strahlformer mit Kugelgelenk, Technisches Feature: AirPlus, Durchflussmenge (3 bar): 5 l/min, Min. Empfohlener Betriebsdruck: 1 bar, Temperaturregelung: Keramikmischsystem, Geeignet für Durchlauferhitzer, Anschlussmaß Schlauchanschluss: 3/8", Anschlussart Wasseranschluss: Flexible Anschlussschläuche, Inkl. Ablaufgarnitur, EAN Nr.: 4063382961372, Artikelgewicht: 1,8 kg, Ausladung: 126 mm, Abmessungen (Breite / Länge x Tiefe / Breite x Höhe): 50 x 149 x 125 mm, Artikel Nr.: TU2400001046, Geräuschklasse: II</p>
--------------------	--

**Weitere Informationen finden Sie hier**

<https://pro.duravit.de/p/TU2400001046>