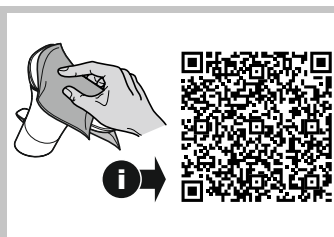
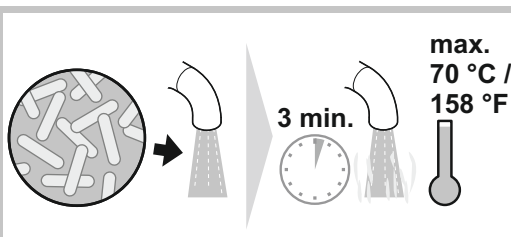
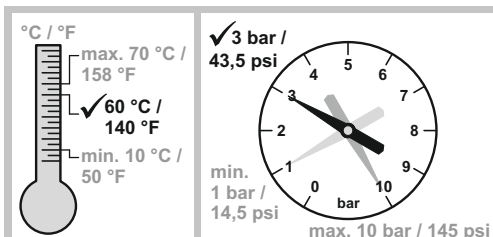
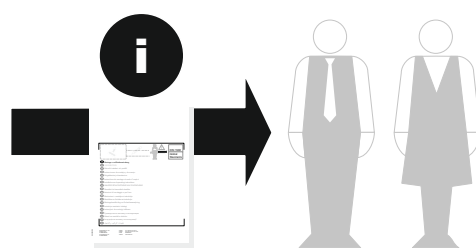
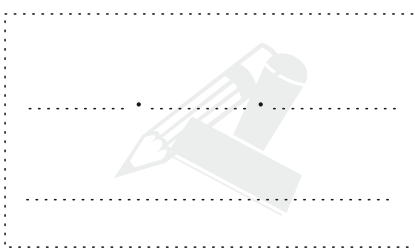
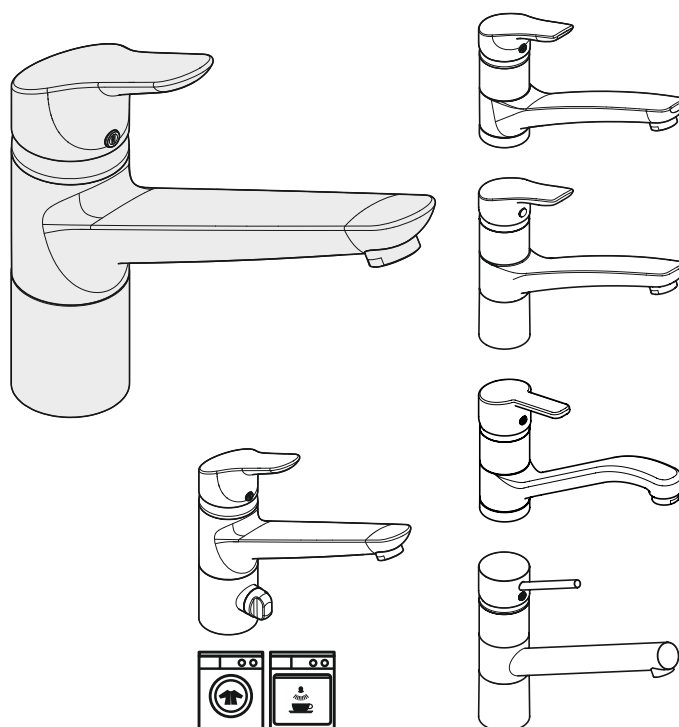
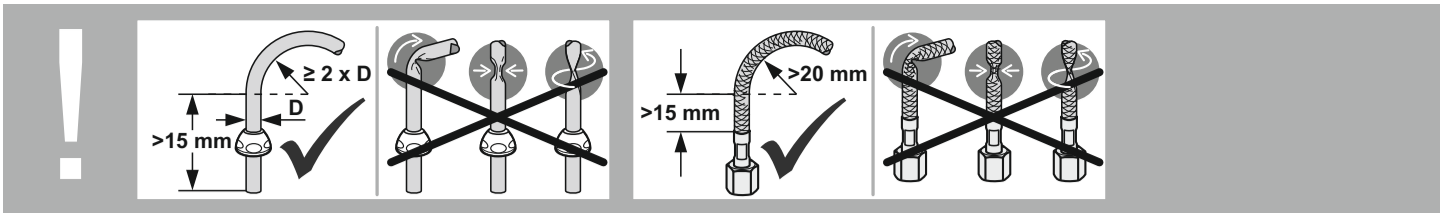


DIN EN 806  
DIN EN 1717  
DIN 1988  
Global  
Standards

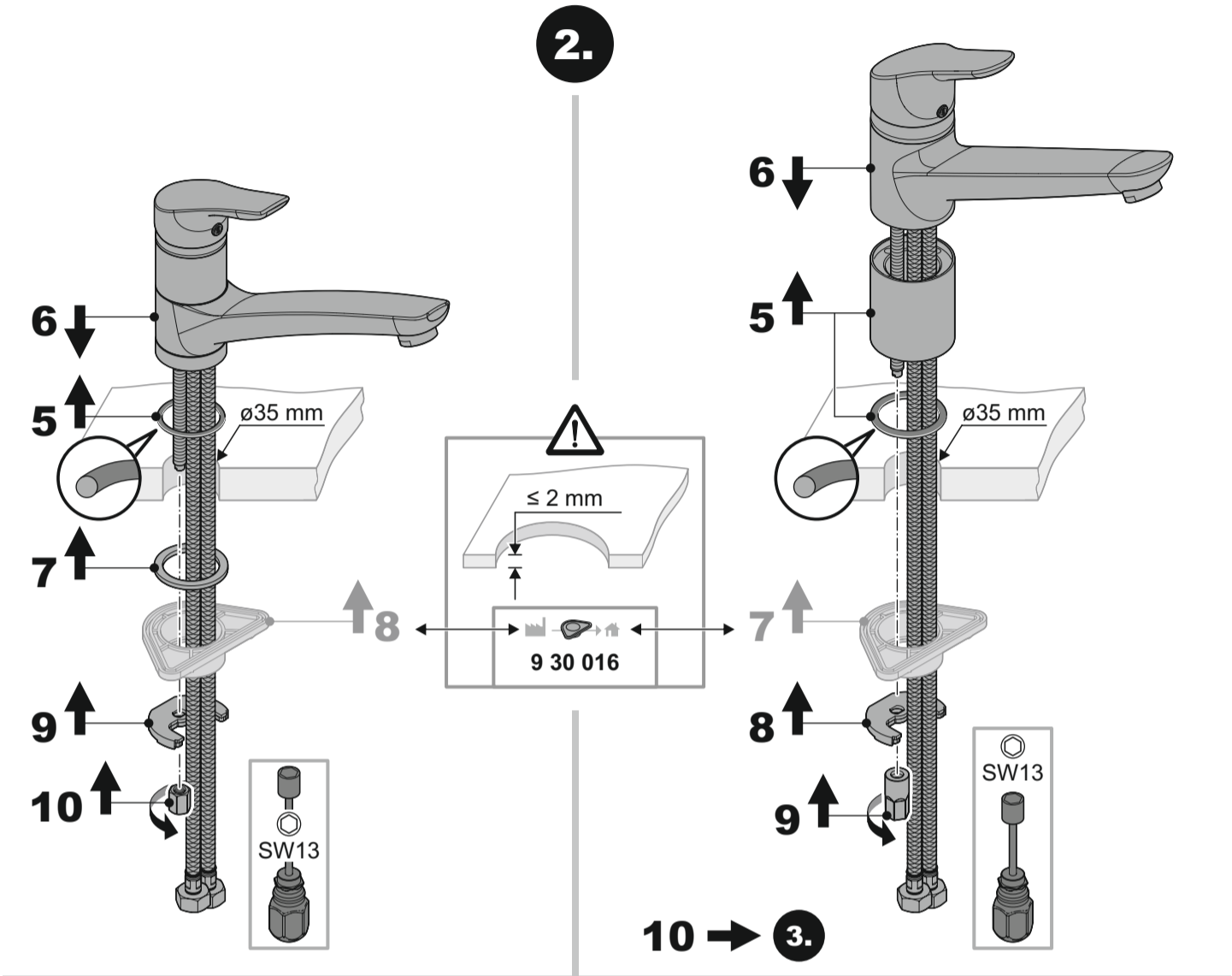
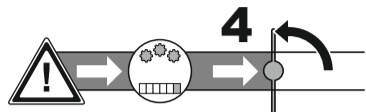
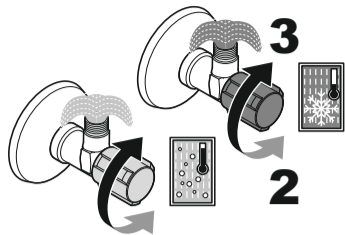
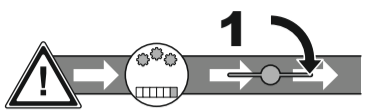


- Ⓧ Montage- und Bedienanleitung
- ⒸⓃ 安装及操作指南
- ⒸⓏ Návod k instalaci a k použití
- Ⓒⓔ Instrucciones de montaje y de manejo
- Ⓒⓔⓢ Paigaldamine ja kasutamine
- Ⓒⓕ Instructions de montage et d'utilisation
- Ⓒ⒃ⓑ Installation and operating instructions
- Ⓒ⒃ⓖ ΟΔΗΓΙΕΣ ΕΓΚΑΤΑΣΤΑΣΗΣ ΚΑΙ ΣΥΝΤΗΡΗΣΗΣ
- Ⓒⓗ Szerelési és használati utasítás
- Ⓒⓓ Istruzioni di montaggio e per l'uso
- Ⓒⓗⓣ Montavimo ir naudojimo instrukcija
- Ⓒⓕⓕ Montāžas un lietošanas instrukcija
- Ⓒⓗⓕ Montagehandleiding en Gebruiksaanwijzing
- Ⓒⓕⓗ Instrukcja montażu i obsługi
- Ⓒⓓⓐ Instrucțiuni de montaj și utilizare
- Ⓒⓗⓢ Руководство по монтажу и эксплуатации
- Ⓒⓗⓕ Návod na montáž a obsluhu
- Ⓒⓗⓕⓗ Navodila za montažo in uporabo
- Ⓒⓕⓐ Інструкція по монтажу та експлуатації
- Ⓒⓕⓐⓔ تعليمات التركيب والتشغيل

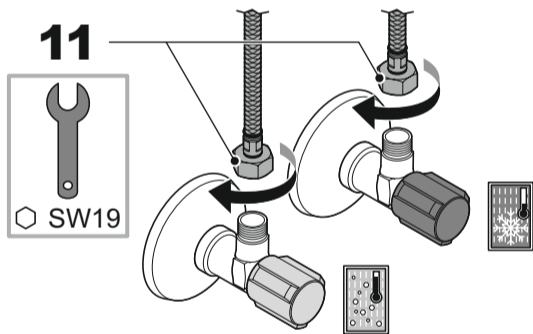




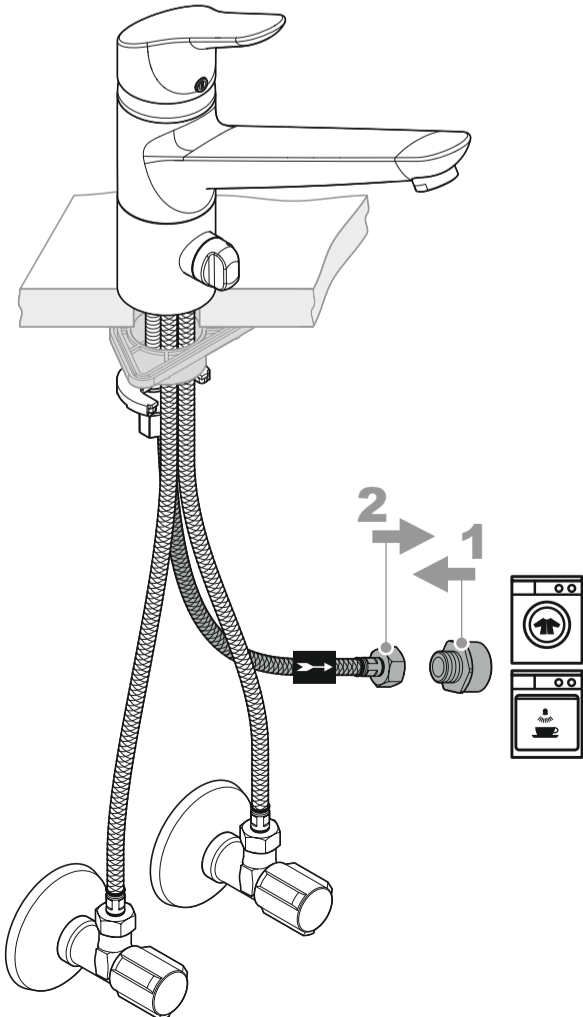
**1.**



**3.**



**4.**



**5.**

